

# Аппараты Xtreme

312447N

RU

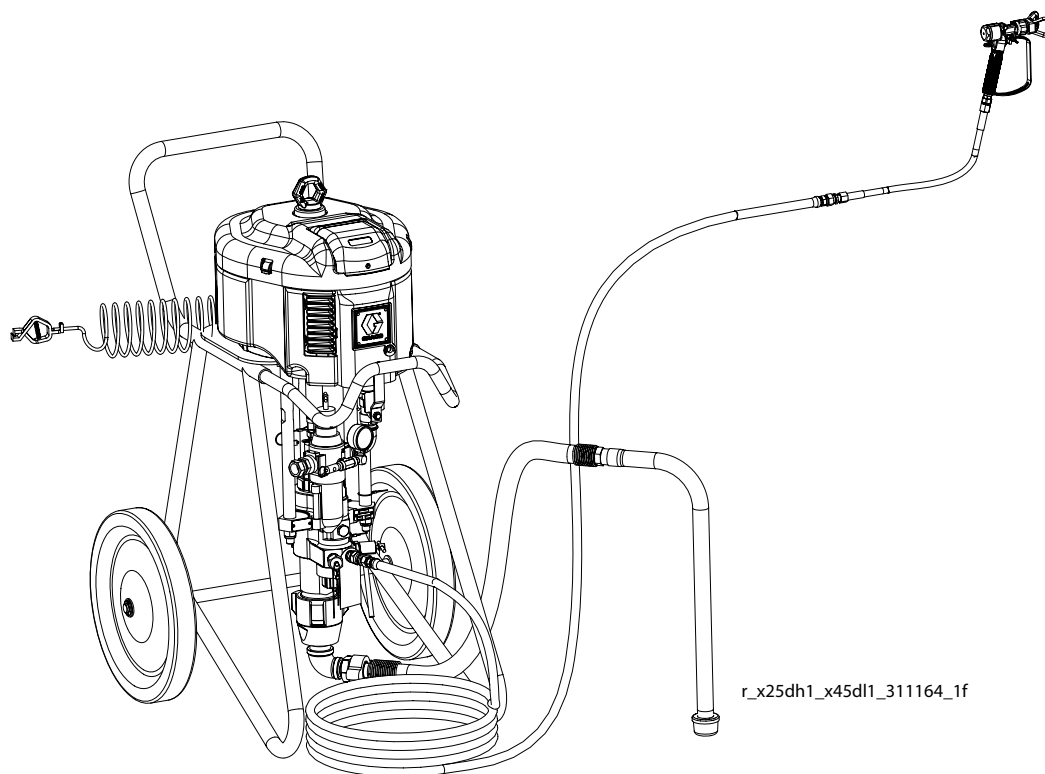
**Высокопроизводительные распылительные аппараты высокого давления для нанесения защитных покрытий. Только для профессионального использования.**



### Важные инструкции по технике безопасности

Прочтите все содержащееся в этом руководстве предупреждения и инструкции. Сохраните эти инструкции.

Сведения о моделях оборудования и максимальных значениях рабочего давления см. на стр. 4.



# Содержание

<b>Сопутствующие руководства</b> .....	<b>3</b>	<b>Детали насосного аппарата</b> .....	<b>45</b>
<b>Модели</b> .....	<b>4</b>	<b>Насосные аппараты с нижними блоками L085C#</b> (степень сжатия 80:1) .....	<b>46</b>
Распылительные аппараты .....	4	<b>Насосные аппараты с нижними блоками L115C#</b> (степень сжатия 35:1, 55:1) .....	<b>47</b>
Специальные распылительные аппараты .....	5	<b>Насосные аппараты с нижними блоками L145C#</b> и L14AC1 (степень сжатия 31:1, 46:1, 90:1) ...	<b>48</b>
Конфигурируемые аппараты с тележкой .....	5	<b>Насосные аппараты с нижними блоками L180C#</b> и L18AC1 (степень сжатия 24:1, 40:1, 70:1) ...	<b>49</b>
Насосные аппараты .....	6	<b>Насосные аппараты с нижними блоками L220C#</b> (степень сжатия 21:1, 30:1, 60:1) .....	<b>50</b>
<b>Предупреждения</b> .....	<b>7</b>	<b>Насосные аппараты с нижними блоками L250C#</b> (степень сжатия 50:1) .....	<b>51</b>
<b>Обозначение компонентов аппаратов</b> <b>с тележкой</b> .....	<b>9</b>	<b>Насосные аппараты с нижними блоками L290C#</b> (степень сжатия 16:1, 25:1, 45:1) .....	<b>52</b>
<b>Обозначение компонентов</b> <b>настенных аппаратов</b> .....	<b>10</b>	<b>Габариты</b> .....	<b>53</b>
Компоненты системы .....	11	Масса .....	55
<b>Установка</b> .....	<b>12</b>	<b>Схема расположения монтажных отверстий</b> ....	<b>56</b>
Заземление .....	12	Настенный кронштейн .....	56
Настройка .....	12	<b>Вспомогательные принадлежности</b> .....	<b>57</b>
<b>Процедура снятия давления</b> .....	<b>13</b>	<b>Технические данные</b> .....	<b>58</b>
Блокиратор пускового курка .....	13	<b>Графики характеристик насосных аппаратов</b> .....	<b>59</b>
<b>Заправка/промывка</b> .....	<b>14</b>	<b>Стандартная гарантия компании Graco</b> .....	<b>62</b>
<b>Распыление</b> .....	<b>16</b>	<b>Информация о компании Graco</b> .....	<b>62</b>
Циркуляция цинксодержащих жидкостей .....	16		
<b>Выключение</b> .....	<b>17</b>		
<b>Техническое обслуживание</b> .....	<b>18</b>		
График профилактического обслуживания .....	18		
Ежедневное техническое обслуживание .....	18		
Защита от коррозии .....	18		
Техническое обслуживание тележки .....	18		
<b>Элементы управления и индикаторы модуля</b> <b>DataTrak</b> .....	<b>19</b>		
<b>Эксплуатация модуля DataTrak</b> .....	<b>20</b>		
Режим настройки .....	20		
Режим работы .....	20		
<b>Поиск и устранение неисправностей</b> .....	<b>23</b>		
<b>Извлечение нижнего блока Xtreme</b> .....	<b>25</b>		
Отсоединение и подсоединение нижнего блока .....	25		
<b>Крепление оборудования на стене</b> .....	<b>27</b>		
<b>Сборка бункера</b> .....	<b>27</b>		
<b>Детали безвоздушного распылителя Xtreme</b> .....	<b>29</b>		
<b>Детали настенного аппарата Xtreme</b> .....	<b>30</b>		
<b>Спецификация деталей безвоздушных</b> <b>распылительных аппаратов Xtreme</b> .....	<b>31</b>		
Спецификация компонентов всех безвоздушных распылительных аппаратов .....	31		
Детали, используемые во всех моделях .....	36		
<b>Детали пневматического распылителя Xtreme</b> ...	<b>39</b>		
<b>Детали цинкового распылителя Xtreme</b> .....	<b>40</b>		
<b>Спецификация деталей распылительных</b> <b>аппаратов со вспомогательной подачей</b> <b>воздуха и цинковых распылителей</b> .....	<b>41</b>		
<b>Детали распылителей Dura-Flo</b> .....	<b>42</b>		
<b>Спецификация деталей распылительных</b> <b>аппаратов Dura-Flo</b> .....	<b>43</b>		
<b>Детали тележек</b> .....	<b>44</b>		
Усиленная тележка модели 287884 .....	44		
Облегченная тележка модели 287919 .....	44		

## Сопутствующие руководства

Руководства к отдельным компонентам на английском языке.

Руководство	Описание
311762	Инструкция по эксплуатации и спецификация деталей нижнего блока Xtreme
311238	Инструкция по эксплуатации и спецификация деталей пневматических двигателей NXT
311239	Инструкция по эксплуатации и спецификация деталей встроенных модулей управления потоком воздуха для пневматических двигателей NXT
311486	Инструкция по эксплуатации комплекта модификации DataTrak™
3A0293	Инструкция по эксплуатации и спецификация деталей устройств управления потоком воздуха для усиленных и облегченных тележек

Руководство по эксплуатации аппаратов Xtreme переведено на указанные ниже языки. Список языков и номера соответствующих инструкций см. в приведенной ниже таблице.

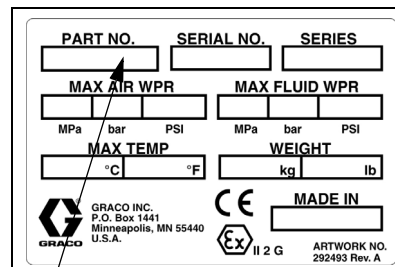
Руководство	Язык
311164	Английский
312437	Китайский
312438	Нидерландский
312439	Финский
312440	Французский
312441	Немецкий
312442	Греческий
312443	Итальянский
312444	Японский
312445	Корейский
312446	Португальский
312447	Русский
312448	Испанский
312449	Шведский
312450	Турецкий

# Модели


## Распылительные аппараты

### Безвоздушные распылители, настенные аппараты и аппараты с бункером

Проверьте 6-значный номер на паспортной табличке распылителя, настенного аппарата или аппарата с бункером. Для определения конструкции аппарата на основе его шестизначного номера используйте приведенную ниже матрицу. Например, распылительный аппарат с артикулом **X 60 D H 1** представляет собой аппарат серии Xtreme (**X**), с отношением давлений (**60** :1), с противообледенительным двигателем (**D**), усиленной тележкой (**H**) и в полной комплектации (с пистолетом и шлангом) с модулем DataTrak™ (**1**). Для заказа запасных деталей см. раздел **Детали безвоздушного распылителя Xtreme**, начиная со стр. 28. Цифры в матрице не соответствуют справочным номерам на чертежах и в спецификациях деталей.



Паспортная табличка

 **ПРИМЕЧАНИЕ.** Максимальное рабочее давление всех моделей составляет 0,7 МПа (7 бар, 100 фунтов на кв. дюйм). Максимальное давление воздуха на входе для моделей со степенью сжатия 90:1 составляет 0,55 МПа (5,5 бар, 80 фунтов на кв. дюйм).

Первый символ	X	60	D	H	1	Шестой символ				
						Второй и третий символы	Четвертый символ	Пятый символ	Полная комплектация	DataTrak
		Степень сжатия (xx:1)	Двигатель или вытяжной вентилятор	Способ установки						
X (серия Xtreme)		25	D Противообледенительный	H Усиленная тележка	1	✓	✓			
		30	L Низкий уровень шума	L Облегченная тележка	2		✓			
		35		W Настенный монтаж	3	✓				
		40				4				
		45				5	✓	✓	✓	
		46				6	✓		✓	
		50				7	✓			✓
		55								
		60								
		70								
		80								
	90									

## Специальные распылительные аппараты

### Настенный аппарат 287978

Модель 287978 представляет собой аппарат со степенью сжатия 40:1, оснащенный малошумным двигателем, модулем DataTrak и наружным фильтром, без пистолета и шланга.

### Распылители со вспомогательной подачей воздуха

Все распылители со вспомогательной подачей воздуха оборудованы противообледенительным двигателем, усиленной тележкой, модулем DataTrak, распылительным пистолетом G40 и шлангом.

Степень сжатия 30:1 – 287975

Степень сжатия 40:1 – 287976

### Цинковые распылители

Все цинковые распылители оборудованы противообледенительным двигателем и усиленной тележкой. В комплектацию моделей 287973 и 287974 также входят модуль DataTrak, распылительный пистолет Silver и шланг.

Степень сжатия 25:1 – 287971

Степень сжатия 40:1 – 287972

Степень сжатия 25:1 – 287973

Степень сжатия 40:1 – 287974

### Распылители Dura-Flo™

Все распылители Dura-Flo оборудованы противообледенительным двигателем, усиленной тележкой, и насосным аппаратом Dura-Flo. Только модель 287980 укомплектована распылительным пистолетом и шлангом.

Степень сжатия 23:1 – 287979

Степень сжатия 23:1 – 287980

Степень сжатия 32:1 – 287981

## Конфигурируемые аппараты с тележкой



**ПРИМЕЧАНИЕ.** Конфигурируемые аппараты с тележкой поставляются без нижних блоков. Эти тележки можно использовать совместно с любым нижним блоком Xtreme (145–290 куб. см) для распылительного аппарата.

В комплектацию всех моделей входят устройства управления потоком воздуха, стяжные шпильки, наборы соединительных деталей и всасывающие шланги. Для определения конструкции аппарата с тележкой на основе ее шестизначного номера используется приведенная ниже матрица. Например, аппарат на тележке с артикулом **X N3 D H 2** представляет собой аппарат серии Xtreme (**X**), с двигателем (**NXT3400**), с противообледенительным двигателем (**D**), усиленной тележкой (**H**), без вспомогательных приспособлений с модулем DataTrak™ (**2**).

<b>X</b>	<b>N3</b>		<b>D</b>		<b>H</b>		<b>2</b>	
Первый символ	Второй и третий символы		Четвертый символ		Пятый символ		Шестой символ	
		Двигатель		Вытяжной вентилятор		Способ установки		DataTrak
<b>X</b> (серия Xtreme)	N3	<b>NXT3400</b>	D	Противообледенительный	H	Усиленная тележка	2	✓
	N6	<b>NXT6500</b>			L	Облегченная тележка	4	


## Насосные аппараты

Проверьте 6-значный номер на паспортной табличке насосного аппарата. Например, устройство с артикулом **Р 30 М С 1** представляет собой насос (**Р**), со степенью сжатия (**30**:1), с малошумным вытяжным вентилятором с модулем DataTrak™ (**М**), с конструкцией из углеродистой стали (**С**), без встроенного фильтра или устройств управления подачей воздуха (**1**). Для

Для заказа запасных деталей см. раздел **Детали насосного аппарата**, начиная со стр. 43. Цифры в матрице не соответствуют справочным номерам на чертежах и в спецификациях деталей.

PART NO.		SERIAL	SERIES
MAX AIR WPR			
MPa	bar	PSI	
MAX FLUID WPR			
MPa	bar	PSI	
Artwork 293037			









Паспортная табличка

 **ПРИМЕЧАНИЕ.** Максимальное давление воздуха на входе для моделей со степенью сжатия от 16:1 до 70:1 составляет 0,7 МПа (7 бар, 100 фунтов на кв. дюйм). Максимальное давление воздуха на входе для моделей со степенью сжатия 90:1 составляет 0,55 МПа (5,5 бар, 80 фунтов на кв. дюйм).

Первый символ	Второй и третий символы	Четвертый символ		Пятый символ		Шестой символ		
		Вытяжной вентилятор	Связь	Материал нижнего блока	Встроенный фильтр	Элементы управления подачей воздуха		
							Степень сжатия (хх:1)	Степень сжатия (хх:1)
Р (насосы)	16	D	Противообледенительный	нет	С	Углеродистая сталь	1	
	21	E	Противообледенительный	DataTrak			2	✓
	24	L	Низкий уровень шума	нет			3	✓
	25	M	Низкий уровень шума	DataTrak			4	✓
	30							
	31							
	35							
	40							
	45							
	46							
	50							
	55							
	60							
	70							
	80							
90								

# Предупреждения

Приведенные далее предупреждения относятся к настройке, эксплуатации, заземлению, техническому обслуживанию и ремонту настоящего оборудования. Символом восклицательного знака отмечены общие предупреждения, а символы опасности указывают на риск, связанный с определенной процедурой. Когда в тексте руководства или на предупредительных наклейках встречаются эти символы, они отсылают к данным предупреждениям. В настоящем руководстве в соответствующих случаях могут встречаться другие символы опасности и предупреждения, касающиеся определенных продуктов и не описанные в этом разделе.

 <b>ПРЕДУПРЕЖДЕНИЕ</b>	
  	<p><b>ОПАСНОСТЬ ПОЖАРА И ВЗРЫВА</b></p> <p>Легковоспламеняющиеся газы, такие как испарения растворителей или краски, могут загореться или взорваться в <b>рабочей области</b>. Поток краски или растворителя в оборудовании может вызвать разряд статического электричества. Во избежание пожара и взрыва соблюдайте указанные ниже меры предосторожности.</p> <ul style="list-style-type: none"> <li>Используйте оборудование только в хорошо проветриваемом помещении.</li> <li>Устраните все возможные источники возгорания, такие как сигнальные лампы, сигареты, переносные электролампы и синтетическую спецодежду (потенциальная опасность статического разряда).</li> <li>Все оборудование в рабочей области должно быть заземлено. См. инструкции по <b>заземлению</b>.</li> <li>Ни в коем случае не выполняйте распыление или промывку растворителем при высоком давлении.</li> <li>В рабочей области не должно быть мусора, в том числе остатков растворителя, ветоши и бензина.</li> <li>При наличии легковоспламеняющихся газов не подсоединяйте и не отсоединяйте шнуры питания, не пользуйтесь переключателями, не включайте и не выключайте освещение.</li> <li>Пользуйтесь только заземленными шлангами.</li> <li>Если пистолет направлен в заземленную емкость, плотно прижимайте его к краю этой емкости. Используйте только токопроводящие или антистатические прокладки для емкостей.</li> <li><b>Немедленно прекратите работу</b>, если появится искра статического разряда или если вы ощутите разряд электрического тока. Не используйте оборудование до выявления и устранения проблемы.</li> <li>В рабочей области должен находиться исправный огнетушитель.</li> </ul>
	<p><b>ОПАСНОСТЬ В СВЯЗИ С НАЛИЧИЕМ АККУМУЛЯТОРА</b></p> <p>При замене аккумулятора возможно искрение. При неправильном обращении с аккумулятором возможен взрыв.</p> <ul style="list-style-type: none"> <li>Необходимо использовать аккумуляторы, разрешенные к применению совместно с настоящим оборудованием.</li> <li>Заменять аккумуляторы следует только в безопасных условиях, вдали от легковоспламеняющихся жидкостей и паров.</li> </ul>
  	<p><b>ОПАСНОСТЬ ПРОКОЛА КОЖИ</b></p> <p>Жидкость, поступающая под высоким давлением из пистолета, разрывов в шлангах или деталях, способна пробить кожу. Поврежденное место может выглядеть просто как порез, но это серьезная травма, которая может привести к ампутации. <b>Немедленно обратитесь за хирургической помощью.</b></p> <ul style="list-style-type: none"> <li>Не осуществляйте распыление, если не установлены защитная насадка и защитный щиток пускового курка.</li> <li>Включайте блокиратор пускового курка в перерывах между распылением.</li> <li>Не направляйте пистолет на людей или какие-либо части тела.</li> <li>Не закрывайте распылительный наконечник рукой.</li> <li>Не пытайтесь остановить или отклонить утечку руками, другими частями тела, перчаткой или ветошью.</li> <li>При прекращении распыления и перед очисткой, проверкой или обслуживанием оборудования выполняйте описанную в этом руководстве <b>процедуру снятия давления</b>.</li> </ul>


**ПРЕДУПРЕЖДЕНИЕ**
**ОПАСНОСТЬ ВСЛЕДСТВИЕ НЕПРАВИЛЬНОГО ПРИМЕНЕНИЯ ОБОРУДОВАНИЯ**

Неправильное применение может привести к смерти или серьезной травме.

- Не работайте с устройством в утомленном состоянии, под воздействием лекарственных препаратов или в состоянии алкогольного опьянения.
- Не превышайте максимальное рабочее давление или температуру компонента системы с наименьшими номинальными значениями. См. раздел **Технические данные** во всех руководствах по эксплуатации оборудования.
- Используйте жидкости и растворители, совместимые с деталями оборудования, входящими в контакт с жидкостью. См. раздел **Технические данные** во всех руководствах по эксплуатации оборудования. Прочтите предупреждения производителя жидкостей и растворителей. Для получения полной информации об используемом материале запросите паспорта безопасности материалов у дистрибьютора или продавца.
- Не покидайте рабочую область, пока оборудование находится под напряжением или под давлением.
- Когда оборудование не используется, выключите его и выполните **процедуру снятия давления**.
- Ежедневно проверяйте оборудование. Сразу же ремонтируйте или заменяйте поврежденные или изношенные детали, используя при этом только оригинальные запасные части производителя.
- Не изменяйте и не модифицируйте оборудование. Модификация или изменение оборудования может привести к аннулированию официальных разрешений на его использование и созданию угроз безопасности.
- Убедитесь в том, что все оборудование рассчитано и утверждено для работы в условиях, в которых предполагается его использование.
- Используйте оборудование только по назначению. Для получения необходимой информации обратитесь к дистрибьютору.
- Прокладывайте шланги и кабели вне участков движения людей и механизмов, вдали от острых кромок, движущихся частей и горячих поверхностей.
- Не скручивайте и не перегибайте шланги, не тяните за них оборудование.
- Не пускайте детей и животных в рабочую область.
- Соблюдайте все применимые правила техники безопасности.

**ОПАСНОСТЬ РАНЕНИЯ ДВИЖУЩИМИСЯ ДЕТАЛЯМИ**

Движущиеся детали могут прищемить или отсечь пальцы или другие части тела.

- Держитесь на расстоянии от движущихся деталей.
- Не работайте с оборудованием при снятых защитных насадках или крышках.
- Оборудование под давлением может включиться без предупреждения. Перед проверкой, перемещением и обслуживанием оборудования выполняйте описанную в этом руководстве **процедуру снятия давления**. Отключайте питание или линию подачи воздуха.

**ОПАСНОСТЬ ОТРАВЛЕНИЯ ТОКСИЧНЫМИ ЖИДКОСТЯМИ ИЛИ ГАЗАМИ**

Проглатывание токсичных жидкостей или вдыхание токсичных газов, их попадание в глаза или на кожу может привести к серьезной травме или смерти.

- Сведения о характерных опасностях используемых жидкостей см. в паспортах безопасности материалов.
- Храните опасные жидкости в утвержденных контейнерах. Утилизируйте эти жидкости согласно применимым инструкциям.

**СРЕДСТВА ИНДИВИДУАЛЬНОЙ ЗАЩИТЫ**

В рабочей области используйте соответствующие средства защиты во избежание серьезных травм, в том числе повреждений органов зрения, потери слуха, ожогов и вдыхания токсичных газов. Ниже указаны некоторые средства защиты.

- Защитные очки и средства защиты органов слуха.
- Респираторы, защитная одежда и перчатки, рекомендованные производителем жидкости и растворителя.



# Обозначение компонентов аппаратов с тележкой

- A Воздухоприемник 3/4 npt(f)
- B Главный воздушный клапан стравливающего типа (обязательный компонент)
- C Клапан снятия давления воздуха
- D Воздушный фильтр (скрыт)
- E Воздушный манометр
- F Ручка регулятора подачи воздуха
- G Расположение модуля DataTrak™ (см. стр. 19; представлен не во всех моделях)
- J Клапан для слива и продувки (обязательный компонент)

- K Фильтр жидкости
- L Провод заземления (обязательный компонент)
- M Нижний блок насоса
- N Всасывающий шланг для жидкости
- P Выпускное отверстие для жидкости
- R Дополнительное выпускное отверстие для жидкости (для второго распылительного пистолета)
- S Уплотнительная гайка
- T Противообледенительное устройство

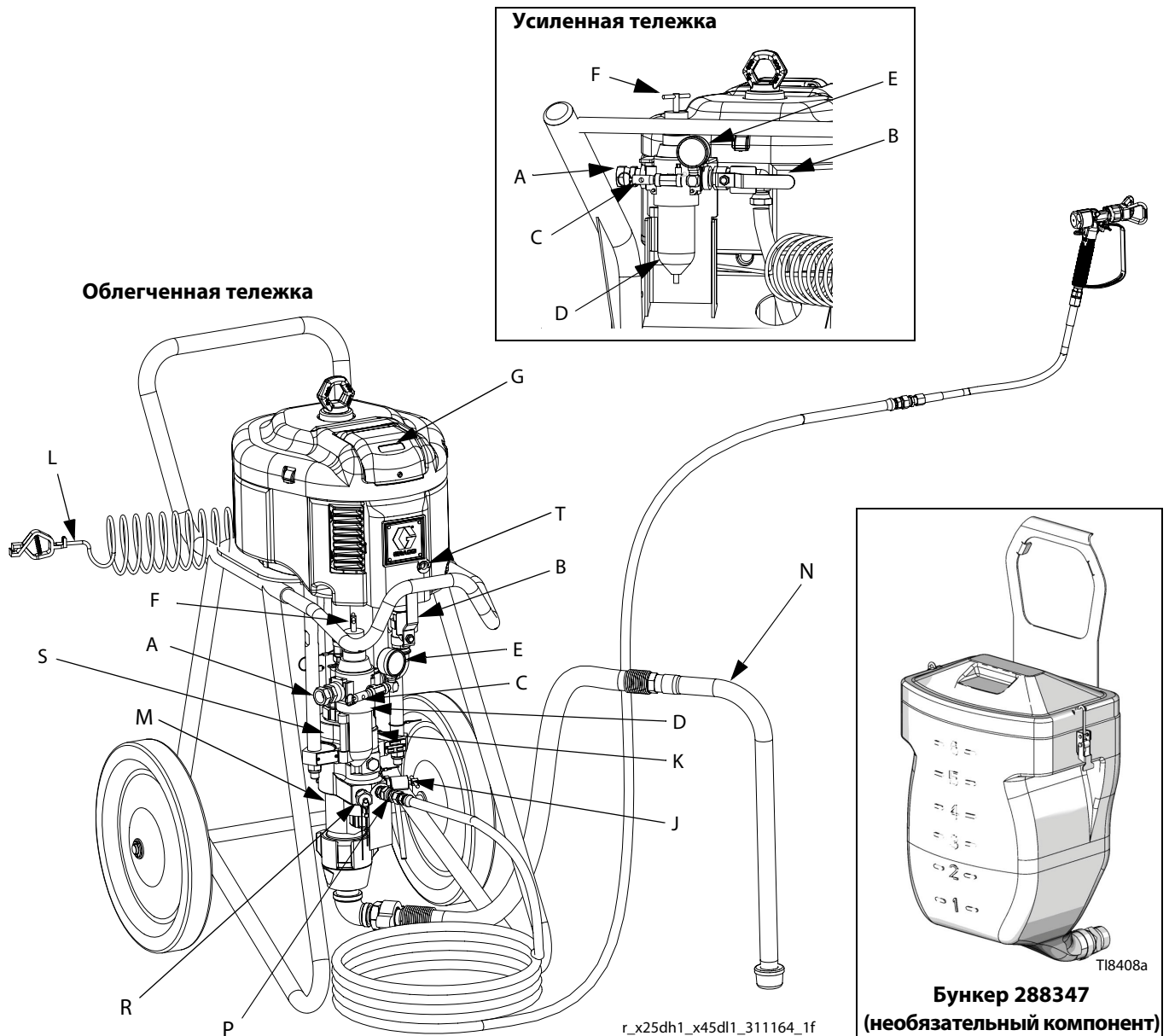


Рис. 1. Безвоздушный распылитель

## Обозначение компонентов настенных аппаратов

- |   |   |   |   |
|---|---|---|---|
| A | Воздухоприемник 3/4 npt(f)  | L | Провод заземления (обязательный компонент)  |
| B | Главный воздушный клапан стравливающего типа (обязательный компонент)       | M | Нижний блок насоса  |
| C | Клапан снятия давления воздуха  | N | Всасывающий шланг и трубка  |
| D | Воздушный фильтр (скрыт)  | P | Выпускное отверстие для жидкости  |
| E | Воздушный манометр  | R | Дополнительное выпускное отверстие для жидкости (для второго распылительного пистолета) |
| F | Ручка регулятора подачи воздуха   | S | Уплотнительная гайка  |
| G | Расположение модуля DataTrak™ (см. стр. 19; представлен не во всех моделях) | T | Противообледенительное устройство   |
| J | Клапан для слива и продувки (обязательный компонент)                        | U | Распылительный пистолет   |
| K | Фильтр жидкости   | V | Шланг   |

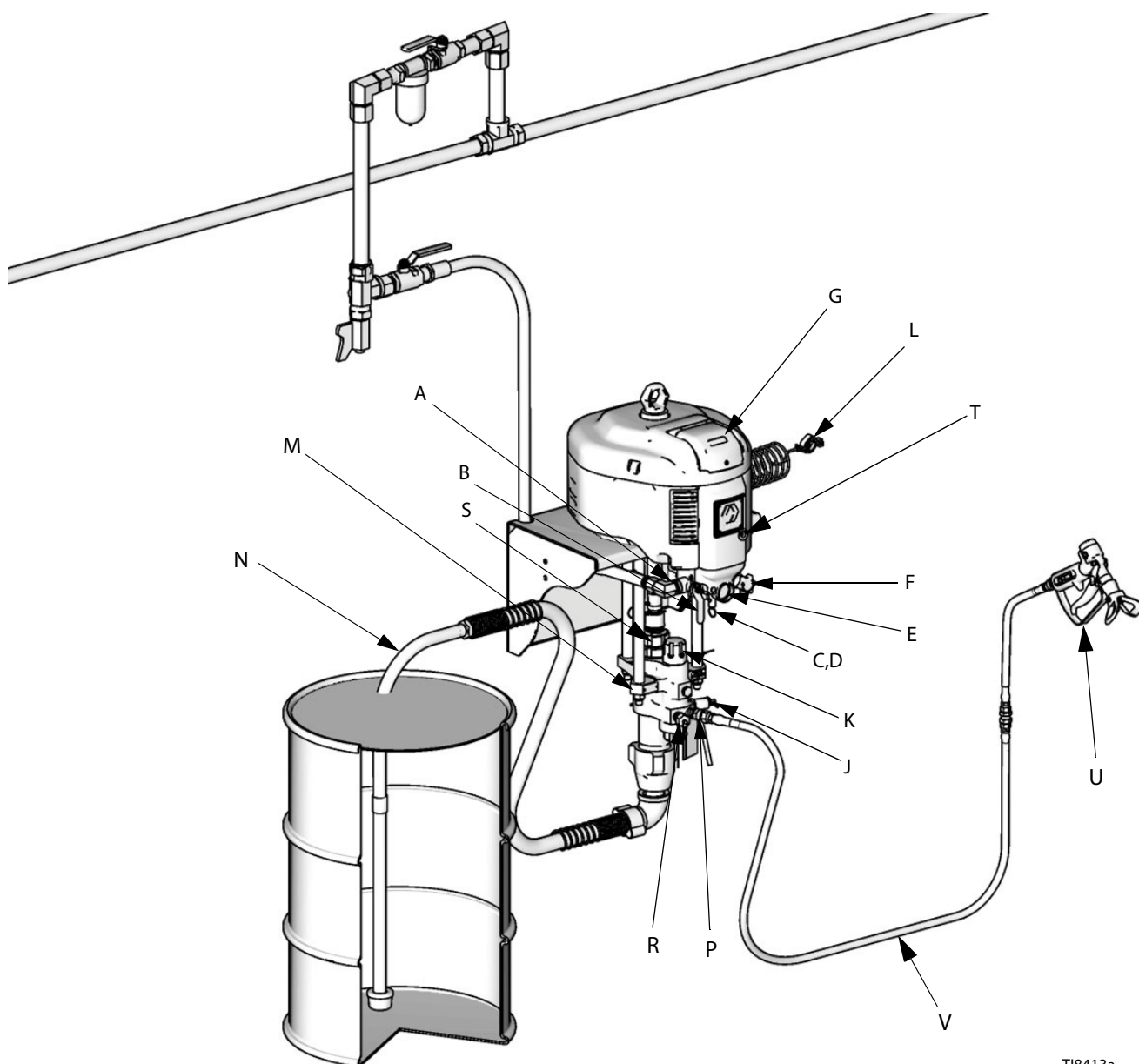
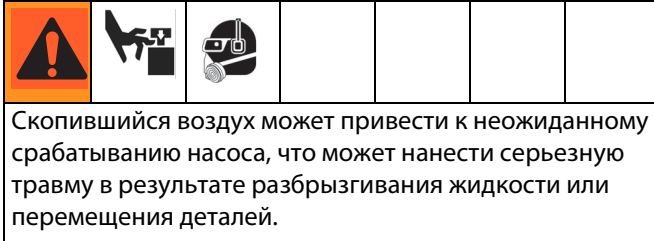


Рис. 2. Настенная система

T18413a

## Компоненты системы

### \* Главный воздушный клапан стравливающего типа (B)



- Убедитесь в том, что к клапану обеспечен легкий доступ со стороны насоса и расположен после регулятора давления воздуха.
- Клапан необходим для выпуска воздуха, который скапливается между этим клапаном и пневматическим двигателем, если клапан находится в закрытом положении.
  - Откройте клапан для подачи воздуха в двигатель.
  - Закройте клапан, чтобы прекратить подачу воздуха в двигатель и устранить воздушные пробки, которые могут присутствовать в двигателе.

### \* Клапан снятия давления воздуха (C)

Этот клапан автоматически открывается для снятия давления воздуха, если давление подаваемого воздуха превышает заданное предельное значение.

### Воздушный фильтр (D)

Этот фильтр устраняет вредные загрязнения, попадающие в систему из источника сжатого воздуха.

### Ручка регулятора подачи воздуха (F)

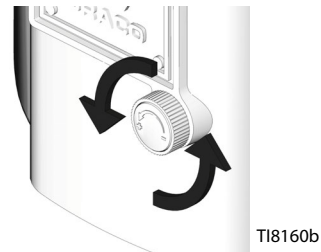
Данное устройство предназначено для регулировки давления воздуха в двигателе и давления жидкости на выходе из насоса. Расположите его близко к насосу. Давление воздуха отображается на манометре (E).

### \* Клапан для слива и продувки (J)

Откройте этот клапан, чтобы снять давление, промыть насос или заправить его. Для распыления закройте этот клапан.

### Противообледенительное устройство (T)

Поверните ручку, чтобы открыть устройство и уменьшить обледенение.

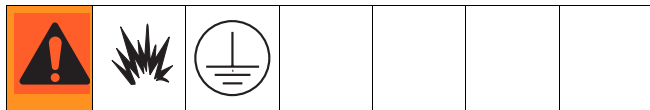


\* Обязательные компоненты системы.

## Установка

При распылении в замкнутом пространстве, например в резервуарах для хранения, располагайте насос за пределами замкнутой зоны.

## Заземление

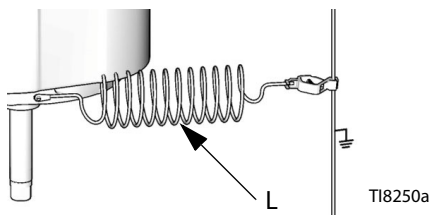


Для снижения риска образования статического разряда оборудование должно быть заземлено. Искры статического разряда могут привести к возгоранию или взрыву паров. Заземление подразумевает наличие провода для отвода электрического тока.

**Таблица 1. Необходимые инструменты**

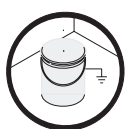
- Провода заземления и зажимы для емкостей.
- Две металлические емкости 19 л (5 галлонов).

1. Подключите провод заземления 244524 (L) к шпильке заземления на пневматическом двигателе.



**Рис. 3**

2. Другой конец провода следует соединить с точкой истинного заземления.
3. Заземлите все окрашиваемые предметы, емкость для подачи жидкости и все остальные устройства в рабочей области. Соблюдайте местные нормативные требования. Используйте только токопроводящие шланги для воздуха и жидкости.
4. Заземлите все ведра с растворителем. Емкости должны быть металлическими, то есть токопроводящими. Размещать емкости следует на заземленной поверхности. Не ставьте ведра на непроводящую поверхность, например на бумагу или картон, так как это нарушит целостность заземления.



T11102-1



T11102-2

## Настройка

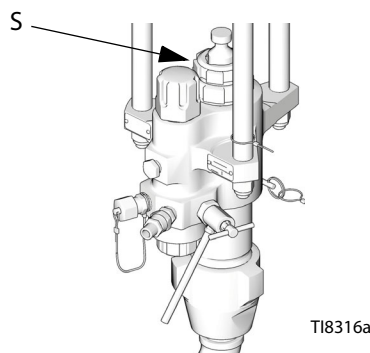


Во избежание переворачивания убедитесь в том, что тележка установлена на плоской ровной поверхности. Несоблюдение этого требования может привести к травмам или повреждению оборудования.

**Таблица 2. Необходимые инструменты**

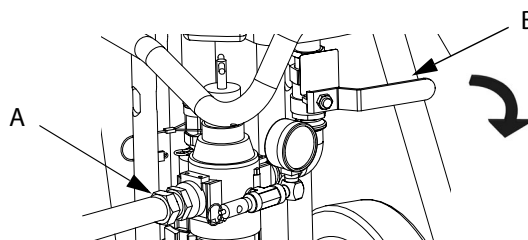
- Два разводных гаечных ключа
- Искробезопасный или пластмассовый молоток
- Динамометрический ключ

1. Заземлите распылитель.
2. Проверьте уплотнительную гайку (S). Заполните гайку жидкостью для щелевых уплотнений. Выполните затяжку с усилием 34–41 Н•м (25–30 футофунтов).



T18316a

3. Подсоедините токопроводящий шланг подачи жидкости к выпускному отверстию насоса и затяните соединение.
4. Подсоедините токопроводящий шланг подачи жидкости (и воздушный шланг, если используется распылительный пистолет AA) к распылительному пистолету и затяните соединения. Проверяйте подключения линии подачи давления, чтобы убедиться в том, что они должным образом затянуты.
5. Закройте главный воздушный клапан стравливающего типа (B). Подключите шланг подачи воздуха к воздухоприемнику 3/4 npt(f).



6. Промойте оборудование перед применением. См. стр. 14.
7. Перед использованием оборудования необходимо осуществить заправку. См. стр. 14.

# Процедура снятия давления



Выполняйте процедуру снятия давления каждый раз, когда в тексте приводится этот символ.

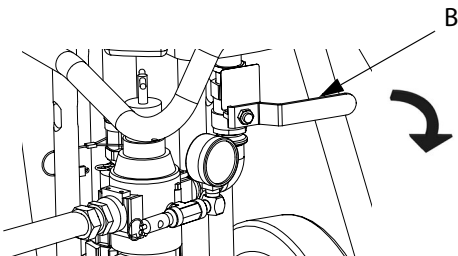


Это оборудование будет оставаться под давлением до тех пор, пока давление не будет снято вручную. Во избежание получения серьезной травмы, вызванной жидкостью под давлением (например, в результате прокола кожи, разбрызгивания жидкости и контакта с движущимися деталями), выполняйте процедуру снятия давления после каждого завершения распыления и перед очисткой, проверкой либо обслуживанием оборудования.

1. Включите блокиратор пускового курка пистолета.

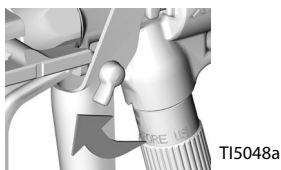


2. Закройте главный воздушный клапан стравливающего типа (B).



3. Отключите блокиратор пускового курка пистолета.

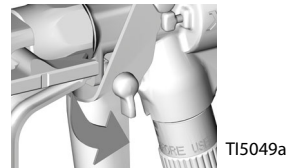
**ПРИМЕЧАНИЕ.** При использовании распылительного пистолета AA поверните регулятор подачи воздуха пистолета против часовой стрелки, чтобы снять давление.



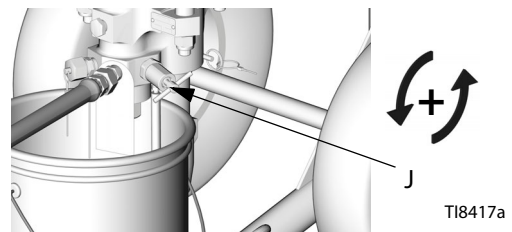
4. Крепко прижмите пистолет к заземленной металлической емкости. Нажимайте пусковой курок распылительного пистолета до тех пор, пока давление не будет снято.



5. Включите блокиратор пускового курка пистолета.

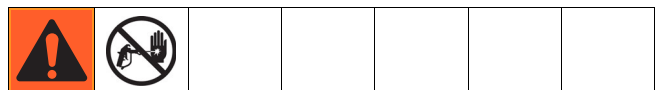


6. Слейте жидкость. Чтобы слить жидкость, медленно откройте все клапаны для слива жидкости, включая клапан для слива и продувки (J). Для слива жидкости необходимо использовать ведро для отходов. Если в системе присутствует возвратная трубка, откройте шаровой клапан возвратного трубопровода. После слива жидкости закройте клапаны.



7. Если вы подозреваете, что распылительный наконечник или шланг засорены или что после выполнения указанных выше действий давление не было снято полностью, ОЧЕНЬ МЕДЛЕННО ослабьте гайку крепления защитной насадки наконечника или муфту на конце шланга, чтобы постепенно снять давление, а затем ослабьте полностью. Прочистите шланг или наконечник для устранения засора.

## Блокиратор пускового курка



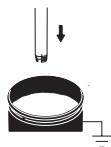
Прекращая распыление, всегда включайте блокиратор пускового курка, чтобы предотвратить случайное включение распылительного пистолета рукой, при падении или при ударе.

## Заправка/промывка



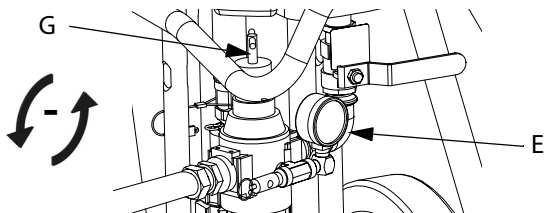
Во избежание пожара и взрыва всегда заземляйте оборудование и контейнер для отходов. Во избежание образования статического разряда и ранения вследствие разбрызгивания всегда осуществляйте промывку при минимальном давлении.

1. Выполните процедуру, описанную в разделе **Процедура снятия давления** на стр. 13.
2. Снимите с пистолета защитное устройство для распылительного наконечника и сам наконечник.
3. *Только для промывки.* При желании извлеките встроенный фильтр жидкости, который предусмотрен в конструкции нескольких моделей оборудования. После снятия фильтра установите на место крышку фильтра.
4. Погрузите всасывающую трубку в совместимую жидкость (при заправке) или в растворитель (при промывке).

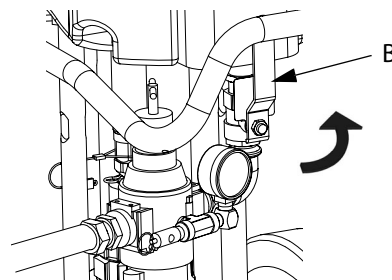


*Только для цинковых распылителей.* Погрузите возвратную трубку в совместимую жидкость (при заправке) или в растворитель (при промывке). Откройте клапан возвратного трубопровода.

5. Поверните ручку регулятора подачи воздуха (G) против часовой стрелки вплоть до того момента, когда ручка остановится, и манометр (E) покажет нулевое значение.

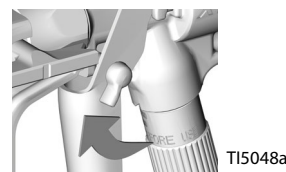


6. Откройте главный воздушный клапан стравливающего типа (B).



*Только для цинковых распылителей.* Когда из возвратной трубки начнет вытекать чистый растворитель или жидкость, закройте клапан возвратного трубопровода. Насос остановится.

7. Слегка поверните ручку регулятора подачи воздуха (G) по часовой стрелке, чтобы насос был приведен в действие при выполнении пункта 8.
8. Заправьте или промойте шланг и распылительный пистолет, выполнив указанные ниже действия.
  - a. Отключите блокиратор пускового курка пистолета.



- b. Приведите пистолет в действие, направив его в заземленную емкость. Выпускайте из пистолета жидкость до тех пор, пока она не начнет вытекать непрерывной струей. **В случае промывки** нажмите пусковой курок пистолета и удерживайте в течение 10–15 секунд.




**ПРИМЕЧАНИЕ.** При использовании распылительного пистолета AA увеличьте давление воздуха, повернув регулятор пистолета против часовой стрелки.

- c. Включите блокиратор пускового курка.



9. Если вы проводили заправку, оборудование готово к распылению. Перейдите к разделу **Распыление**, стр. 16.

Если вы проводили промывку, перейдите к пункту 10.

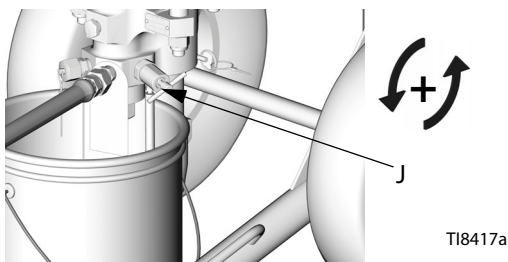
 **ПРИМЕЧАНИЕ.** Остальные действия относятся только к промывке.

**ПРЕДОСТЕРЕЖЕНИЕ**

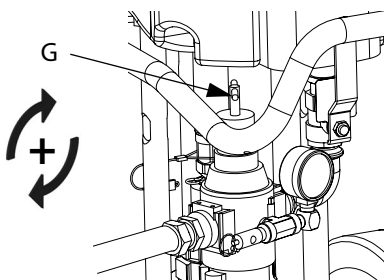
Не заправляйте насос двухкомпонентными материалами через клапан слива и продувки. Перемешанные двухкомпонентные материалы затвердевают в клапане и вызывают его закупоривание.

10. Поместите сливную трубку в заземленное ведро для отходов.

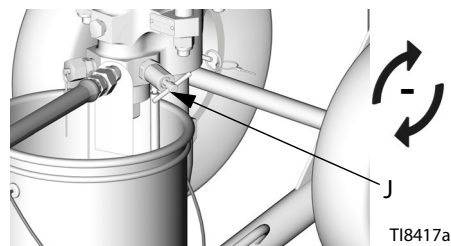
Приоткройте клапан слива и продувки (J), повернув его против часовой стрелки.



11. Запустите насос, поворачивая ручку регулятора подачи воздуха (G) по часовой стрелке до тех пор, пока насос не придет в движение.

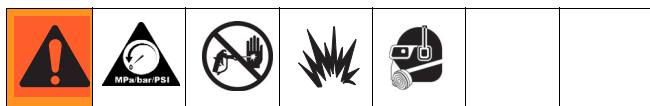


12. Когда из сливной трубки потечет чистый растворитель, закройте клапан слива и продувки (J), поворачивая его по часовой стрелке. Насос остановится.



13. Выполните процедуру, описанную в разделе **Процедура снятия давления** на стр. 13. Поместите распылитель на хранение, не удаляя из него растворитель.

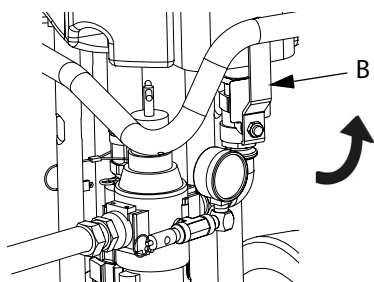
# Распыление



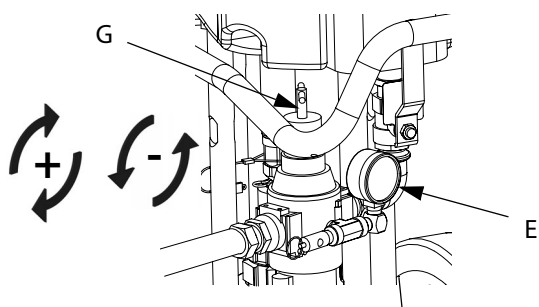
## ПРЕДОСТЕРЕЖЕНИЕ

Не допускайте, чтобы насос работал на холостом ходу. При работе вхолостую насос быстро достигает высокой скорости, что ведет к поломкам.

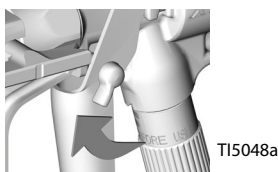
1. Выполните заправку. См. раздел **Заправка/промывка**, стр. 14.
2. Выполните процедуру, описанную в разделе **Процедура снятия давления** на стр. 13.
3. Установите распылительный наконечник и защитную насадку на пистолет.
4. Откройте главный воздушный клапан стравливающего типа (B).



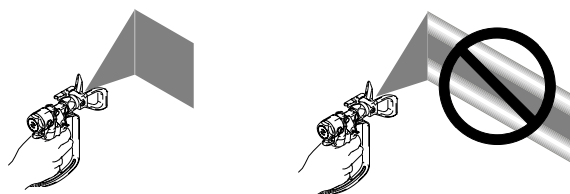
5. Поворачивайте ручку регулятора подачи воздуха (G) до тех пор, пока манометр (E) не покажет желаемое давление. Поворот ручки по часовой стрелке приводит к увеличению давления, а против часовой стрелки – к уменьшению давления.



6. Отключите блокиратор пускового курка пистолета.

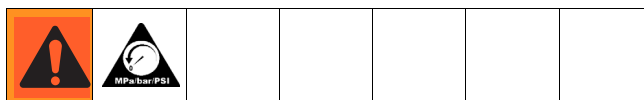


7. Осуществите пробное распыление. Прочтите рекомендации изготовителя жидкости. Осуществите регулировку в соответствии с потребностями. При использовании пистолета AA увеличьте давление в ходе выполнения пробного распыла.



8. *Только для цинковых распылителей.* Если вы не проводите распыление, уменьшите давление воздуха до 2,1 МПа (21 бар, 30 фунтов на кв. дюйм). Откройте возвратный трубопровод и закройте клапан пистолета.
9. По окончании распыления промойте оборудование. См. раздел **Заправка/промывка**, стр. 14.
10. Выполните процедуру, описанную в разделе **Процедура снятия давления** на стр. 13.

## Циркуляция цинксодержащих жидкостей



1. При распылении цинксодержащих жидкостей следует закрыть клапан возвратного трубопровода. При распылении циркуляция не требуется.
2. Чтобы перекачать жидкость в контейнер подачи, когда вы не проводите распыление, откройте клапан возвратного трубопровода и включите блокиратор пускового курка пистолета. Насос будет продолжать работу.
3. **Всегда снимайте давление** перед остановкой оборудования на ночь, заменой распылительного наконечника и проверкой или техническим обслуживанием какого-либо компонента системы. Во время циркуляции в шланге пистолета присутствует некоторое количество жидкости, которое следует слить.



# Выключение



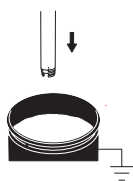
## ПРЕДОСТЕРЕЖЕНИЕ

Ни в коем случае не оставляйте в насосе на ночь воду или жидкость на водной основе. При перекачивании жидкости на водной основе сначала промойте насос водой, а затем каким-либо ингибитором коррозии, например минеральным спиртом (так называемым уайт-спиритом). Снимите давление, но оставьте антикоррозийный состав в насосе для защиты деталей от коррозии.

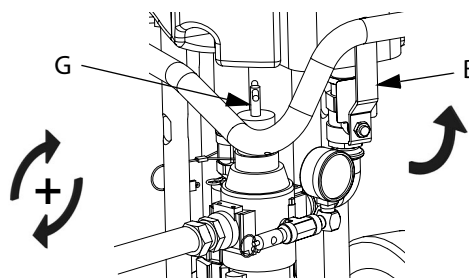
1. Выполните процедуру, описанную в разделе **Процедура снятия давления** на стр. 13.
2. Включите блокиратор пускового курка пистолета.



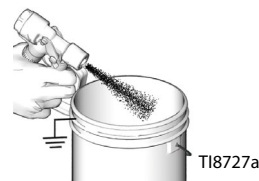
3. Снимите с пистолета защитное устройство для распылительного наконечника и сам наконечник, затем очистите их отдельно.
4. Поместите трубку с сифоном в заземленную металлическую емкость с промывочной жидкостью.



5. Откройте главный воздушный клапан стравливающего типа (B). Поверните ручку регулятора подачи воздуха (G) по часовой стрелке, чтобы установить минимально возможное давление жидкости.



6. Отключите блокиратор пускового курка пистолета.
7. Плотно прижмите металлическую часть пистолета к заземленной металлической емкости. Нажимайте пусковой курок пистолета до тех пор, пока из пистолета не польется чистый растворитель.



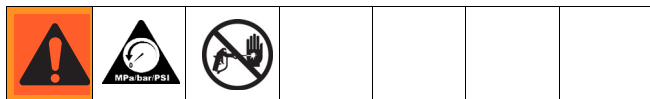
8. Выполните процедуру, описанную в разделе **Процедура снятия давления** на стр. 13.

# Техническое обслуживание

## График профилактического обслуживания

Периодичность проведения обслуживания зависит от конкретных условий эксплуатации системы. Составьте график проведения профилактического обслуживания и укажите определенные виды обслуживания и время их проведения. Затем составьте график регулярных проверок системы.

## Ежедневное техническое обслуживание



**ПРИМЕЧАНИЕ.** При остановке оборудования на ночь останавливайте насос в нижней точке хода поршня, чтобы избежать засыхания жидкости на выступающей части штока и повреждения щелевых уплотнений. Выполните процедуру, описанную в разделе «Процедура снятия давления» на стр. 13.

1. Промойте оборудование. См. раздел **Заправка/промывка**, стр. 14.
2. Снимите давление. См. раздел **Процедура снятия давления** на стр. 13.
3. Проверьте уплотнительную гайку (S, Рис. 1). Отрегулируйте уплотнения. При необходимости замените жидкость для щелевых уплотнений. Выполните затяжку с усилием 34–41 Н•м (25–30 футофунтов).
4. Слейте воду из воздушного фильтра.
5. Очистите всасывающую трубку совместимым растворителем. Рекомендуется очищать наружные поверхности распылителя тканью, смоченной совместимым растворителем.
6. Проверьте шланги, трубы и соединительные муфты. Перед использованием следует затянуть все соединения подачи жидкости.
7. Очистите фильтр линии подачи жидкости.

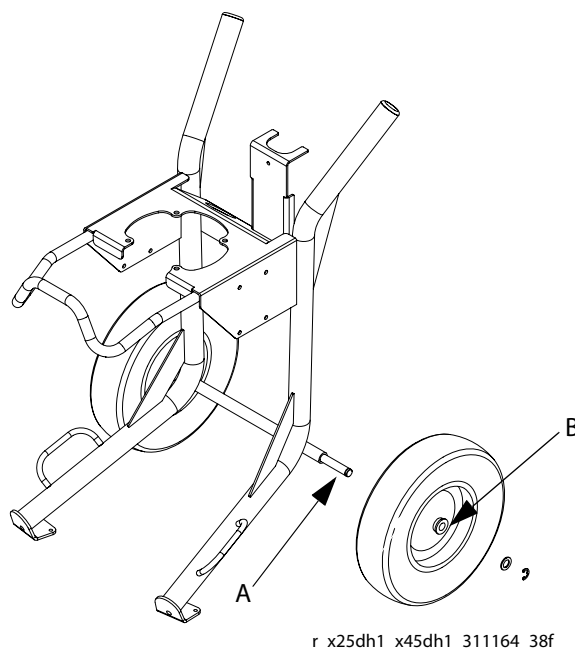
## Защита от коррозии

Всегда промывайте насос, прежде чем жидкость успеет засохнуть на поршневом штоке. Никогда не оставляйте воду или жидкость на водной основе в насосе на ночь. Вначале промойте водой или совместимым растворителем, а затем – минеральным спиртом (так называемым уайт-спиритом). Снимите давление и оставьте минеральный спирт (так называемый уайт-спирит) в насосе, чтобы защитить детали от коррозии.

## Техническое обслуживание тележки

Периодически смазывайте вал между точками А и В маловязким маслом. См. Рис. 4.

Содержите тележку в чистоте, ежедневно удаляя с нее брызги краски при помощи подходящего растворителя.



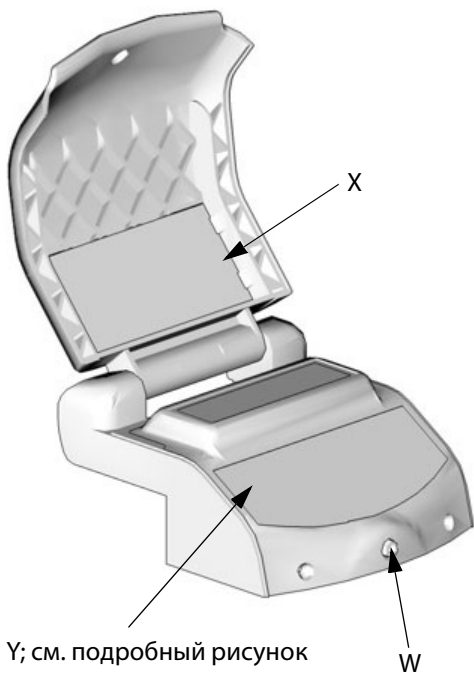
**Рис. 4. Тележка в сборе (на рисунке представлена усиленная тележка)**

# Элементы управления и индикаторы модуля DataTrak

**ПРИМЕЧАНИЕ.** Модуль DataTrak входит в состав некоторых моделей. См. раздел Модели, стр. 4, где приведен перечень моделей, оборудованных модулем DataTrak.

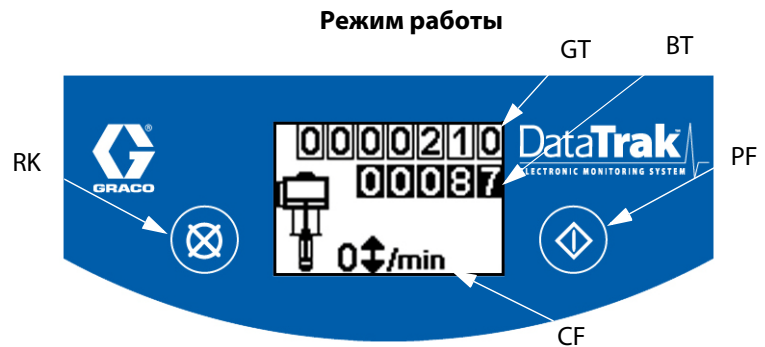
## Расшифровка обозначений на Рис. 5.

- |   |  |    |   |
|---|--|----|---|
| T | Значение ограничения разгона в циклах/мин (определяется пользователем; 00 = откл.)   | PF | Кнопка заправки/промывки (запускает режим заправки/промывки. В режиме заправки и промывки система защиты от разгона и счетчик партий продукции (BT) не работают.) |
| U | Значение смещения нижнего блока (определяется пользователем)   | RK | Кнопка сброса (сбрасывает сообщения о неисправностях. Для обнуления счетчика партий продукции нажмите и удерживайте эту кнопку в течение 3 секунд.)               |
| V | Единица измерения скорости потока жидкости (определяется пользователем; варианты: $\updownarrow$ /мин, галлон/мин[США], галлон/мин [имперский], унции/мин [США], унции/мин [имперские], л/мин или куб. см/мин) | CF | Счетчик циклов/скорость потока  |
| W | Индикатор (горит в случае сбоя)  | BT | Счетчик партий продукции  |
| X | Диагностическая контрольная карта (см. ТАБЛИЦА 3, стр. 22)   | GT | Общий счетчик   |
| Y | Дисплей  | RT | Переключатель защиты от разгона (вкл./выкл.)  |
|   |  | UT | Параметр ошибки E1 (вкл./выкл.)   |
|   |  | DT | Параметр ошибки E2 (вкл./выкл.)   |
|   |  | ST | Параметр ошибки E5 (вкл./выкл.)   |



Y; см. подробный рисунок справа.

T18215a




T18622b





T18623b

Рис. 5. Элементы управления и индикаторы модуля DataTrak




# Эксплуатация модуля DataTrak


 **ПРИМЕЧАНИЕ.** Чтобы избежать повреждения кнопок DataTrak, не нажимайте их ногтями или острыми предметами, такими как ручки и пластиковые карты.


 **ПРИМЕЧАНИЕ.** Модуль DataTrak входит в состав некоторых моделей. См. раздел Модели, стр. 4, где приведен перечень моделей, оборудованных модулем DataTrak.

 **ПРИМЕЧАНИЕ.** Во избежание сокращения срока службы аккумулятора дисплей DataTrak (Y) выключается после одной минуты простоя. Для включения дисплея нажмите любую кнопку.

## Режим настройки

1. См. Рис. 5. Нажмите и удерживайте  в течение 5 секунд, пока не будет отображено меню Setup (Настройка).
2. Для ввода настроек разгона, размера нижнего блока, единиц измерения скорости потока, разрешения разгона и параметров ошибки E1, E2 и E5 нажмите  для изменения значения, а затем , чтобы сохранить значение и переместить курсор на следующее поле данных.

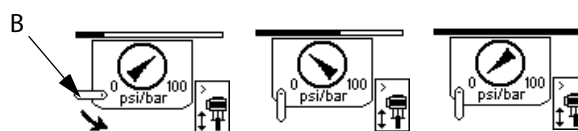
 **ПРИМЕЧАНИЕ.** Если включена защита от неуправляемого разгона, а также параметры ошибок E1, E2 и E5, на экране настройки появится ✓. См. Рис. 5.


3. Переместите курсор на поле включения параметра ошибки E5, а затем снова нажмите  для выхода из режима настройки.

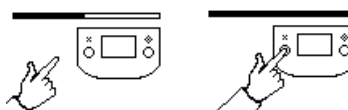
## Режим работы

### Разгон



1. См. Рис. 5. В случае разгона насоса защитный электромагнит приводится в действие и останавливает насос. Светодиодный индикатор (W) начнет мигать, и дисплей (Y) укажет состояние разгона (см. Таблица 3).
2. Для возвращения монитора разгона в исходное состояние следует закрыть главный воздушный клапан (B). Дождитесь, пока воздух полностью не будет стравлен из пневматического двигателя, прежде чем перейти к действию 3. На экране будет последовательно отображаться следующее.




3. Нажмите  для удаления кода диагностики и для возврата электромагнита защиты от разгона в исходное состояние.



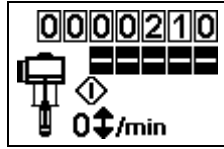
4. Для перезапуска насоса необходимо открыть главный воздушный клапан (B).


 **ПРИМЕЧАНИЕ.** Чтобы отключить функцию контроля разгона, переведите систему в режим настройки и установите для параметра разгона (T) значение 0 (ноль) или выключите параметр (RT)  (см. Рис. 5).

## Заправка/промывка


1. См. Рис. 5. Для входа в режим заправки/промывки нажмите любую кнопку, чтобы включить дисплей, а затем нажмите . На дисплее появится мигающий символ заправки и промывки, а

светодиод начнет мигать





2. В режиме заправки и промывки система защиты от разгона и счетчик партий продукции (BT) не работают.)
3. Для выхода из режима заправки/промывки нажмите любую кнопку, чтобы включить дисплей, а затем нажмите . На дисплее исчезнет символ заправки/промывки, и светодиод перестанет мигать.

## Счетчик/общий счетчик


См. Рис. 5. Последняя цифра на счетчике партий продукции (BT) означает десятые доли галлона или литра. Для обнуления этого счетчика нажмите любую кнопку для включения дисплея, а затем нажмите и удерживайте  в течение 3 секунд.

**ПРИМЕЧАНИЕ.** Если скорость потока измеряется

 в  /мин, оба счетчика будут отображать количество циклов насоса.

## Дисплей

См. Рис. 5. Дисплей (Y) будет выключен по истечении одной минуты простоя в режиме работы или после трех минут простоя в режиме настройки. Для включения дисплея нажмите любую кнопку.

 **ПРИМЕЧАНИЕ.** Модуль DataTrak продолжает подсчет циклов при выключенном дисплее.

## Диагностика

Модуль DataTrak может диагностировать некоторые проблемы в работе насоса. Если монитор обнаруживает проблему, светодиодный индикатор (W, см. Рис. 5) будет мигать и на дисплее будет отображен код диагностики. См. Таблица 3.







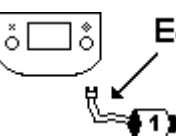


Для подтверждения диагностики и возврата к нормальному рабочему экрану нажмите  один раз для включения дисплея, а затем еще раз для удаления кода диагностики.

Таблица 3. Коды диагностики

Символ	Код	Наименование кода	Результат диагностики	Причина
		Разгон	Скорость работы насоса превышает установленное ограничение разгона.	<ul style="list-style-type: none"> <li>Увеличенное давление воздуха.</li> <li>Увеличенный выходной поток жидкости.</li> <li>Жидкость исчерпана.</li> </ul>
	E-1	Погружение на ходу вверх	Утечка во время хода поршня вверх.	Поршневой клапан или уплотнения изношены.
	E-2	Погружение на ходу вниз	Утечка во время хода поршня вниз.	Изношен впускной клапан.
	E-3	Аккумулятор разряжен	Напряжение аккумулятора недостаточно для остановки разгона.	Аккумулятор разряжен. Описание процедуры замены аккумулятора см. в руководстве 311238.
	E-4	Компонент 1 для технического обслуживания	Проблема с остановкой разгона.	<ul style="list-style-type: none"> <li>Поврежден электромагнит.</li> <li>Повреждена каретка клапана.</li> </ul>
	E-4	Отсоединенный электромагнит	Электромагнит отсоединен.	<ul style="list-style-type: none"> <li>Разъем электромагнита отключен.</li> <li>Повреждены провода электромагнита.</li> </ul>
	E-5	Компонент 2 для технического обслуживания	Проблема с распознаванием движения клапана.	<ul style="list-style-type: none"> <li>Разъемы сенсоров отключены.</li> <li>Сенсоры установлены неправильно.</li> <li>Сенсоры повреждены.</li> <li>Повреждена каретка клапана.</li> </ul>
	E-6	Предохранитель перегорел	Предохранитель перегорел.	<ul style="list-style-type: none"> <li>Неисправность электромагнита или его проводки.</li> <li>Экстремальная температура (выше 60 °C (140 °F)).</li> </ul>

# Поиск и устранение неисправностей



1. Выполните процедуру, описанную в разделе **Процедура снятия давления** на стр. 13.
2. Прежде чем разбирать насос, проверьте все возможные проблемы и их причины.

Неисправность	Причина	Решение
Оборудование не работает.	Клапан закрыт или засорен.	Очистите воздухопровод; увеличьте подачу воздуха. Проверьте, открыты ли клапаны.
	Шланг подачи жидкости или распылительный пистолет засорен.	Очистите шланг или распылительный пистолет*.
	На поршневом штоке засохла жидкость.	Очистите шток; обязательно останавливайте насос в нижней точке хода поршня и следите за тем, чтобы смачиваемая крышка была заполнена подходящим растворителем.
	Детали пневматического двигателя загрязнены, изношены или повреждены.	Осуществите очистку или ремонт пневмодвигателя. См. инструкцию по эксплуатации двигателя.
	Модуль DataTrak подает сигнал о разгоне.	См. разделы <b>Эксплуатация модуля DataTrak и Разгон</b> , стр. 20.
Низкая подача при ходе в обоих направлениях.	Либо воздухопровод забит, либо воздух подается в недостаточном объеме. Клапаны закрыты или засорены.	Очистите воздухопровод; увеличьте подачу воздуха. Проверьте, открыты ли клапаны.
	Шланг жидкости или пистолет засорен; недостаточно большой внутренний диаметр шланга.	Очистите шланг или пистолет*; используйте шланг большего внутреннего диаметра.
	Обледенение пневмодвигателя.	Откройте противообледенительное устройство, см. стр. 11.
Низкая подача при ходе вниз.	Впускной клапан открыт или изношен.	Очистите впускной клапан или проведите его техническое обслуживание.
	Жидкость отличается высокой вязкостью.	Отрегулируйте впускные распорки.
Низкая подача при ходе вверх.	Поршневой клапан или уплотнения открыты или изношены.	Очистите поршневой клапан; замените уплотнения.
Хаотичное увеличение скорости.	Закончилась подаваемая жидкость, забит трубопровод всасывания.	Пополните запас жидкости и произведите заправку насоса. Очистите всасывающую трубку.
	Жидкость отличается высокой вязкостью.	Уменьшите вязкость, отрегулируйте впускные распорки.
	Поршневой клапан или уплотнения открыты или изношены.	Очистите поршневой клапан; замените уплотнения.
	Впускной клапан открыт или изношен.	Очистите впускной клапан или проведите его техническое обслуживание.
Оборудование работает медленно.	Возможно обледенение.	Остановите насос. Откройте противообледенительное устройство, см. стр. 11.
Насос включается и выключается или не поддерживает давление при остановке.	Обратные клапаны или уплотнения изношены.	Проведите техническое обслуживание основания насоса. См. раздел <b>Извлечение нижнего блока Xtreme</b> , стр. 24, а также руководство по эксплуатации нижних блоков насосов Xtreme (311762).
Пузырьки воздуха в жидкости.	Ослаблены соединения линии всасывания.	Выполните затяжку соединений. Нанесите на соединения подходящий жидкий резьбовой герметик или оберните соединения политетрафторэтиленовой лентой.
Плохое качество покрытия или неравномерная форма распыла.	В пистолете поддерживается неверное давление жидкости.	См. руководство к пистолету; прочтите рекомендации изготовителя жидкости.
	Жидкость имеет слишком высокую или слишком низкую вязкость.	Отрегулируйте вязкость жидкости; прочтите рекомендации изготовителя жидкости.
	Распылительный пистолет загрязнен, изношен или поврежден.	Проведите техническое обслуживание распылительного пистолета. См. инструкцию по эксплуатации пистолета.

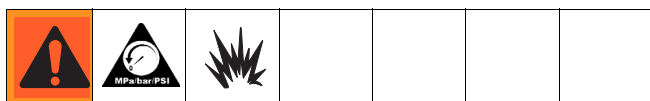
\* Для определения закупорки в шланге подачи жидкости или в пистолете выполните инструкции раздела **Процедура снятия давления**, стр. 13. Отсоедините шланг подачи жидкости и установите под выпускным отверстием насоса емкость для сбора жидкости. Включите подачу воздуха в достаточном объеме для запуска насоса. Если насос запускается, это означает, что шланг жидкости или распылительный пистолет забит.

# Извлечение нижнего блока Xtreme

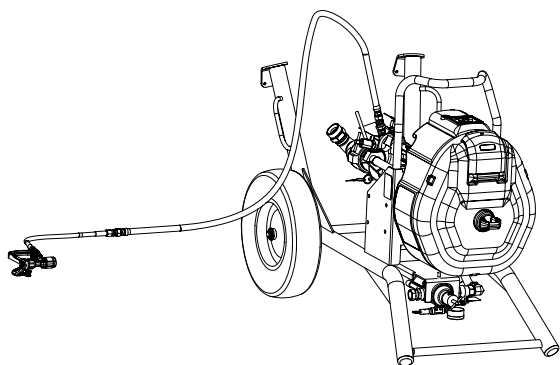
## Необходимые инструменты

- Набор разводных ключей.
- Динамометрический ключ.
- Резиновый молоток.
- Резьбовая смазка.
- Противозадирная смазка 222955.
- Loctite® 2760™ или аналог.

## Отсоединение и подсоединение нижнего блока

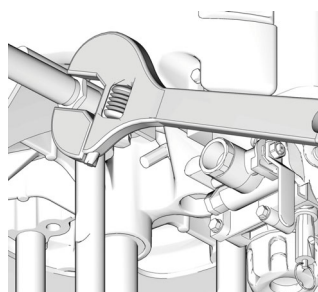


1. Выполните промывку насоса, см. раздел **Заправка/промывка**, стр. 14. При остановке насоса поршень должен всегда находиться в нижнем положении. Выполните процедуру, описанную в разделе **Процедура снятия давления** на стр. 13.
2. Отклоните тележку назад.



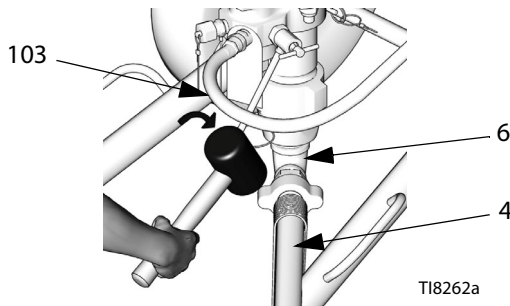
r\_x25dh1\_x45hd1\_311164\_24f

3. Отсоедините шланг подачи воздуха.



T18415a

4. Отсоедините шланг подачи жидкости (103). Отсоедините всасывающий шланг (4). Удерживайте фитинг (6) выпускного отверстия для жидкости гаечным ключом, чтобы не ослабить его при отсоединении всасывающего шланга.

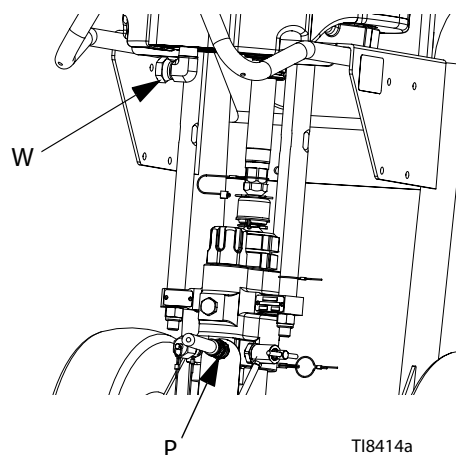


T18262a

Не поднимайте насос за подъемное кольцо, если его общая масса превышает 250 кг (550 фунтов).						

<b>ПРЕДОСТЕРЕЖЕНИЕ</b>						
Будьте осторожны при отсоединении нижнего блока насоса; его масса может достигать 25 кг (55 фунтов). Принимайте соответствующие меры предосторожности.						

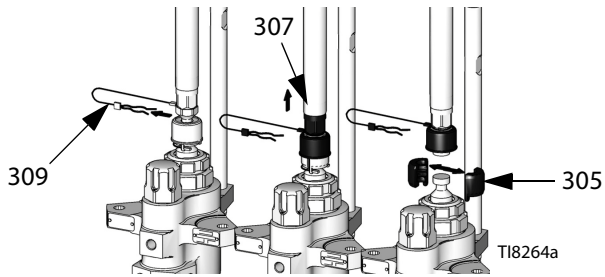
5. Пометьте положение выпуска жидкости нижней части насоса (P) относительно впускного отверстия двигателя (W) для облегчения выравнивания при обратном монтаже. Если двигатель не нуждается в обслуживании, оставьте его на опоре.




T18414a



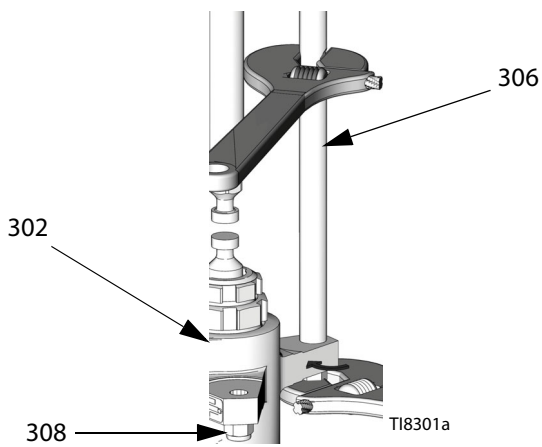
6. Снимите зажим (309) и сдвиньте крышку муфты (307) вверх, чтобы снять муфту (305).




8. Сведения о техническом обслуживании нижнего блока см. в инструкции по эксплуатации нижних блоков Xtreme (311762). Сведения о техническом обслуживании двигателя см. в инструкции по эксплуатации двигателя.
9. Верните нижний блок на место, выполнив описанные выше действия в обратном порядке.

 **ПРИМЕЧАНИЕ. Выполните затяжку гаек (308) с усилием 68–81 Н·м (50–60 футофунтов).**

7. С помощью гаечного ключа удерживайте плоские поверхности стяжных шпилек (306), чтобы предотвратить их поворачивание. Выкрутите винты (308) и снимите нижний блок (302).



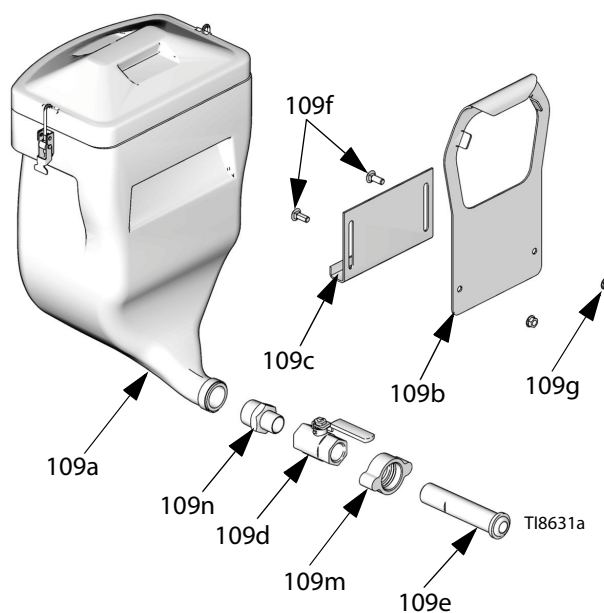
## Крепление оборудования на стене

 **ПРИМЕЧАНИЕ.** Перед монтажом насосных аппаратов на стену выполните инструкции раздела Процедура снятия давления, стр. 13.

1. Убедитесь в том, что стена достаточно прочная, чтобы выдержать вес насосного агрегата и принадлежностей, шлангов подачи жидкости, а также нагрузки, вызванные работой насоса.
2. Просверлите четыре отверстия диаметром 11 мм (7/16 дюйма), используя кронштейн в качестве шаблона. Используйте любые из трех групп монтажных отверстий кронштейна. См. раздел **Насосные аппараты с нижними блоками L290C# (степень сжатия 16:1, 25:1, 45:1)**, стр. 50.
3. Закрепите кронштейн в стене винтами и шайбами, предназначенными для крепления в стенной конструкции.
4. Прикрепите блок насоса к монтажному кронштейну (213).
5. Подсоедините шланги подачи воздуха и жидкости. См. раздел **Настройка**, стр. 12.

## Сборка бункера

1. Повесьте кронштейн (109b) бункера на стойку для шланга, присутствующую в конструкции тележки для распылителя.
2. Прикрепите подвесной кронштейн (109c) к кронштейну (109b) бункера с помощью входящих в комплектацию болтов (109f) и гаек (109g).
3. Снимите фитинг, прилагаемый к бункеру (109a), и замените его редуктором (109n).
4. Повесьте бункер (109a) на блок кронштейна. Надлежащим образом отрегулируйте высоту блока кронштейна.
5. Установите фитинги (109d, 109m и 109e) на бункер.
6. Установите быстроразъемный фитинг (109m) на впускное отверстие для жидкости в нижнем блоке насоса.
7. Надлежащим образом отрегулируйте высоту блока кронштейна.





# Детали безвоздушного распылителя Xtreme

На рисунке представлен распылитель в полной комплектации (вкл. шланг и пистолет)

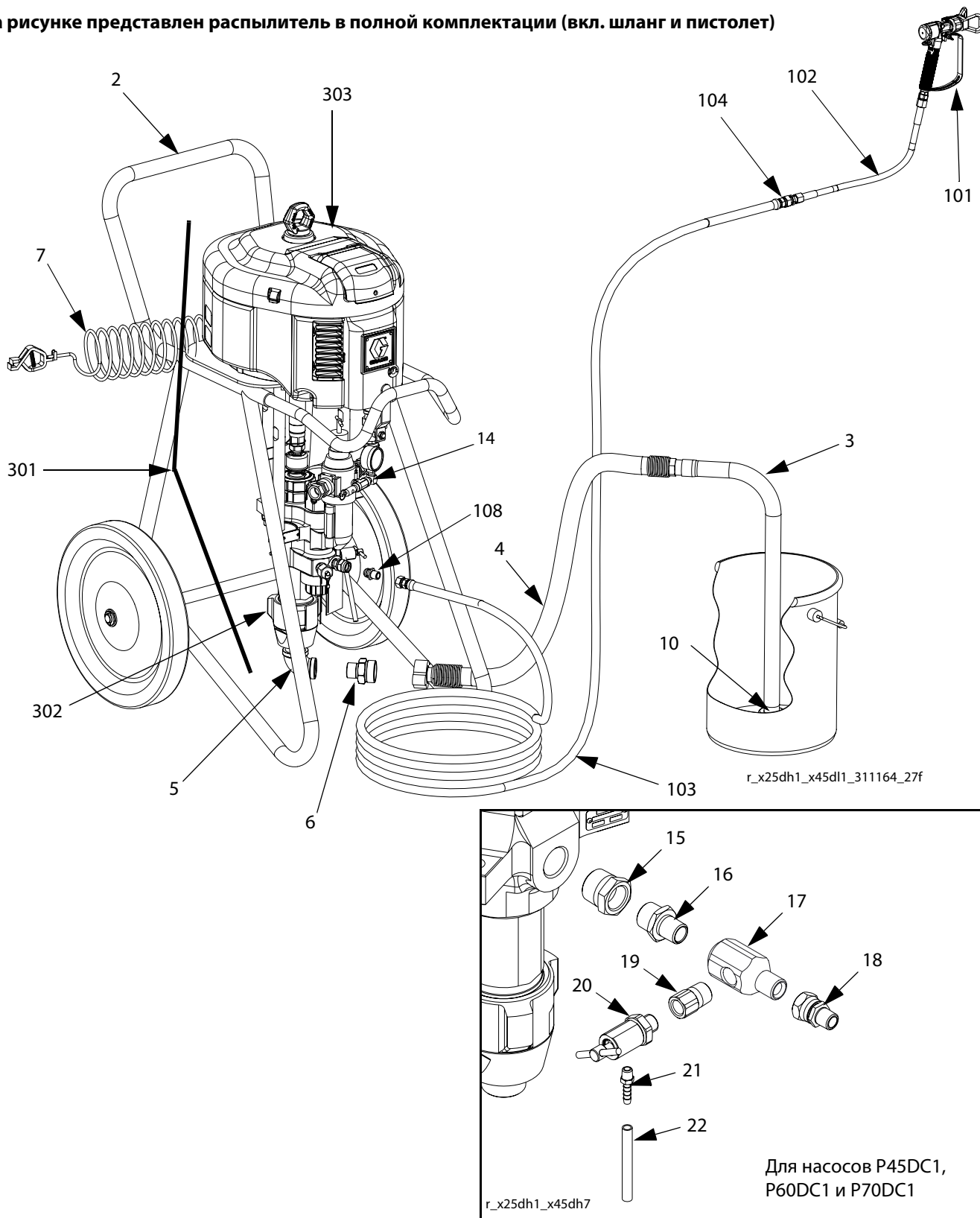
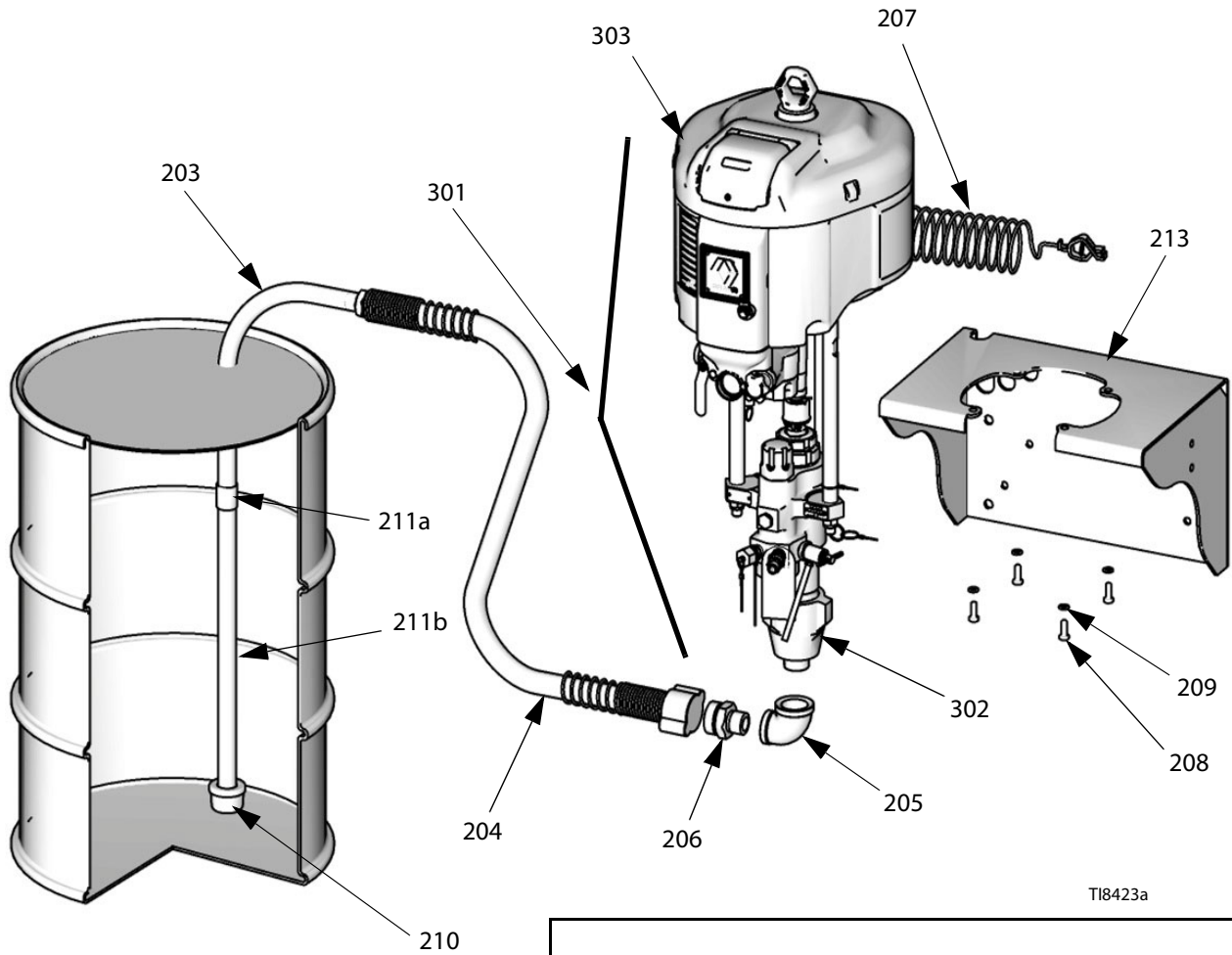


Рис. 6. Показана модель X45DL1

# Детали настенного аппарата Xtreme



T18423a

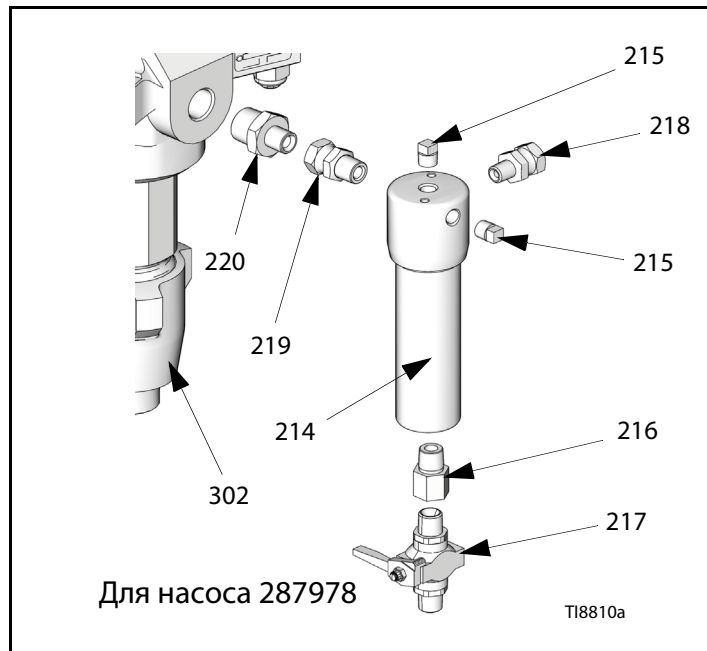


Рис. 7. Настенный аппарат

## Спецификация деталей безвоздушных распылительных аппаратов Xtreme

В приведенной ниже таблице перечисляются главные компоненты и номера деталей каждого безвоздушного распылительного аппарата. Детали, используемые во всех моделях, см. в разделе **Детали, используемые во всех моделях**, стр. 35.

Конкретный номер артикула аппарата и информацию об установленном бункере см. в разделе **Бункеры**, стр. 34.

### Спецификация компонентов всех безвоздушных распылительных аппаратов

Распылительный аппарат	Справ. № и описание		
	301	302	303
	<b>Насос</b> (см. стр. 43)	<b>Нижний блок</b> (см. руководство 311762)	<b>Двигатель</b> (см. руководство 311238)
X25DH1	P25EC2	L290C2	N34DT0
X25DL1	P25EC2	L290C2	N34DT0
X25DH2	P25EC2	L290C2	N34DT0
X25DL2	P25EC2	L290C2	N34DT0
X25DW2	P25EC4	L290C2	N34DT0
X25DH3	P25DC2	L290C2	N34DN0
X25DL3	P25DC2	L290C2	N34DN0
X25DH4	P25DC2	L290C2	N34DN0
X25DL4	P25DC2	L290C2	N34DN0
X25DW4	P25DC4	L290C2	N34DN0
X25DH5	P25EC2	L290C2	N34DT0
X25DL5	P25EC2	L290C2	N34DT0
X25DH6	P25DC2	L290C2	N34DN0
X25DL6	P25DC2	L290C2	N34DN0
X30DH1	P30EC2	L220C2	N34DT0
X30DL1	P30EC2	L220C2	N34DT0
X30DH2	P30EC2	L220C2	N34DT0
X30DL2	P30EC2	L220C2	N34DT0
X30DW2	P30EC4	L220C2	N34DT0
X30DH3	P30DC2	L220C2	N34DN0
X30DL3	P30DC2	L220C2	N34DN0
X30DH4	P30DC2	L220C2	N34DN0
X30DL4	P30DC2	L220C2	N34DN0

Распылительный аппарат	Справ. № и описание		
	301	302	303
	<b>Насос</b> (см. стр. 43)	<b>Нижний блок</b> (см. руководство 311762)	<b>Двигатель</b> (см. руководство 311238)
X30DW4	P30DC4	L220C2	N34DN0
X30DH5	P30EC2	L220C2	N34DT0
X30DL5	P30EC2	L220C2	N34DT0
X30DH6	P30DC2	L220C2	N34DN0
X30DL6	P30DC2	L220C2	N34DN0
X35DH1	P35EC2	L115C2	N22DT0
X35DL1	P35EC2	L115C2	N22DT0
X35DH2	P35EC2	L115C2	N22DT0
X35DL2	P35EC2	L115C2	N22DT0
X35DW2	P35EC4	L115C2	N22DT0
X35DH3	P35DC2	L115C2	N22DN0
X35DL3	P35DC2	L115C2	N22DN0
X35DH4	P35DC2	L115C2	N22DN0
X35DL4	P35DC2	L115C2	N22DN0
X35DW4	P35DC4	L115C2	N22DN0
X35DH5	P35EC2	L115C2	N22DT0
X35DL5	P35EC2	L115C2	N22DT0
X35DH6	P35DC2	L115C2	N22DN0
X35DL6	P35DC2	L115C2	N22DN0
X40DH1	P40EC2	L180C2	N34DT0
X40DL1	P40EC2	L180C2	N34DT0
X40DH2	P40EC2	L180C2	N34DT0
X40DL2	P40EC2	L180C2	N34DT0
X40DW2	P40EC4	L180C2	N34DT0
X40DH3	P40DC2	L180C2	N34DN0
X40DL3	P40DC2	L180C2	N34DN0
X40DH4	P40DC2	L180C2	N34DN0
X40DL4	P40DC2	L180C2	N34DN0
X40DW4	P40DC4	L180C2	N34DN0
X40DH5	P40EC2	L180C2	N34DT0
X40DL5	P40EC2	L180C2	N34DT0
X40DH6	P40DC2	L180C2	N34DN0
X40DL6	P40DC2	L180C2	N34DN0
X45DH1	P45EC2	L290C2	N65DT0
X45DL1	P45EC2	L290C2	N65DT0
X45DH2	P45EC2	L290C2	N65DT0

Распылительный аппарат	Справ. № и описание		
	301	302	303
	Насос (см. стр. 43)	Нижний блок (см. руководство 311762)	Двигатель (см. руководство 311238)
X45DL2	P45EC2	L290C2	N65DT0
X45DW2	P45EC4	L290C2	N65DT0
X45DH3	P45DC2	L290C2	N65DN0
X45DL3	P45DC2	L290C2	N65DN0
X45DH4	P45DC2	L290C2	N65DN0
X45DL4	P45DC2	L290C2	N65DN0
X45DW4	P45DC4	L290C2	N65DN0
X45DH5	P45EC2	L290C2	N65DT0
X45DL5	P45EC2	L290C2	N65DT0
X45DH6	P45DC2	L290C2	N65DN0
X45DH7	P45DC1	B290C1	N65DN0
X45DL6	P45DC2	L290C2	N65DN0
X45DL7	P45DC1	B290C1	N65DN0
X45LH1	P45MC2	L290C2	N65LT0
X45LL1	P45MC2	L290C2	N65LT0
X45LH2	P45MC2	L290C2	N65LT0
X45LL2	P45MC2	L290C2	N65LT0
X45LW2	P45MC4	L290C2	N65LT0
X45LH3	P45LC2	L290C2	N65LN0
X45LL3	P45LC2	L290C2	N65LN0

Распылительный аппарат	Справ. № и описание		
	301	302	303
	Насос (см. стр. 43)	Нижний блок (см. руководство 311762)	Двигатель (см. руководство 311238)
X45LH4	P45LC2	L290C2	N65LN0
X45LL4	P45LC2	L290C2	N65LN0
X45LW4	P45LC4	L290C2	N65LN0
X45LH5	P45MC2	L290C2	N65LT0
X45LL5	P45MC2	L290C2	N65LT0
X45LH6	P45LC2	L290C2	N65LN0
X45LL6	P45LC2	L290C2	N65LN0
X46DH1	P46EC2	L145C2	N34DT0
X46DL1	P46EC2	L145C2	N34DT0
X46DH2	P46EC2	L145C2	N34DT0
X46DL2	P46EC2	L145C2	N34DT0
X46DW2	P46EC4	L145C2	N34DT0
X46DH3	P46DC2	L145C2	N34DN0
X46DL3	P46DC2	L145C2	N34DN0
X46DH4	P46DC2	L145C2	N34DN0
X46DL4	P46DC2	L145C2	N34DN0
X46DW4	P46DC4	L145C2	N34DN0
X46DH5	P46EC2	L145C2	N34DT0
X46DL5	P46EC2	L145C2	N34DT0
X46DH6	P46DC2	L145C2	N34DN0
X46DL6	P46DC2	L145C2	N34DN0
X50DH1	P50EC2	L250C2	N65DT0
X50DL1	P50EC2	L250C2	N65DT0
X50DH2	P50EC2	L250C2	N65DT0
X50DL2	P50EC2	L250C2	N65DT0
X50DW2	P50EC4	L250C2	N65DT0
X50DH3	P50DC2	L250C2	N65DN0
X50DL3	P50DC2	L250C2	N65DN0
X50DH4	P50DC2	L250C2	N65DN0
X50DL4	P50DC2	L250C2	N65DN0

Распылительный аппарат	Справ. № и описание		
	301	302	303
	Насос (см. стр. 43)	Нижний блок (см. руководство 311762)	Двигатель (см. руководство 311238)
X50DW4	P50DC4	L250C2	N65DN0
X50DH5	P50EC2	L250C2	N65DT0
X50DL5	P50EC2	L250C2	N65DT0
X50DH6	P50DC2	L250C2	N65DN0
X50DL6	P50DC2	L250C2	N65DN0
X50LH1	P50MC2	L250C2	N65LT0
X50LL1	P50MC2	L250C2	N65LT0
X50LH2	P50MC2	L250C2	N65LT0
X50LL2	P50MC2	L250C2	N65LT0
X50LW2	P50MC4	L250C2	N65LT0
X50LH3	P50LC2	L250C2	N65LN0
X50LL3	P50LC2	L250C2	N65LN0
X50LH4	P50LC2	L250C2	N65LN0
X50LL4	P50LC2	L250C2	N65LN0
X50LW4	P50LC4	L250C2	N65LN0
X50LH5	P50MC2	L250C2	N65LT0
X50LL5	P50MC2	L250C2	N65LT0
X50LH6	P50LC2	L250C2	N65LN0
X50LL6	P50LC2	L250C2	N65LN0
X55DH1	P55EC2	L115C2	N34DT0
X55DL1	P55EC2	L115C2	N34DT0
X55DH2	P55EC2	L115C2	N34DT0
X55DL2	P55EC2	L115C2	N34DT0
X55DW2	P55EC4	L115C2	N34DT0
X55DH3	P55DC2	L115C2	N34DN0
X55DL3	P55DC2	L115C2	N34DN0
X55DH4	P55DC2	L115C2	N34DN0
X55DL4	P55DC2	L115C2	N34DN0
X55DW4	P55DC4	L115C2	N34DN0
X55DH5	P55EC2	L115C2	N34DT0
X55DL5	P55EC2	L115C2	N34DT0
X55DH6	P55DC2	L115C2	N34DN0
X55DL6	P55DC2	L115C2	N34DN0
X60DH1	P60EC2	L220C2	N65DT0
X60DL1	P60EC2	L220C2	N65DT0
X60DH2	P60EC2	L220C2	N65DT0
X60DL2	P60EC2	L220C2	N65DT0
X60DW2	P60EC4	L220C2	N65DT0
X60DH3	P60DC2	L220C2	N65DN0
X60DL3	P60DC2	L220C2	N65DN0
X60DH4	P60DC2	L220C2	N65DN0
X60DL4	P60DC2	L220C2	N65DN0
X60DW4	P60DC4	L220C2	N65DN0
X60DH5	P60EC2	L220C2	N65DT0
X60DL5	P60EC2	L220C2	N65DT0
X60DH6	P60DC2	L220C2	N65DN0

Распылительный аппарат	Справ. № и описание		
	301	302	303
	Насос (см. стр. 43)	Нижний блок (см. руководство 311762)	Двигатель (см. руководство 311238)
X60DH7	P60DC1	B220C1	N65DN0
X60DL6	P60DC2	L220C2	N65DN0
X60DL7	P60DC1	B220C1	N65DN0
X60LH1	P60MC2	L220C2	N65LT0
X60LL1	P60MC2	L220C2	N65LT0
X60LH2	P60MC2	L220C2	N65LT0
X60LL2	P60MC2	L220C2	N65LT0
X60LW2	P60MC4	L220C2	N65LT0
X60LH3	P60LC2	L220C2	N65LN0
X60LL3	P60LC2	L220C2	N65LN0
X60LH4	P60LC2	L220C2	N65LN0
X60LL4	P60LC2	L220C2	N65LN0
X60LW4	P60LC4	L220C2	N65LN0
X60LH5	P60MC2	L220C2	N65LT0
X60LL5	P60MC2	L220C2	N65LT0



Распылительный аппарат	Справ. № и описание		
	301	302	303
	Насос (см. стр. 43)	Нижний блок (см. руководство 311762)	Двигатель (см. руководство 311238)
X60LH6	P60LC2	L220C2	N65LN0
X60LL6	P60LC2	L220C2	N65LN0
X70DH1	P70EC2	L180C2	N65DT0
X70DL1	P70EC2	L180C2	N65DT0
X70DH2	P70EC2	L180C2	N65DT0
X70DL2	P70EC2	L180C2	N65DT0
X70DW2	P70EC4	L180C2	N65DT0
X70DH3	P70DC2	L180C2	N65DN0
X70DL3	P70DC2	L180C2	N65DN0
X70DH4	P70DC2	L180C2	N65DN0
X70DL4	P70DC2	L180C2	N65DN0
X70DW4	P70DC4	L180C2	N65DN0
X70DH5	P70EC2	L180C2	N65DT0
X70DL5	P70EC2	L180C2	N65DT0
X70DH6	P70DC2	L180C2	N65DN0
X70DH7	P70DC1	B180C1	N65DN0
X70DL6	P70DC2	L180C2	N65DN0
X70DL7	P70DC1	B180C1	N65DN0
X70LH1	P70MC2	L180C2	N65LT0
X70LL1	P70MC2	L180C2	N65LT0
X70LH2	P70MC2	L180C2	N65LT0
X70LL2	P70MC2	L180C2	N65LT0
X70LW2	P70MC4	L180C2	N65LT0
X70LH3	P70LC2	L180C2	N65LN0
X70LL3	P70LC2	L180C2	N65LN0
X70LH4	P70LC2	L180C2	N65LN0
X70LL4	P70LC2	L180C2	N65LN0
X70LW4	P70LC4	L180C2	N65LN0
X70LH5	P70MC2	L180C2	N65LT0
X70LL5	P70MC2	L180C2	N65LT0
X70LH6	P70LC2	L180C2	N65LN0
X70LL6	P70LC2	L180C2	N65LN0

Распылительный аппарат	Справ. № и описание		
	301	302	303
	Насос (см. стр. 43)	Нижний блок (см. руководство 311762)	Двигатель (см. руководство 311238)
X80DH1	P80EC2	L085C2	N34DT0
X80DL1	P80EC2	L085C2	N34DT0
X80DH2	P80EC2	L085C2	N34DT0
X80DL2	P80EC2	L085C2	N34DT0
X80DW2	P80EC4	L085C2	N34DT0
X80DH3	P80DC2	L085C2	N34DN0
X80DL3	P80DC2	L085C2	N34DN0
X80DH4	P80DC2	L085C2	N34DN0
X80DL4	P80DC2	L085C2	N34DN0
X80DW4	P80DC4	L085C2	N34DN0
X80DH5	P80EC2	L085C2	N34DT0
X80DL5	P80EC2	L085C2	N34DT0
X80DH6	P80DC2	L085C2	N34DN0
X80DL6	P80DC2	L085C2	N34DN0
X90DH1	P90EC2	L145C2	N65DT0
X90DL1	P90EC2	L145C2	N65DT0
X90DH2	P90EC2	L145C2	N65DT0
X90DL2	P90EC2	L145C2	N65DT0
X90DW2	P90EC4	L145C2	N65DT0
X90DH3	P90DC2	L145C2	N65DN0
X90DL3	P90DC2	L145C2	N65DN0
X90DH4	P90DC2	L145C2	N65DN0
X90DL4	P90DC2	L145C2	N65DN0
X90DW4	P90DC4	L145C2	N65DN0
X90DH5	P90EC2	L145C2	N65DT0
X90DL5	P90EC2	L145C2	N65DT0
X90DH6	P90DC2	L145C2	N65DN0
X90DL6	P90DC2	L145C2	N65DN0

Распылительный аппарат	Справ. № и описание		
	301	302	303
	Насос (см. стр. 43)	Нижний блок (см. руководство 311762)	Двигатель (см. руководство 311238)
X90LH1	P90MC2	L145C2	N65LT0
X90LL1	P90MC2	L145C2	N65LT0
X90LH2	P90MC2	L145C2	N65LT0
X90LL2	P90MC2	L145C2	N65LT0
X90LW2	P90MC4	L145C2	N65LT0
X90LH3	P90LC2	L145C2	N65LN0
X90LL3	P90LC2	L145C2	N65LN0
X90LH4	P90LC2	L145C2	N65LN0
X90LL4	P90LC2	L145C2	N65LN0
X90LW4	P90LC4	L145C2	N65LN0
X90LH5	P90MC2	L145C2	N65LT0
X90LL5	P90MC2	L145C2	N65LT0
X90LH6	P90LC2	L145C2	N65LN0
X90LL6	P90LC2	L145C2	N65LN0

## Бункеры

Если в комплектацию распылителя входит какой-либо бункер, для определения его типа можно использовать приведенную ниже таблицу. Например, номер X60DH5 означает, что в комплектацию безвоздушного распылителя входят бункер, пистолет, шланг и модуль DataTrak.

Символ 6	Параметр
5	Аппарат с бункером; полный комплект оборудования с модулем DataTrak
6	Аппарат с бункером; полный комплект оборудования без модуля DataTrak
7	Нижний блок без встроенного фильтра для жидкости

## Обозначение двигателей

<b>Первый символ</b>	Двигатель	N (пневматический двигатель NXT)
<b>Второй и третий символ</b>	Кол-во куб. см на ход	65 = 6500 34 = 3400 22 = 2200
<b>Четвертый символ</b>	Вид вытяжного вентилятора	D = противообледенительный L = низкошумный R = удаленный
<b>Пятый символ</b>	Мониторинг данных	N = нет T = DataTrak H = линейный датчик верхнего уровня
<b>Шестой символ</b>	Не используется	0 = не используется

## Детали, используемые во всех моделях

### Безвоздушные распылительные аппараты

Указанные ниже детали входят в комплектацию каждого безвоздушного распылительного аппарата.

Указанные ниже детали входят только в состав безвоздушных распылителей в полной комплектации.

Справ. №	Арт. №	Описание	Кол-во	Справ. №	Арт. №	Описание	Кол-во
				101		ПИСТОЛЕТ, распылительный	1
2		ТЕЛЕЖКА	1		XTR504	Распылительный пистолет XTR5	
	287884	Усиленная (H); см. стр. 39				только для моделей со степенью сжатия от 25:1 до 50:1	
	287919	Облегченная (L); см. стр. 39					
3	197682	ТРУБКА, всасывающая	1		XTR704	Распылительный пистолет XTR7	
4	247301	ШЛАНГ всасывающий, 1 дюйм, NPT × быстродействующее соединение, 1,8 м	1			только для моделей со степенью сжатия от 55:1 до 90:1	
5	116401	ПЕРЕХОДНИК, коленчатый	1	102		ШЛАНГ для жидкости; полиамид;	1
6	116402	ПЕРЕХОДНИК, быстрое соединение	1			внутренний диаметр 1/4 дюйма,	
7	244524	ПРОВОД, заземление, в сборе с зажимом	1		H42506	Модели со степенью сжатия от 25:1 до 45:1	
10	181072	ФИЛЬТР, сетчатый, впускной	1		H52506	Модели со степенью сжатия от 46:1 до 55:1	
11*	100101	ВИНТ, крепежный, с шестигранной головкой	4		H72506	Модели со степенью сжатия от 60:1 до 90:1	
12*	100133	ШАЙБА, стопорная	4				
13◆	247312	ПЛАСТИНА, комплект переходника (вкл. детали 13а–13б) для пневматических двигателей NXT 2200	1	103		ШЛАНГ для жидкости; полиамид;	1
13а*		ГАЙКА, стопорная	4			внутренний диаметр 3/8 дюйма,	
13б*		ПЛАСТИНА, переходная	1		H43850	Модели со степенью сжатия от 25:1 до 45:1	
14		ЭЛЕМЕНТЫ УПРАВЛЕНИЯ ПОДАЧЕЙ ВОЗДУХА	1		H53850	Модели со степенью сжатия от 46:1 до 55:1	
	24E013	ЭЛЕМЕНТ УПРАВЛЕНИЯ, подача воздуха, для усиленной тележки; см. руководство 3A0293			H73850	Модели со степенью сжатия от 60:1 до 90:1	
	24E025	ЭЛЕМЕНТ УПРАВЛЕНИЯ, подача воздуха, для облегченной тележки; см. руководство 3A0293		104	164856	ФИТИНГ, ниппельный, редуцирующий; 3/8 × 1/4 npt(m)	1
15†	158586	ФИТИНГ, втулка	1	108	162505	ФИТИНГ, для шарнирного штуцера; внутренняя резьба 1/2 дюйма × наружная резьба 3/8 дюйма	1
16	157191	ФИТИНГ, переходник	1				
17	15R873	ФИТИНГ, тройниковый, 1/2	1				
18	162505	ФИТИНГ, штуцер, вертлюг	1				
19	121433	ФИТИНГ, втулка, 1/2×3/8	1				
20	245143	КЛАПАН, подача давления, стравливающий	1				
21	116746	ФИТИНГ, зазубренный	1				
22	116750	ТРУБА, полиамидная	1				

◆ Только для моделей X35\*\*\*.

† Детали, входящие только в комплектацию моделей X45D\*7 и X60D\*7.

\* Не показано.

## Безвоздушные распылительные аппараты с бункерами

Комплект деталей бункера представлен на рисунке на странице 26.

Справ. №	Арт. №	Описание	Кол-во
2		ТЕЛЕЖКА	1
	287884	Усиленная (H); см. стр. 39	
	287919	Облегченная (L); см. стр. 39	
5	116401	ПЕРЕХОДНИК, коленчатый	1
6	116402	ПЕРЕХОДНИК, быстрое соединение	1
7	244524	ПРОВОД, заземление, в сборе с зажимом	1
11*	100101	ВИНТ, крепежный, с шестигранной головкой	4
12*	100133	ШАЙБА, стопорная	4
14		ЭЛЕМЕНТЫ УПРАВЛЕНИЯ ПОДАЧЕЙ ВОЗДУХА	1
	24E013	ЭЛЕМЕНТ УПРАВЛЕНИЯ, подача воздуха, для усиленной тележки; см. руководство 3A0293	
	24E025	ЭЛЕМЕНТ УПРАВЛЕНИЯ, подача воздуха, для облегченной тележки; см. руководство 3A0293	
101		ПИСТОЛЕТ, распылительный	1
	XTR504	Распылительный пистолет XTR5 только для моделей со степенью сжатия от 25:1 до 50:1	
	XTR704	Распылительный пистолет XTR7 только для моделей со степенью сжатия от 55:1 до 90:1	
102		ШЛАНГ для жидкости; полиамид; внутренний диаметр 1/4 дюйма, внутренняя резьба 1/4 NPSM с обоих концов; 1,8 м	1
	H42506	Модели со степенью сжатия от 25:1 до 45:1	
	H52506	Модели со степенью сжатия от 46:1 до 55:1	
	H72506	Модели со степенью сжатия от 60:1 до 90:1	
103		ШЛАНГ для жидкости; полиамид; внутренний диаметр 3/8 дюйма, внутренняя резьба 3/8 NPSM с обоих концов; 1,5,24 м	1
	H43850	Модели со степенью сжатия от 25:1 до 45:1	
	H53850	Модели со степенью сжатия от 46:1 до 55:1	
	H73850	Модели со степенью сжатия от 60:1 до 90:1	
104	164856	ФИТИНГ, ниппельный, редуцированный; 3/8 × 1/4 npt(m)	1
108	162505	ФИТИНГ, для шарнирного штуцера; внутренняя резьба 1/2 дюйма × наружная резьба 3/8 дюйма	1
109	288347	БУНКЕР, комплект деталей (вкл. позиции a–n)	1
109a		БУНКЕР, для жидкости	1
109b		КРОНШТЕЙН, для бункера	1
109c		КРОНШТЕЙН, для бункера, подвесной	1
109d		КЛАПАН, шаровой	1
109e		ФИТИНГ, соединительный, для бункера	1
109f		ВИНТ, с шестигранной головкой	2
109g		ГАЙКА, с фланцем, шестигр.	2
109m		ГАЙКА, крыльчатая	1
109n		ФИТИНГ, ниппельный, редуцированный	1
110♦	247312	ПЛАСТИНА, переходная, комплект деталей (вкл. позиции a–b) для пневматических двигателей NXT 2200	1
110a*		ГАЙКА, стопорная	4
110b*		ПЛАСТИНА, переходная	1

♦ Только для моделей X35\*\*\*.

\* Не показано.

## Аппараты для настенного монтажа

Справ. №	Арт. №	Описание	Кол-во
203	197682	ТРУБКА, всасывающая	1
204	247302	ШЛАНГ, всасывающий, 1 дюйм, NPT × быстросоединяющее соединение, 3 м	1
205	116401	ПЕРЕХОДНИК, коленчатый	1
206	116402	ПЕРЕХОДНИК, быстрое соединение	1
207	244524	ПРОВОД, заземление, в сборе с зажимом	1
208	100101	ВИНТ, крепежный, с шестигранной головкой	4
209	100133	ШАЙБА, стопорная	4
210	181072	ФИЛЬТР, сетчатый, впускной	1
211	245136	ТРУБКА, впускная, удлинительная (вкл. позиции 211a–211b)	1
211a		МУФТА, трубная, 1 дюйм	1
211b		ТРУБКА, заборная	1
213	255143	КРОНШТЕЙН (W), монтажный (вкл. позиции 208–209)	1
214♦	247312	ПЛАСТИНА, переходная, комплект деталей (вкл. позиции 214a–214b) для пневматических двигателей NXT 2200	1
214a*		ГАЙКА, стопорная	4
214b*		ПЛАСТИНА, переходная	1

♦ Только для моделей X35\*\*\*.

\* Не показано.

## Настенный аппарат 287978

Справ. №	Арт. №	Описание	Кол-во
203	197682	ТРУБКА, всасывающая	1
204	247302	ШЛАНГ, всасывающий, 1 дюйм, NPT × быстросоединяющее соединение, 3 м	1
205	116401	ПЕРЕХОДНИК, коленчатый	1
206	116402	ПЕРЕХОДНИК, быстрое соединение	1
207	244524	ПРОВОД, заземление, в сборе с зажимом	1
208	100101	ВИНТ, крепежный, с шестигранной головкой	4
209	100133	ШАЙБА, стопорная	4
210	181072	ФИЛЬТР, сетчатый, впускной	1
211	245136	ТРУБКА, впускная, удлинительная (вкл. позиции 211a–211b)	1
211a		МУФТА, трубная, 1 дюйм	1
211b		ТРУБКА, заборная	1
213	255143	КРОНШТЕЙН (W), монтажный (вкл. позиции 208–209)	1
214	218029	ФИЛЬТР, для жидкости	1
215	100509	ЗАГЛУШКА, трубная	2
216	150286	ПЕРЕХОДНИК, 2 × 3/8-18 NPT	1
217	210658	КЛАПАН, шаровой	1
218	157705	ШТУЦЕР, шарнирный; 3/8-18 NPSM × 1/4-18 NPT	1
219	155665	ШТУЦЕР, переходной; 3/8-18 NPSM × 3/8-18 NPT	1
220	161800	ПЕРЕХОДНИК, 3/4 × 3/8 (наружная резьба с обоих концов)	1
301	P40MC3	НАСОС	1

 **ПРИМЕЧАНИЕ. Детали аппаратов для настенного монтажа указаны на стр. 29.**

# Детали пневматического распылителя Xtreme

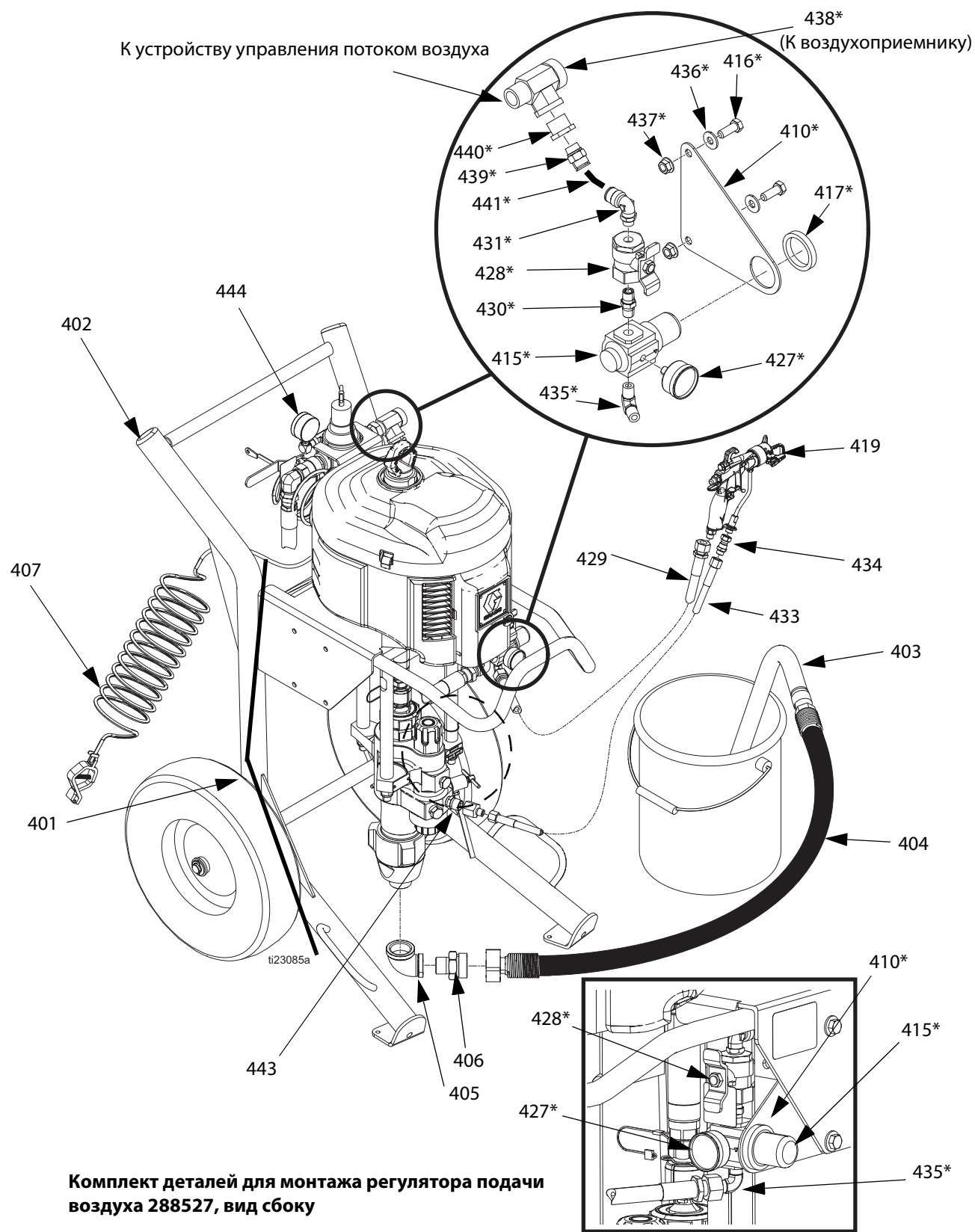


Рис. 8. Модель 287976

# Детали цинкового распылителя Xtreme

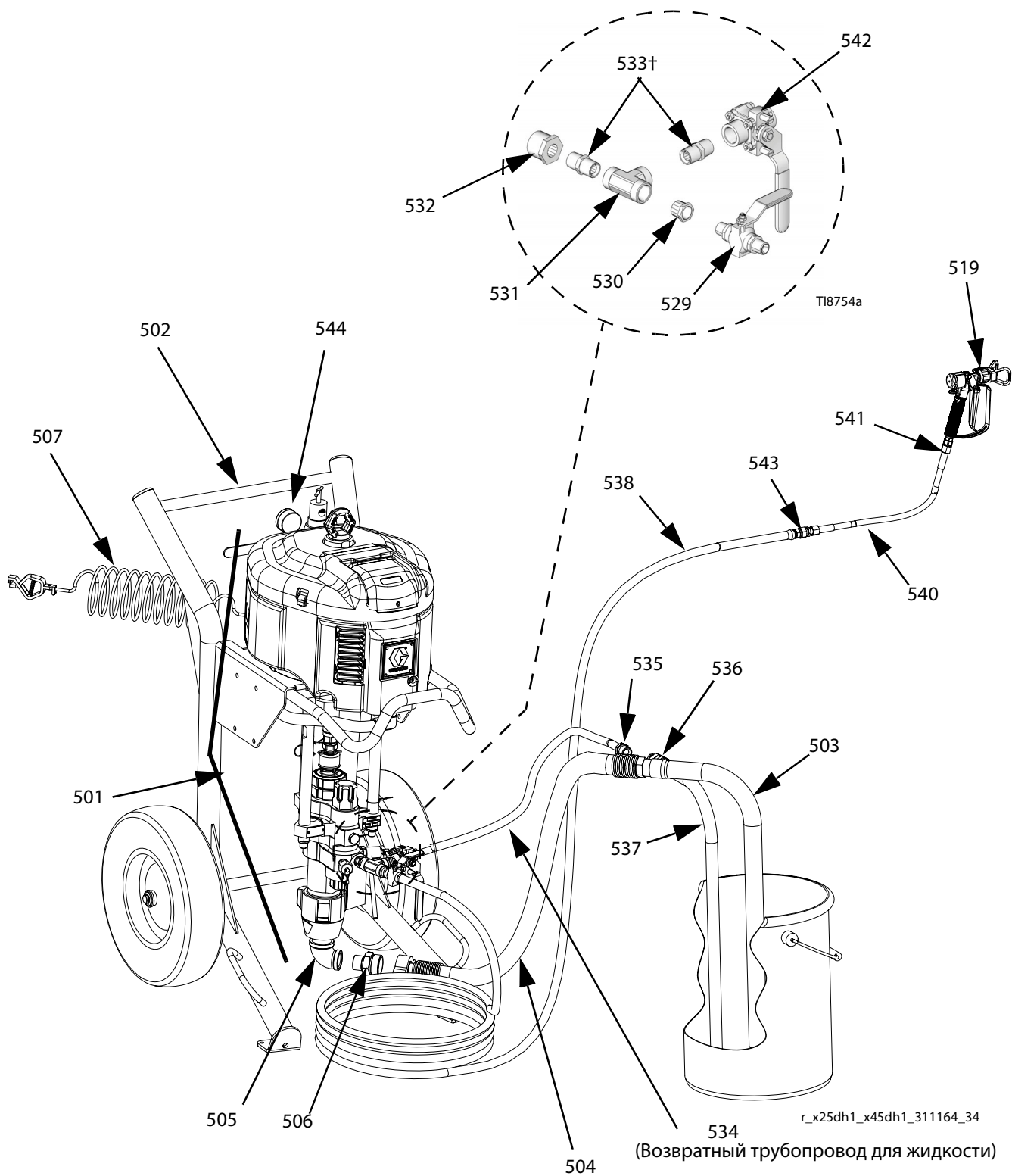


Рис. 9. Показана модель 287973

# Спецификация деталей распылительных аппаратов со вспомогательной подачей воздуха и цинковых распылителей

## Распылительные аппараты со вспомогательной подачей воздуха

Модели 287975 и 287976

## Цинковые распылительные аппараты

Модели 287971, 287972, 287973 и 287974

Справ. №	Арт. №	Описание	Кол-во	Справ. №	Арт. №	Описание	Кол-во
401	P30DC2	НАСОС, блок 287975	1	501	P25DC1	НАСОС, блок 287971 и 287973	1
	P40DC2	НАСОС, блок 287976	1		P40DC1	НАСОС, блок 287972 и 287974	1
402	287884	ТЕЛЕЖКА, усиленная, см. стр. 39	1	502	287884	ТЕЛЕЖКА, усиленная, см. стр. 39	1
403	197682	ТРУБКА, всасывающая	1	503	197682	ТРУБКА, всасывающая	1
404	247301	ШЛАНГ всасывающий, 1 дюйм, NPT x быстродействующее соединение, 1,8 м	1	504	247301	ШЛАНГ всасывающий, 1 дюйм, NPT x быстродействующее соединение, 1,8 м	1
405	116401	ПЕРЕХОДНИК, коленчатый	1	505	116401	ПЕРЕХОДНИК, коленчатый	1
406	116402	ПЕРЕХОДНИК, быстрое соединение	1	506	116402	ПЕРЕХОДНИК, быстрое соединение	1
407	244524	ПРОВОД, блок заземления с зажимом	1	507	244524	ПРОВОД, блок заземления с зажимом	1
410*	288523	КРОНШТЕЙН, устройство управления подачей воздуха	1	516*	100101	ВИНТ, крепежный, с шестигранной головкой	4
415*	116513	РЕГУЛЯТОР, подача воздуха в пистолет	1	518*	100133	ШАЙБА, стопорная	4
416*	100101	ВИНТ, крепежный, с шестигранной головкой	6	519✓	238591	ПИСТОЛЕТ, распылительный	1
417*	116514	ГАЙКА, регулятор, крепежная	1	529	238612	КЛАПАН, шаровой	1
418*	100133	ШАЙБА, стопорная	4	530	100081	ВТУЛКА, трубная	1
419	24С857	ПИСТОЛЕТ, распылительный	1	531	103475	ФИТИНГ, тройник, трубный	1
427*	108190	МАНОМЕТР, пистолет	1	532		ВТУЛКА, трубная	1
428*	116473	КЛАПАН, шаровой, выпускной, 2-канальный	1		100380	Модель 287973	1
429	210868	ШЛАНГ, для воздуха, с муфтой, 15,24 м	1		157191	Модель 287974	1
430*	156971	НИППЕЛЬ, короткий	1	533†	158491	ФИТИНГ, ниппельный	1
431*	114128	КОЛЕНЧАТЫЙ ПАТРУБОК, штыревой, вертлюг	1	534	235148	ШЛАНГ, с муфтой, 1,8 м	1
433	H52550	ШЛАНГ, для жидкости; полиамид; внутренний диаметр 1/4 дюйма, внутренняя резьба 1/4 NPSM с обоих концов; длина 15,24 м	1	535	100896	ФИТИНГ, для трубной втулки	1
434	189018	ВЕРТЛЮГ	1	536	157785	ФИТИНГ, вертлюг	1
435*	111763	КОЛЕНЧАТЫЙ ПАТРУБОК, 1/4 npt	1	537	165767	ТРУБКА, всасывающая	1
436*	100023	ШАЙБА, плоская	2	538✓	H43850	ШЛАНГ для жидкости; полиамид; внутренний диаметр 3/8 дюйма, внутренняя резьба 3/8 NPSM с обоих концов; 15,24 м	1
437*	112958	ГАЙКА, с фланцем, шестигр.	2	540✓	H42506	ШЛАНГ для жидкости; полиамид; внутренний диаметр 1/4 дюйма, внутренняя резьба 1/4 NPSM с обоих концов; 1,8 м	1
438*	111337	ФИТИНГ, тройник, наружный	1	541✓	189018	ФИТИНГ, шарнирный, 1/4-18 npsm(f) x 1/4-18 npsm(m)	1
439*	114129	РАЗЪЕМ, штыревой	1	542	102646	КЛАПАН, шаровой	1
440*	100505	ВТУЛКА, трубная	1	543✓	164856	ФИТИНГ, ниппельный, редуцированный; 3/8 x 1/4 npt(m)	1
441*		ТРУБКА	1	544	24E013	ЭЛЕМЕНТЫ УПРАВЛЕНИЯ, поток воздуха, для усиленной тележки	1
443	159842	ПЕРЕХОДНИК, для втулки; 1/4 npt(m) x 1/2 npt(f)	1				
444	24E013	ЭЛЕМЕНТЫ УПРАВЛЕНИЯ, поток воздуха, для усиленной тележки	1				

\* Не показано.

\* Детали, входящие в комплект компонентов для монтажа регулятора подачи воздуха 288527.

\* Не показано.

† 2 шт. для моделей 287971 и 287973;  
1 шт. для моделей 287972 и 287974.

✓ Только модели 287973 и 287974.

# Детали распылителей Dura-Flo

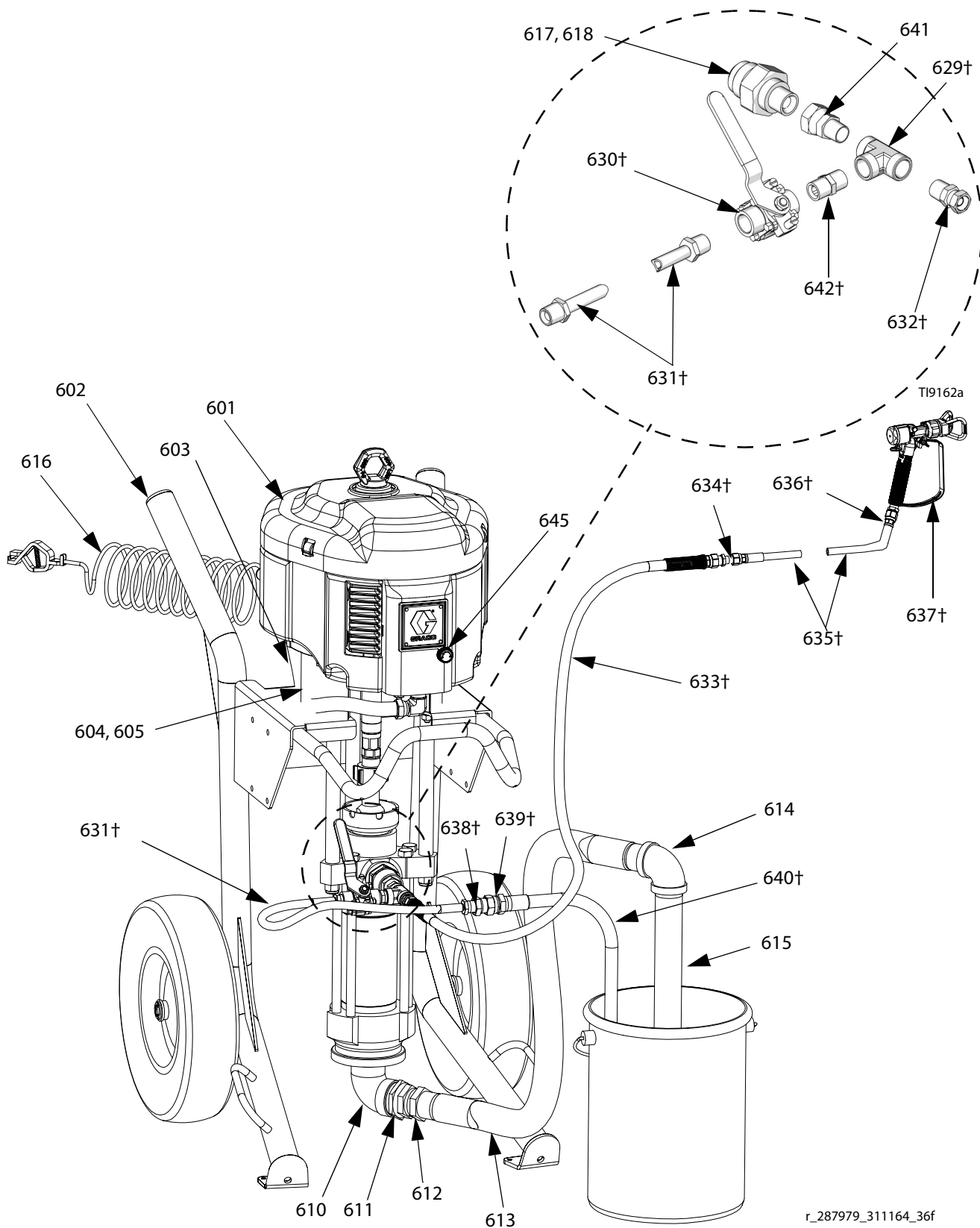


Рис. 10. Модель 287980

r\_287979\_311164\_36f



# Спецификация деталей распылительных аппаратов Dura-Flo

## Модели 287979, 287980, 287981



**ПРИМЕЧАНИЕ. Только модель 287980  
укомплектована пистолетом и шлангом.**

Справ. №	Арт. №	Описание	Кол-во	Справ. №	Арт. №	Описание	Кол-во
601	P23DCD	НАСОС, Dura-Flo, 6500/580	1	629†	103475	ФИТИНГ, тройник, трубный	1
602	★P32DCD	НАСОС, Dura-Flo, 6500/430	1	630†	102646	КЛАПАН, шаровой	1
603	287884	ТЕЛЕЖКА, усиленная, см. стр. 42	1	631†	235148	ШЛАНГ, с муфтой, 1,8 м	1
603	24E013	ЭЛЕМЕНТ УПРАВЛЕНИЯ, подача воздуха, для усиленной тележки; см. руководство ЗА0293	1	632†	158256	ШТУЦЕР, вертлюг	1
604	15K296	РАСПОРКА	1	633†	240797	ШЛАНГ, с муфтой, 3/18 x 50	1
605*	120465	РАСПОРКА, крепежная, резьбовая	4	634†	164856	ФИТИНГ, ниппельный, редуционный	1
606*	100133	ШАЙБА, стопорная	4	635†	239984	ШЛАНГ, с муфтой, 1/4 дюйма x 25	1
610	100088	КОЛЕНЧАТЫЙ ПАТРУБОК, наружный, труба, 90°	1	636†	189018	ВЕРТЛЮГ, 40 МПа (5800 фунтов на кв. дюйм)	1
611	109505	ВТУЛКА	1	637†	238591	ПИСТОЛЕТ, распылительный	1
612	113864	ШТУЦЕР, шарнирный, 1 1/2 нрт	1	638†	100896	ФИТИНГ, для трубной втулки	1
613	222914	ШЛАНГ, с муфтой	1	639†	157785	ФИТИНГ, вертлюг	1
614	109475	КОЛЕНЧАТЫЙ ПАТРУБОК, труба, внутренняя резьба, 90°	1	640†	165767	ТРУБКА, всасывающая	1
615	184475	ТРУБКА, всасывающая	1	641†	113344	ШАРНИР, соединительный, в сборе	1
616	244524	ПРОВОД, блок заземления с зажимом	1	642†	158491	ФИТИНГ, ниппельный	1
617	109213	УПЛОТНИТЕЛЬ, уплотнительное кольцо	1	644*	100131	ГАЙКА, полная, шестигранная	4
618	184470	ФИТИНГ, выпускной	1	645	15J277	УСТРОЙСТВО, противообледенительное, блок	1

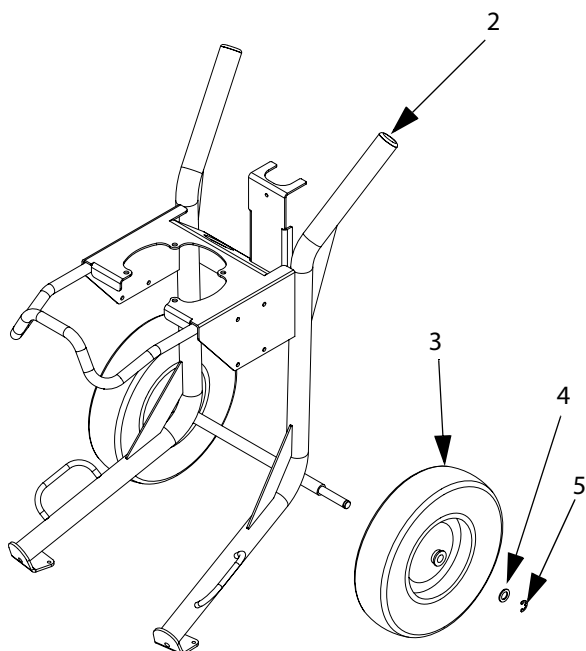
† Только для модели 287980.

★ Только для модели 287981.

\* Не показано.

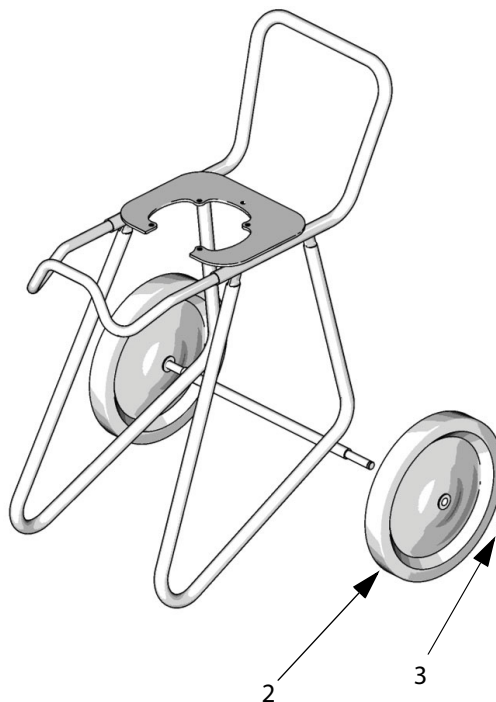
## Детали тележек

### Усиленная тележка модели 287884



r\_x25dh1\_x45dh1\_311164\_38f

### Облегченная тележка модели 287919



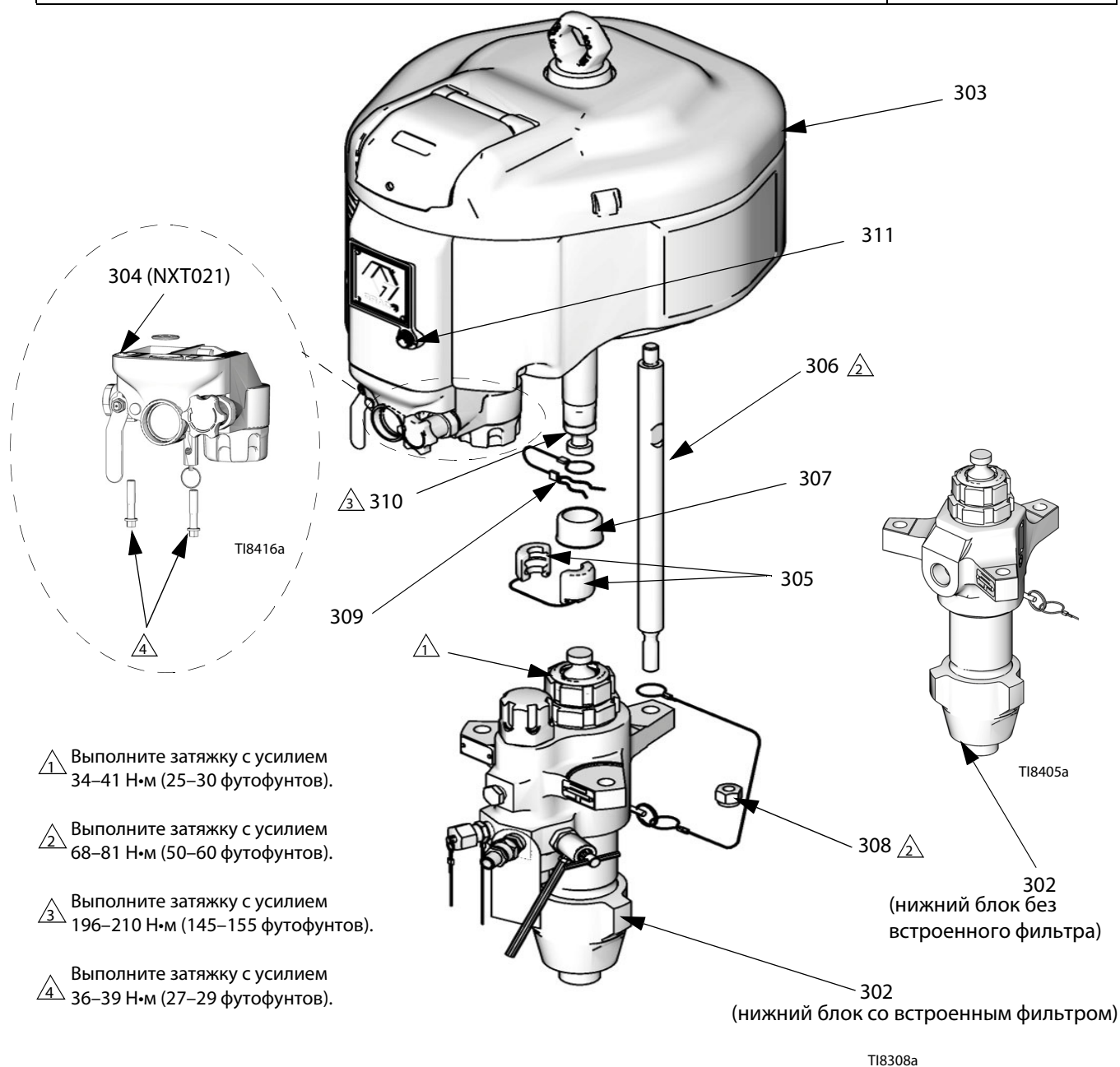
T18409a

Справ. №	Арт. №	Описание	Кол-во
2	113361	КОЛПАЧОК, трубный, круглый	2
3	113362	КОЛЕСО, полупневматическое	2
4		ШАЙБА	2
5	113436	КОЛЬЦО, стопорное	2

Справ. №	Арт. №	Описание	Кол-во
2	116406	КОЛЕСО, полупневматическое	2
3	113436	КОЛЬЦО, стопорное	2

# Детали насосного аппарата

Насосный аппарат	Лист спецификации деталей
Насосные аппараты с нижними блоками L085C# (степень сжатия 80:1)	стр. (см. стр. 44)
Насосные аппараты с нижними блоками L115C# (степень сжатия 35:1, 55:1)	стр. (см. стр. 45)
Насосные аппараты с нижними блоками L145C# и L14AC1 (степень сжатия 31:1, 46:1, 90:1)	стр. (см. стр. 46)
Насосные аппараты с нижними блоками L180C# и L18AC1 (степень сжатия 24:1, 40:1, 70:1)	стр. (см. стр. 47)
Насосные аппараты с нижними блоками L220C# (степень сжатия 21:1, 30:1, 60:1)	стр. (см. стр. 48)
Насосные аппараты с нижними блоками L250C# (степень сжатия 50:1)	стр. (см. стр. 49)
Насосные аппараты с нижними блоками L290C# (степень сжатия 16:1, 25:1, 45:1)	стр. (см. стр. 50)



## Насосные аппараты с нижними блоками L085C# (степень сжатия 80:1)

Насосный аппарат	Справ. № и описание										
	302		303	304	305	306	307	308	309	310	311
	Нижний блок насоса (см. руководство 311762)	Встроенный фильтр	Двигатель (см. руководство 311238)	Устройство управления потоком воздуха (NXT021) (см. руководство 311239)	МУФТА, в сборе	ТЯГА, соединительная	Крышка, муфта	ГАЙКА, стопорная	Зажим, шпильковый, со шнуром	Переходник, шток	Ручка противообледенительного устройства
P80DC1	L085C1		N34DN0		247167 (отличается от всех остальных аппаратов)	257150	197340	101712	244820	15H392	NXT112 (5 шт.)
P80DC2	L085C2	✓	N34DN0								
P80DC3	L085C1		N34DN0	✓							
P80DC4	L085C2	✓	N34DN0	✓							
P80EC1	L085C1		N34DT0								
P80EC2	L085C2	✓	N34DT0								
P80EC3	L085C1		N34DT0	✓							
P80EC4	L085C2	✓	N34DT0	✓							
P80LC1	L085C1		N34LN0								
P80LC2	L085C2	✓	N34LN0								
P80LC3	L085C1		N34LN0	✓							
P80LC4	L085C2	✓	N34LN0	✓							
P80MC1	L085C1		N34LT0								
P80MC2	L085C2	✓	N34LT0								
P80MC3	L085C1		N34LT0	✓							
P80MC4	L085C2	✓	N34LT0	✓							
<b>Кол-во</b>	1		1	1	1	3	1	3	1	1	1

## Насосные аппараты с нижними блоками L115C# (степень сжатия 35:1, 55:1)

Насосный аппарат	Справ. № и описание										
	302		303	304	305	306	307	308	309	310	311
	Нижний блок насоса (см. руководство 311762)	Встроенный фильтр	Двигатель (см. руководство 311238)	Устройство управления потоком воздуха (NXT021) (см. руководство 311239)	МУФТА, в сборе	ТЯГА, соединительная	Крышка, муфта	ГАЙКА, стопорная	Зажим, шпильковый, со шнуром	Переходник, шток	Ручка противообледенительного устройства
P35DC1	L115C1		N22DN0		247167 (отличается от всех остальных аппаратов)	257150	197340	101712	244820	15H392	NXT112 (5 шт.)
P35DC2	L115C2	✓	N22DN0								
P35DC3	L115C1		N22DN0	✓							
P35DC4	L115C2	✓	N22DN0	✓							
P35EC1	L115C1		N22DT0								
P35EC2	L115C2	✓	N22DT0								
P35EC3	L115C1		N22DT0	✓							
P35EC4	L115C2	✓	N22DT0	✓							
P35LC1	L115C1		N22LN0								
P35LC2	L115C2	✓	N22LN0								
P35LC3	L115C1		N22LN0	✓							
P35LC4	L115C2	✓	N22LN0	✓							
P35MC1	L115C1		N22LT0								
P35MC2	L115C2	✓	N22LT0								
P35MC3	L115C1		N22LT0	✓							
P35MC4	L115C2	✓	N22LT0	✓							
P55DC1	L115C1		N34DN0								
P55DC2	L115C2	✓	N34DN0								
P55DC3	L115C1		N34DN0	✓							
P55DC4	L115C2	✓	N34DN0	✓							
P55EC1	L115C1		N34DT0								
P55EC2	L115C2	✓	N34DT0								
P55EC3	L115C1		N34DT0	✓							
P55EC4	L115C2	✓	N34DT0	✓							
P55LC1	L115C1		N34LN0								
P55LC2	L115C2	✓	N34LN0								
P55LC3	L115C1		N34LN0	✓							
P55LC4	L115C2	✓	N34LN0	✓							
P55MC1	L115C1		N34LT0								
P55MC2	L115C2	✓	N34LT0								
P55MC3	L115C1		N34LT0	✓							
P55MC4	L115C2	✓	N34LT0	✓							
<b>Кол-во</b>	1		1	1	1	3	1	3	1	1	1

## Насосные аппараты с нижними блоками L145C# и L14AC1 (степень сжатия 31:1, 46:1, 90:1)

Насосный аппарат	Справ. № и описание										
	302		303	*304	305	306	307	308	309	310	311
	Нижний блок насоса (см. руководство 311762)	Встроенный фильтр	Двигатель (см. руководство 311238)	Устройство управления потоком воздуха (NXT021) (см. руководство 311239)	МУФТА, в сборе	ТЯГА, соединительная	Крышка, муфта	ГАЙКА, стопорная	Зажим, шпильковый, со шнуром	Переходник, шток	Ручка противообледенительного устройства
P31LC1	L14AC1		N22LN0		244819	257150	197340	101712	244820	15H392	NXT112 (5 шт.)
P31MC1	L14AC1		N22LT0								
P31DC1	L14AC1		N22DN0								
P31EC1	L14AC1		N22DT0								
P46DC1	L145C1		N34DN0								
P46DC2	L145C2	✓	N34DN0								
P46DC3	L145C1		N34DN0	✓							
P46DC4	L145C2	✓	N34DN0	✓							
P46EC1	L145C1		N34DT0								
P46EC2	L145C2	✓	N34DT0								
P46EC3	L145C1		N34DT0	✓							
P46EC4	L145C2	✓	N34DT0	✓							
P46LC1	L145C1		N34LN0								
P46LC2	L145C2	✓	N34LN0								
P46LC3	L145C1		N34LN0	✓							
P46LC4	L145C2	✓	N34LN0	✓							
P46MC1	L145C1		N34LT0								
P46MC2	L145C2	✓	N34LT0								
P46MC3	L145C1		N34LT0	✓							
P46MC4	L145C2	✓	N34LT0	✓							
P90DC1	L145C1		N65DN0								
P90DC2	L145C2	✓	N65DN0								
P90DC3	L145C1		N65DN0	✓							
P90DC4	L145C2	✓	N65DN0	✓							
P90EC1	L145C1		N65DT0								
P90EC2	L145C2	✓	N65DT0								
P90EC3	L145C1		N65DT0	✓							
P90EC4	L145C2	✓	N65DT0	✓							
P90LC1	L145C1		N65LN0								
P90LC2	L145C2	✓	N65LN0								
P90LC3	L145C1		N65LN0	✓							
P90LC4	L145C2	✓	N65LN0	✓							
P90MC1	L145C1		N65LT0								
P90MC2	L145C2	✓	N65LT0								
P90MC3	L145C1		N65LT0	✓							
P90MC4	L145C2	✓	N65LT0	✓							
<b>Кол-во</b>	1		1	1	1	3	1	3	1	1	1

\* Блоки устройств управления потоком воздухом NXT021 для насосов P90xxx оснащаются предохранительным клапаном 116643. Закажите соответствующую деталь еще раз.

## Насосные аппараты с нижними блоками L180C# и L18AC1 (степень сжатия 24:1, 40:1, 70:1)

Насосный аппарат	Справ. № и описание										
	302		303	304	305	306	307	308	309	310	311
	Нижний блок насоса (см. руководство 311762)	Встроенный фильтр	Двигатель (см. руководство 311238)	Устройство управления потоком воздуха (NXT021) (см. руководство 311239)	МУФТА, в сборе	ТЯГА, соединительная	Крышка, муфта	ГАЙКА, стопорная	Зажим, шпильковый, со шнуром	Переходник, шток	Ручка противообледительного устройства
P24LC1	L18AC1		N22LN0								
P24MC1	L18AC1		N22LT0								
P24DC1	L18AC1		N22DN0								
P24EC1	L18AC1		N22DT0								
P40DC1	L180C1		N34DN0								
P40DC2	L180C2	✓	N34DN0								
P40DC3	L180C1		N34DN0	✓							
P40DC4	L180C2	✓	N34DN0	✓							
P40EC1	L180C1		N34DT0								
P40EC2	L180C2	✓	N34DT0								
P40EC3	L180C1		N34DT0	✓							
P40EC4	L180C2	✓	N34DT0	✓							
P40LC1	L180C1		N34LN0								
P40LC2	L180C2	✓	N34LN0								
P40LC3	L180C1		N34LN0	✓							
P40LC4	L180C2	✓	N34LN0	✓							
P40MC1	L180C1		N34LT0								
P40MC2	L180C2	✓	N34LT0		244819	257150	197340	101712	244820	15H392	NXT112 (5 шт.)
P40MC3	L180C1		N34LT0	✓							
P40MC4	L180C2	✓	N34LT0	✓							
P70DC1	L180C1		N65DN0								
P70DC2	L180C2	✓	N65DN0								
P70DC3	L180C1		N65DN0	✓							
P70DC4	L180C2	✓	N65DN0	✓							
P70EC1	L180C1		N65DT0								
P70EC2	L180C2	✓	N65DT0								
P70EC3	L180C1		N65DT0	✓							
P70EC4	L180C2	✓	N65DT0	✓							
P70LC1	L180C1		N65LN0								
P70LC2	L180C2	✓	N65LN0								
P70LC3	L180C1		N65LN0	✓							
P70LC4	L180C2	✓	N65LN0	✓							
P70MC1	L180C1		N65LT0								
P70MC2	L180C2	✓	N65LT0								
P70MC3	L180C1		N65LT0	✓							
P70MC4	L180C2	✓	N65LT0	✓							
<b>Кол-во</b>	1		1	1	1	3	1	3	1	1	1

## Насосные аппараты с нижними блоками L220С# (степень сжатия 21:1, 30:1, 60:1)

Насосный аппарат	Справ. № и описание										
	302		303	304	305	306	307	308	309	310	311
	Нижний блок насоса (см. руководство 311762)	Встроенный фильтр	Двигатель (см. руководство 311238)	Устройство управления потоком воздуха (NXT021) (см. руководство 311239)	МУФТА, в сборе	ТЯГА, соединительная	Крышка, муфта	ГАЙКА, стопорная	Зажим, шпильковый, со шнуром	Переходник, шток	Ручка противообледительного устройства
P21DC1	L22AC1		N22DN0								
P21EC1	L22AC1		N22DT0								
P21LC1	L22AC1		N22LN0								
P21MC1	L22AC1		N22LT0								
P30DC1	L220C1		N34DN0								
P30DC2	L220C2	✓	N34DN0								
P30DC3	L220C1		N34DN0	✓							
P30DC4	L220C2	✓	N34DN0	✓							
P30EC1	L220C1		N34DT0								
P30EC2	L220C2	✓	N34DT0								
P30EC3	L220C1		N34DT0	✓							
P30EC4	L220C2	✓	N34DT0	✓							
P30LC1	L220C1		N34LN0								
P30LC2	L220C2	✓	N34LN0								
P30LC3	L220C1		N34LN0	✓							
P30LC4	L220C2	✓	N34LN0	✓							
P30MC1	L220C1		N34LT0								
P30MC2	L220C2	✓	N34LT0		244819	257150	197340	101712	244820	15H392	NXT112 (5 шт.)
P30MC3	L220C1		N34LT0	✓							
P30MC4	L220C2	✓	N34LT0	✓							
P60DC1	L220C1		N65DN0								
P60DC2	L220C2	✓	N65DN0								
P60DC3	L220C1		N65DN0	✓							
P60DC4	L220C2	✓	N65DN0	✓							
P60EC1	L220C1		N65DT0								
P60EC2	L220C2	✓	N65DT0								
P60EC3	L220C1		N65DT0	✓							
P60EC4	L220C2	✓	N65DT0	✓							
P60LC1	L220C1		N65LN0								
P60LC2	L220C2	✓	N65LN0								
P60LC3	L220C1		N65LN0	✓							
P60LC4	L220C2	✓	N65LN0	✓							
P60MC1	L220C1		N65LT0								
P60MC2	L220C2	✓	N65LT0								
P60MC3	L220C1		N65LT0	✓							
P60MC4	L220C2	✓	N65LT0	✓							
<b>Кол-во</b>	1		1	1	1	3	1	3	1	1	1



## Насосные аппараты с нижними блоками L250С# (степень сжатия 50:1)

Насосный аппарат	Справ. № и описание										
	302		303	304	305	306	307	308	309	310	311
	Нижний блок насоса (см. руководство 311762)	Встроенный фильтр	Двигатель (см. руководство 311238)	Устройство управления потоком воздуха (NXT021) (см. руководство 311239)	МУФТА, в сборе	ТЯГА, соединительная	Крышка, муфта	ГАЙКА, стопорная	Зажим, шпильковый, со шнуром	Переходник, шток	Ручка противообледительного устройства
P50DC1	L250C1		N65DN0		244819	257150	197340	101712	244820	15H392	NXT112 (5 шт.)
P50DC2	L250C2	✓	N65DN0								
P50DC3	L250C1		N65DN0	✓							
P50DC4	L250C2	✓	N65DN0	✓							
P50EC1	L250C1		N65DT0								
P50EC2	L250C2	✓	N65DT0								
P50EC3	L250C1		N65DT0	✓							
P50EC4	L250C2	✓	N65DT0	✓							
P50LC1	L250C1		N65LN0								
P50LC2	L250C2	✓	N65LN0								
P50LC3	L250C1		N65LN0	✓							
P50LC4	L250C2	✓	N65LN0	✓							
P50MC1	L250C1		N65LT0								
P50MC2	L250C2	✓	N65LT0								
P50MC3	L250C1		N65LT0	✓							
P50MC4	L250C2	✓	N65LT0	✓							
<b>Кол-во</b>	1		1	1	1	3	1	3	1	1	1

## Насосные аппараты с нижними блоками L290С# (степень сжатия 16:1, 25:1, 45:1)

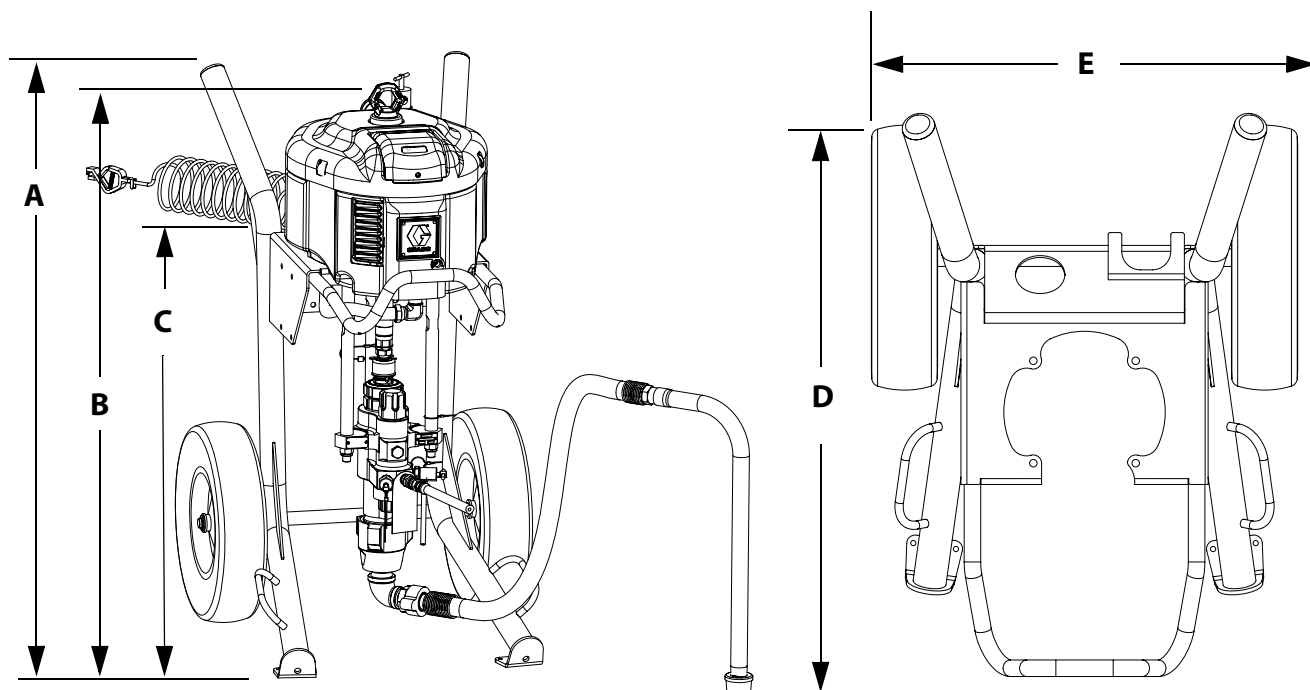
Насосный аппарат	Справ. № и описание																	
	302		303	304	305	306	307	308	309	310	311							
	Нижний блок насоса (см. руководство 311762)	Встроенный фильтр	Двигатель (см. руководство 311238)	Устройство управления потоком воздуха (NXT021) (см. руководство 311239)	МУФТА, в сборе	ТЯГА, соединительная	Крышка, муфта	ГАЙКА, стопорная	Зажим, шпильковый, со шнуром	Переходник, шток	Ручка противообледенительного устройства							
P16DC1	L29AC1		N22DN0		244819	257150	197340	101712	244820	15H392	NXT112 (5 шт.)							
P16EC1	L29AC1		N22DT0															
P16LC1	L29AC1		N22LN0															
P16MC1	L29AC1		N22LT0															
P25DC1	L290C1		N34DN0															
P25DC2	L290C2	✓	N34DN0															
P25DC3	L290C1		N34DN0	✓														
P25DC4	L290C2	✓	N34DN0	✓														
P25EC1	L290C1		N34DT0															
P25EC2	L290C2	✓	N34DT0															
P25EC3	L290C1		N34DT0	✓														
P25EC4	L290C2	✓	N34DT0	✓														
P25LC1	L290C1		N34LN0															
P25LC2	L290C2	✓	N34LN0															
P25LC3	L290C1		N34LN0	✓														
P25LC4	L290C2	✓	N34LN0	✓														
P25MC1	L290C1		N34LT0															
P25MC2	L290C2	✓	N34LT0															
P25MC3	L290C1		N34LT0	✓														
P25MC4	L290C2	✓	N34LT0	✓														
P45DC1	L290C1		N65DN0															
P45DC2	L290C2	✓	N65DN0															
P45DC3	L290C1		N65DN0	✓														
P45DC4	L290C2	✓	N65DN0	✓														
P45EC1	L290C1		N65DT0															
P45EC2	L290C2	✓	N65DT0															
P45EC3	L290C1		N65DT0	✓														
P45EC4	L290C2	✓	N65DT0	✓														
P45LC1	L290C1		N65LN0															
P45LC2	L290C2	✓	N65LN0															
P45LC3	L290C1		N65LN0	✓														
P45LC4	L290C2	✓	N65LN0	✓														
P45MC1	L290C1		N65LT0															
P45MC2	L290C2	✓	N65LT0															
P45MC3	L290C1		N65LT0	✓														
P45MC4	L290C2	✓	N65LT0	✓														
<b>Кол-во</b>	1		1	1								1	3	1	3	1	1	1

# Габариты

## Распылительные аппараты (на тележках)

На рисунке представлена модель X60DH3

Усиленная тележка, вид сверху



r\_x25dh1\_x45dh1\_311164\_47f2

r\_x25dh1\_x45dh1\_311164\_47f

### ОБОЗНАЧЕНИЯ

HD = усиленная тележка

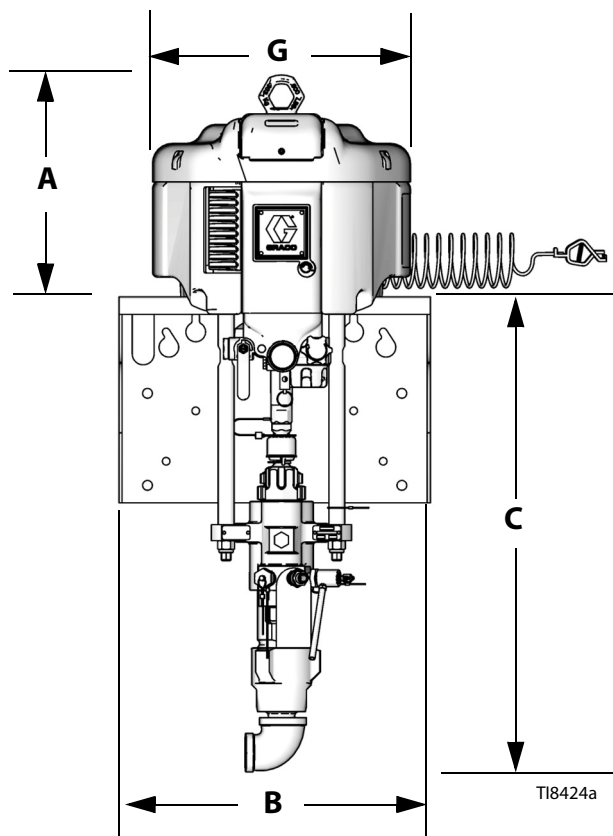
LW = облегченная тележка

## Все распылительные аппараты Xtreme (на тележках)

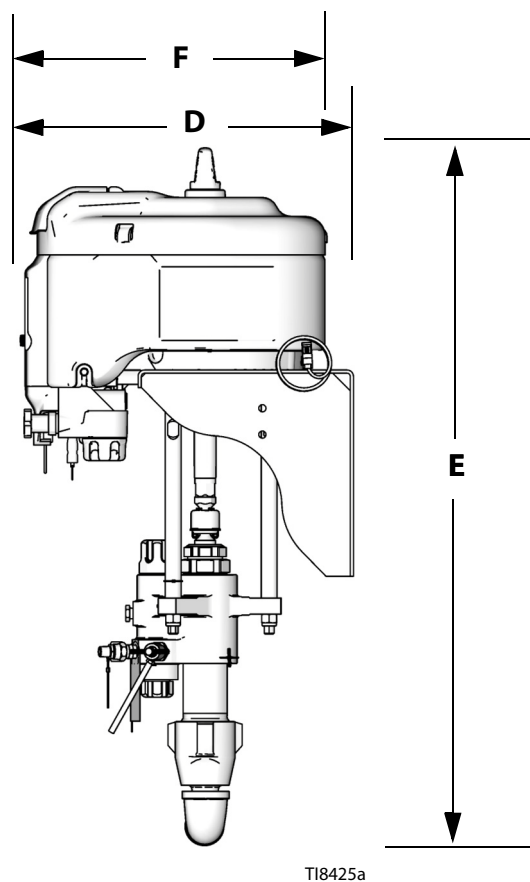
Монтаж	A	B	C	D	E
HD	1109,73 мм (43,69 дюйма)	1168,4 мм (46,0 дюйма)	812,8 мм (32,0 дюйма)	889 мм (35,0 дюйма)	653,3 мм (25,72 дюйма)
LW	1139,44 мм (44,86 дюйма)	1115,7 мм (45,5 дюйма)	795 мм (31,3 дюйма)	863,6 мм (34,0 дюйма)	688,1 мм (27,09 дюйма)
HD с бункером	1109,73 мм (43,69 дюйма)	1168,4 мм (46,0 дюйма)	812,8 мм (32,0 дюйма)	1143 мм (45,0 дюйма)	653,3 мм (25,72 дюйма)
LW с бункером	1139,44 мм (44,86 дюйма)	1115,7 мм (45,5 дюйма)	795 мм (31,3 дюйма)	1117,6 мм (44,0 дюйма)	688,1 мм (27,09 дюйма)

## Настенные системы и насосные аппараты

Вид спереди



Вид сбоку



### Размеры настенных систем

 **ПРИМЕЧАНИЕ.** В таблице приведены размеры для пневматического двигателя и нижнего блока наибольшего размера.

A	B	C	D	E	F	G
355,6 мм (14,0 дюйма)	450,6 мм (17,75 дюйма)	736,6 мм (29,0 дюйма)	489 мм (19,25 дюйма)	1092,2 мм (43,0 дюйма)	480 мм (18,9 дюйма)	410 мм (16,2 дюйма)

## Масса

 **ПРИМЕЧАНИЕ.** Масса оборудования указывается приблизительно и без учета шлангов и пистолетов.

### Распылительные аппараты (на тележках)

Соотношение	Усиленная тележка фунты (кг)	Облегченная тележка фунты (кг)
25:1	228,4 (103,6)	196,1 (89,0)
30:1	227,4 (103,1)	195,1 (88,5)
35:1	209,9 (95,2)	177,6 (80,6)
40:1	223,4 (101,3)	191,1 (86,7)
45:1	247,4 (112,2)	215,1 (97,6)
46:1	223,4 (101,3)	191,1 (86,7)
50:1	246,4 (111,8)	214,1 (97,1)
55:1	211,4 (95,9)	179,1 (81,2)
60:1	246,4 (111,8)	214,1 (97,1)
70:1	242,4 (109,9)	210,1 (95,3)
80:1	211,4 (95,9)	179,1 (81,2)
90:1	242,4 (109,9)	210,1 (95,3)

### Аппараты для настенного монтажа

Соотношение	фунты (кг)
25:1	159,0 (72,1)
30:1	158,0 (71,7)
35:1	140,5 (63,7)
40:1	154,0 (69,9)
45:1	178,0 (80,8)
46:1	154,0 (69,9)
50:1	177,0 (80,3)
55:1	142,0 (64,4)
60:1	177,0 (80,3)
70:1	173,0 (78,5)
80:1	142,0 (64,4)
90:1	173,0 (78,5)

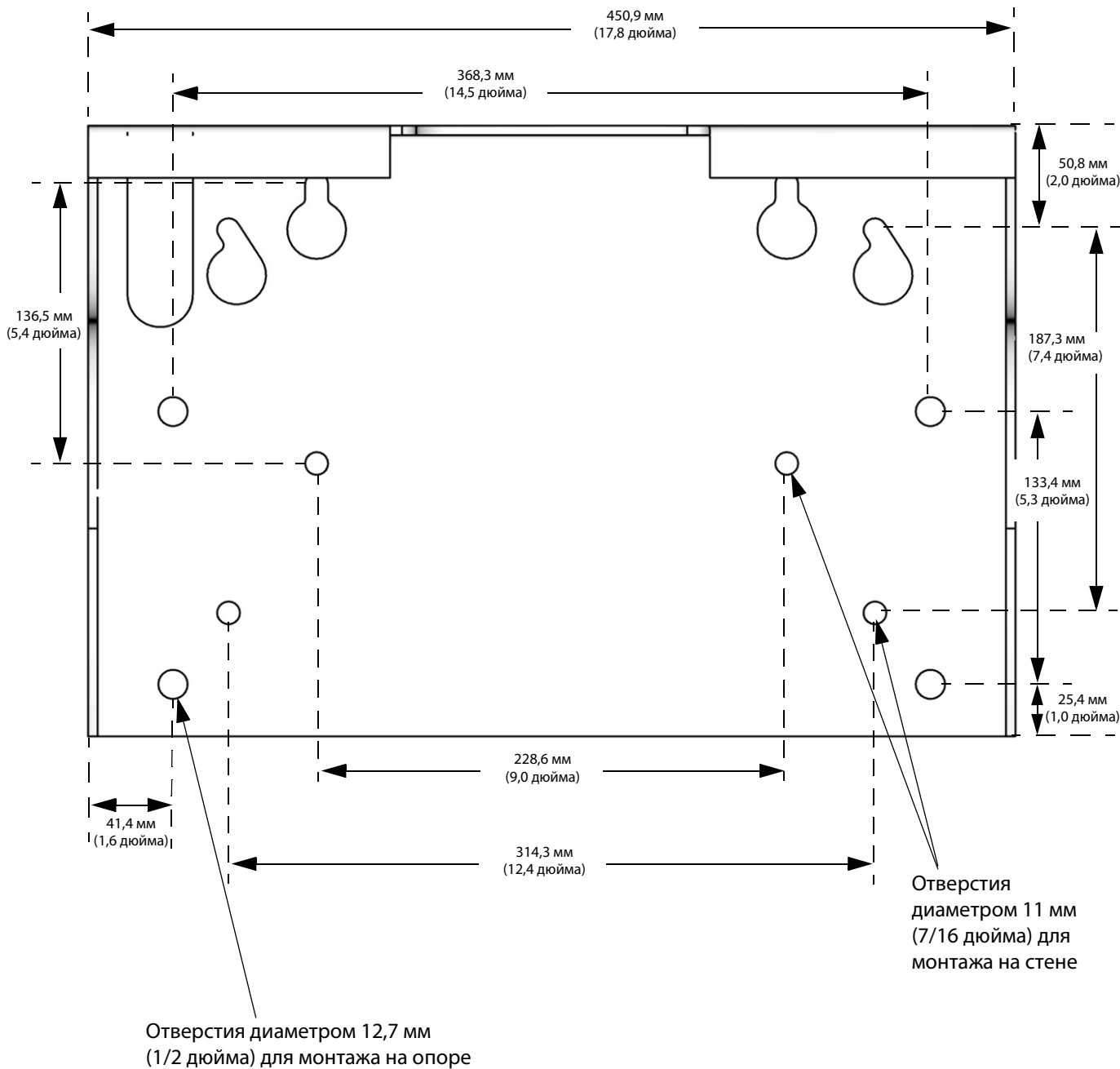
### Насосные аппараты в сборе

Соотношение	Без фильтра, без устройств управления потоком воздуха* фунты (кг)
16:1	99,4 (45,1)
21:1	98,4 (44,6)
24:1	94,4 (42,8)
25:1	103,4 (46,9)
30:1	102,4 (46,4)
31:1	94,4 (42,8)
35:1	84,4 (38,3)
40:1	98,4 (44,6)
45:1	122,4 (55,5)
46:1	98,4 (44,6)
50:1	121,4 (55,1)
55:1	88,4 (40,1)
60:1	121,4 (55,1)
70:1	117,4 (53,3)
80:1	88,4 (40,1)
90:1	117,4 (53,3)

\* При наличии встроенного фильтра к массе системы следует прибавить 4,54 кг (10 фунтов). При наличии устройств управления потоком воздуха к массе системы следует прибавить 2,27 кг (5 фунтов).

# Схема расположения монтажных отверстий

## Настенный кронштейн



T18614a

## Вспомогательные принадлежности

### Переходная пластина 247312

Переходная пластина необходима для прикрепления блоков насосов с пневматическим двигателем NXT2200 к тележке или настенному кронштейну.

### Модуль управления потоком воздуха NXT021

Включает в себя предохранительный клапан 113498 (для снятия давления выше 7,7 МПа (77 бар, 110 фунтов на кв. дюйм)). Если в системе используется насосный агрегат со степенью сжатия 90:1, закажите предохранительный клапан 116643 (для снятия давления выше 6,3 МПа (63 бар, 90 фунтов на кв. дюйм)).

### Комплект деталей для модернизации модуля DataTrak

Комплект NXT206 для пневматических двигателей NXT2200

Комплект NXT306 для пневматических двигателей NXT3400


Комплект NXT606 для пневматических двигателей NXT6500

### Комплект деталей бункера 288347

Комплекты деталей бункера устанавливаются на распылителях с тележкой. Изображение комплекта и перечень входящих в него деталей см. в разделе **Сборка бункера**, стр. 26.

## Технические данные

Максимальное давление воздуха на впуске	Модели со степенью сжатия от 16:1 до 80:1: 0,7 МПа (7 бар, 100 фунтов на кв. дюйм). Модели со степенью сжатия 90:1: 0,55 МПа (5,5 бар, 80 фунтов на кв. дюйм).
Диаметр поршня пневмодвигателя	Модель NXT 6500: 264 мм (10,375 дюйма) Модель NXT 3400: 191 мм (7,5 дюйма) Модель NXT 2200: 152 мм (6,0 дюйма)
Длина хода поршня	120 мм (4,75 дюйма)
Размер впускного отверстия воздуха	3/4 npt (f)
Размер впускного отверстия жидкости	1-1/4 npt(m)
Размер выпускного отверстия жидкости	Все насосы со встроенными фильтрами (с двумя выпускными отверстиями): 1/2 npt(m) Насосы без встроенных фильтров (с одним выпускным отверстием): Насосы объемом 85 и 115 куб. см: 1/2 npt(f) Насосы объемом 145 и 180 куб. см: 3/4 npt(f) Насосы объемом 220, 250 и 290 куб. см: 1 npt (f)
Максимальная скорость насоса (Во избежание преждевременного износа не превышайте максимальную рекомендуемую скорость работы насоса подачи жидкости)	60 циклов в минуту

 **ПРИМЕЧАНИЕ.** Акустические характеристики оборудования см. в инструкции по эксплуатации двигателей NXT (311238).

### Максимальное рабочее давление и скорость потока при максимальном давлении воздуха (0,69 МПа)

Соотношение	Максимальное рабочее давление, фунты на кв. дюйм (МПа, бар)	Пневматический двигатель NXT	Нижний блок (куб. см за цикл)	Скорость потока в галлонах в минуту (л/мин)	
				30 цикл./мин	60 цикл./мин
16:1	1520 (10,5, 105)	2200	290	2,3 (8,7)	4,6 (17,0)
21:1	2025 (14,0, 140)	2200	220	1,74 (6,6)	3,4 (12,9)
24:1	2400 (16,5, 165)	2200	180	1,43 (5,4)	2,9 (11,0)
25:1	2375 (16,4, 164)	3400	290	2,3 (8,7)	4,6 (17,0)
30:1	3150 (21,7, 217)	3400	220	1,74 (6,6)	3,4 (12,9)
31:1	3000 (20,7, 207)	2200	145	1,15 (4,4)	2,3 (8,7)
35:1	3800 (26,2, 262)	2200	115	0,95 (3,6)	2,0 (7,6)
40:1	3800 (26,2, 262)	3400	180	1,43 (5,4)	2,9 (11,0)
45:1	4500 (31,0, 310)	6500	290	2,3 (8,7)	4,6 (17,0)
46:1	4750 (32,7, 327)	3400	145	1,15 (4,4)	2,3 (8,7)
50:1	5000 (34,5, 345)	6500	250	2,0 (7,6)	4,0 (15,2)
55:1	5600 (38,6, 386)	3400	115	0,95 (3,6)	2,0 (7,6)
60:1	6000 (41,7, 417)	6500	220	1,74 (6,6)	3,4 (12,9)
70:1	7250 (50,0, 500)	6500	180	1,43 (5,4)	2,9 (11,0)
80:1	7250 (50,0, 500)	3400	85	0,8 (3,0)	1,5 (5,7)
90:1	7250 (50,0, 500)	6500	145	1,15 (4,4)*	2,3 (8,7)*

\* При давлении 0,55 МПа (5,5 бар, 80 фунтов на кв. дюйм)



# Графики характеристик насосных аппаратов

## Расчет давления жидкости на выходе

Для расчета давления жидкости на выходе (МПа/бар/фунты на кв. дюйм) при определенной скорости потока жидкости (литры в мин/галлоны в мин) и рабочем давлении воздуха (МПа/бар/фунты на кв. дюйм) воспользуйтесь приведенными ниже инструкциями и таблицами данных насоса.

1. Найдите требуемую скорость потока в нижней части графика.
2. Проведите от нее вертикальную линию до пересечения с необходимой кривой давления жидкости на выходе. На шкале слева будет указано давление жидкости на выходе.

Обозначения. Давление воздуха

- A 0,7 МПа (7 бар, 100 фунтов на кв. дюйм)  
 B 0,5 МПа (7,8 бар, 70 фунтов на кв. дюйм)  
 C 0,3 МПа (2,8 бар, 40 фунтов на кв. дюйм)

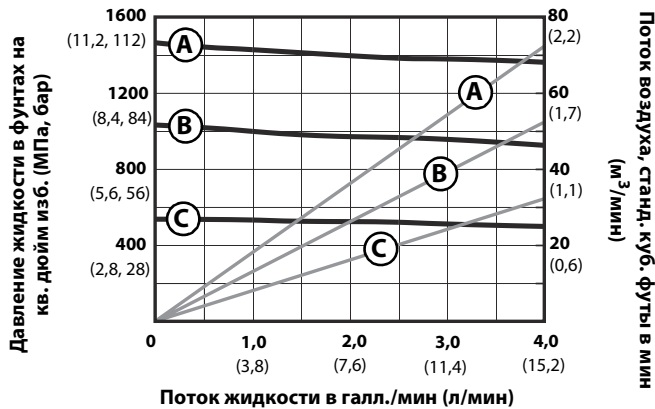
Пунктирные линии соответствуют малошумным двигателям.

## Расчет скорости потока воздуха насоса и расчет потребления

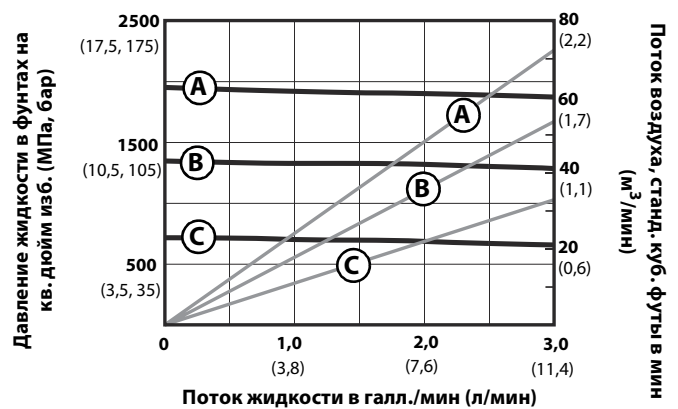
Для расчета скорости воздушного потока и потребления воздуха насосом (в стандартных кубических футах в минуту или м<sup>3</sup>/мин) при определенной скорости потока жидкости (в галлонах/мин или л/мин) и давлении воздуха (в фунтах на кв. дюйм, МПа или барах) необходимо использовать приведенные ниже инструкции и графики характеристик насоса.

1. Найдите требуемую скорость потока в нижней части графика.
2. Проведите вертикальную линию до пересечения с выбранной кривой расхода/потребления воздуха. Прочтите на шкале справа величину расхода/потребления воздуха.

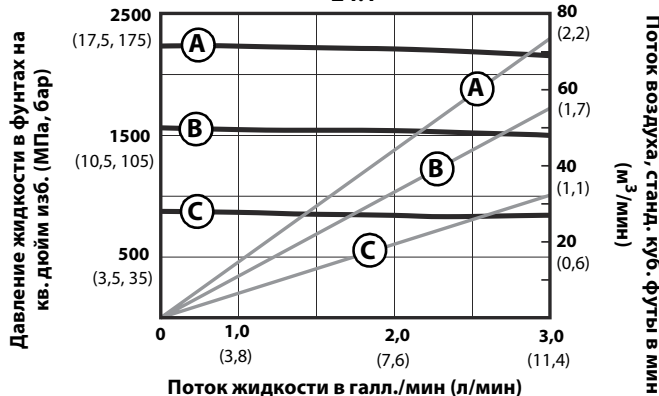
Насосы Xtreme со степенью сжатия 16:1



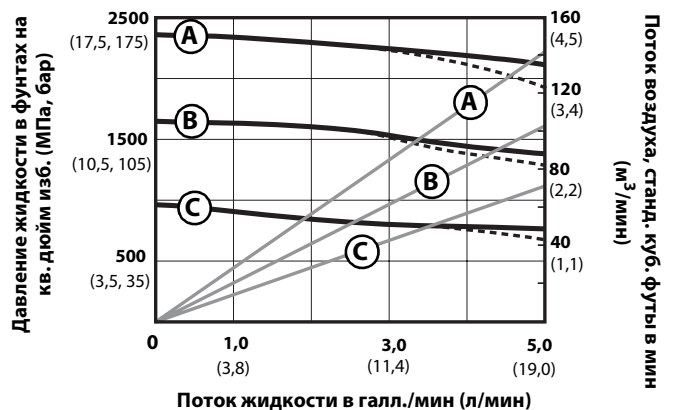
Насосы Xtreme со степенью сжатия 21:1



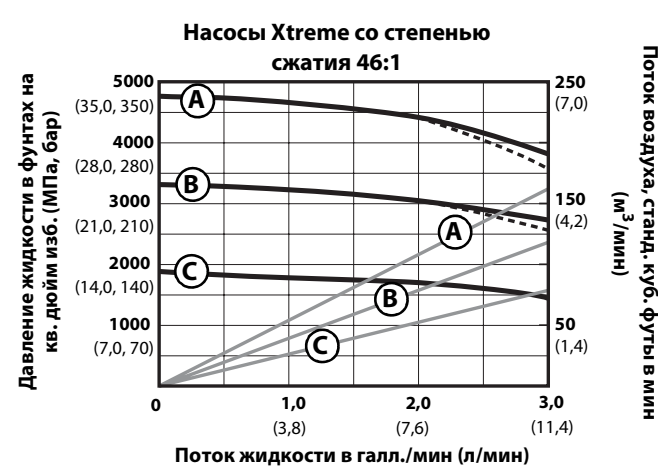
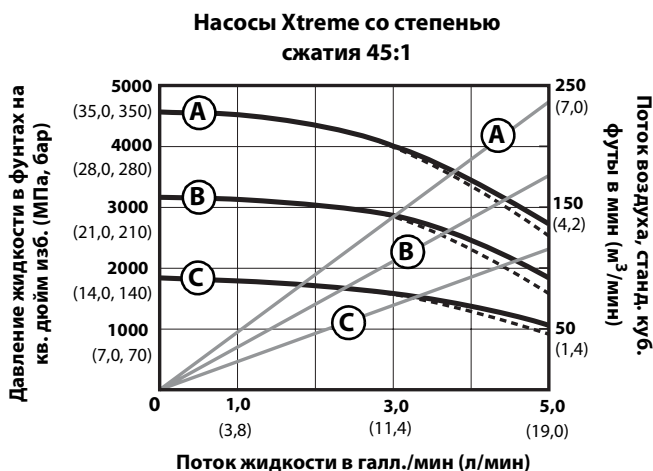
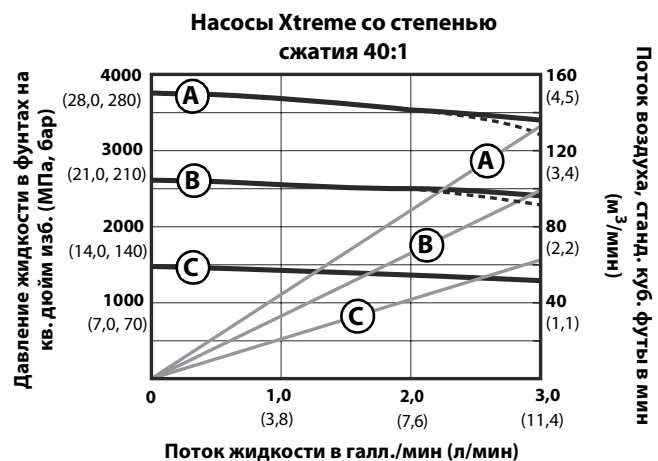
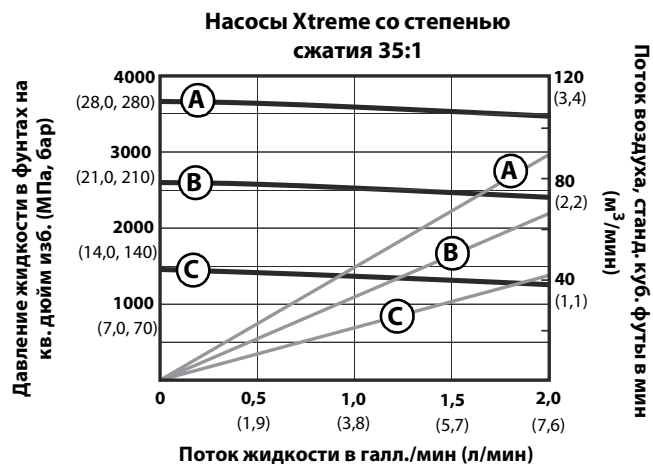
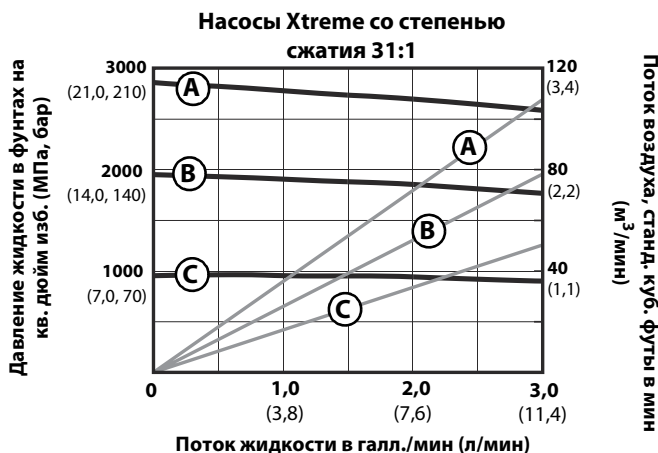
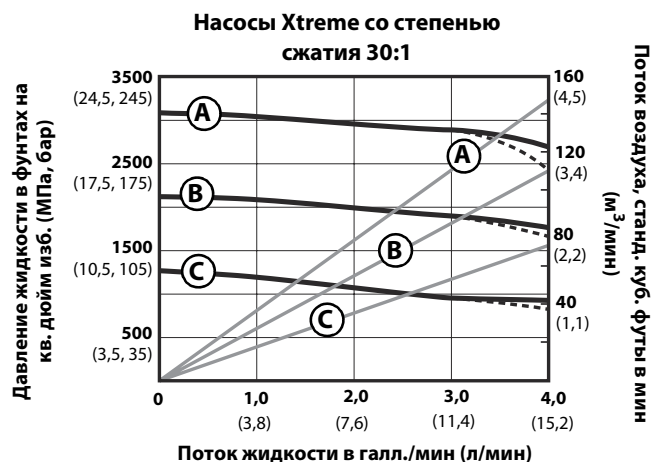
Насосы Xtreme со степенью сжатия 24:1



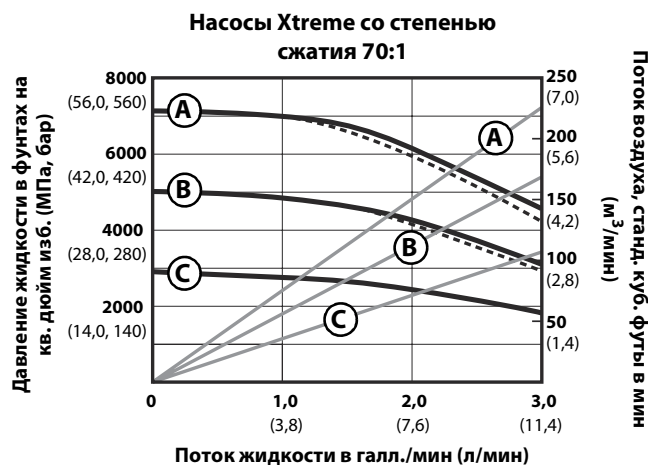
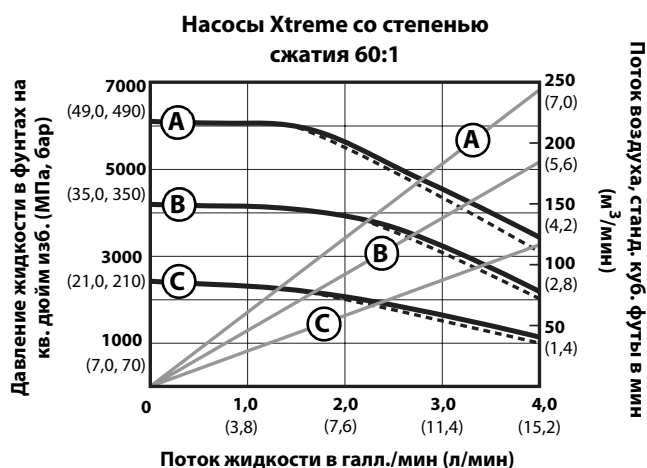
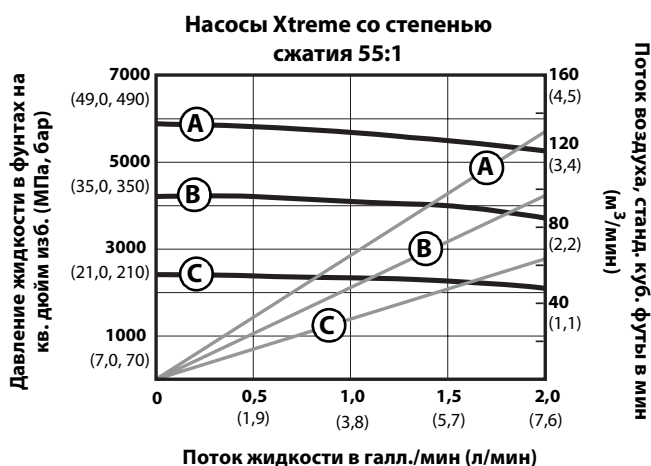
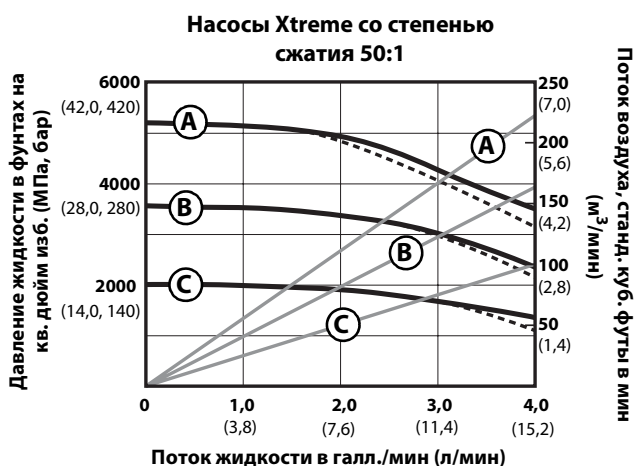
Насосы Xtreme со степенью сжатия 25:1



Графики характеристик насосных аппаратов (продолжение)

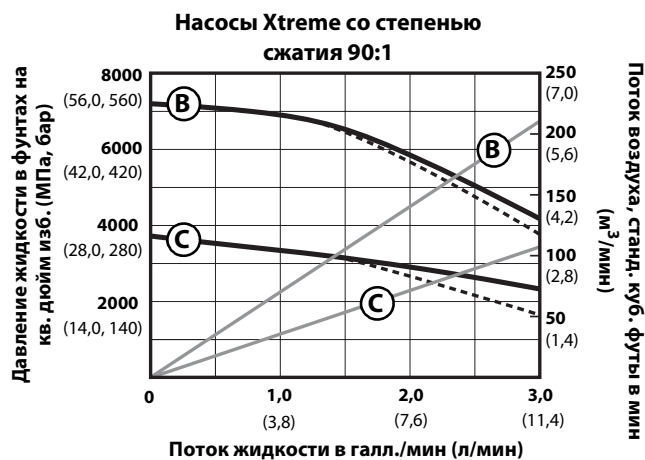
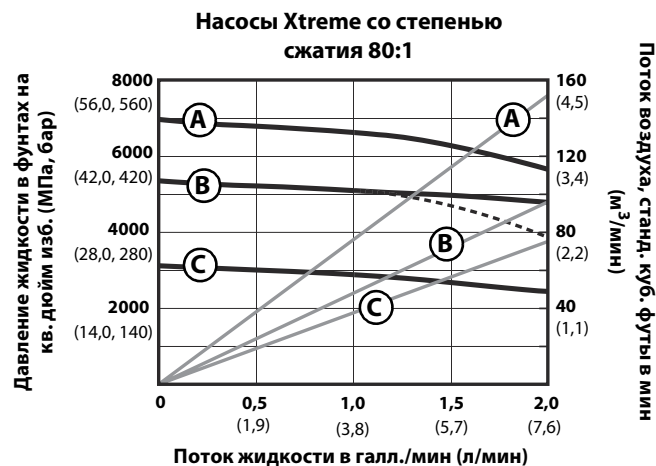


## Графики характеристик насосных аппаратов (продолжение)



**Обозначения. Давление воздуха в насосах со степенью сжатия 90:1**

- B 0,56 МПа (5,6 бар, 80 фунтов на кв. дюйм)
- C 0,28 МПа (2,8 бар, 40 фунтов на кв. дюйм)



# Стандартная гарантия компании Graco

Компания Graco гарантирует, что во всем оборудовании, упомянутом в настоящем документе, произведенном компанией Graco и маркированном ее наименованием, на момент его продажи первоначальному покупателю отсутствуют дефекты материала и изготовления. За исключением случаев предоставления каких-либо особых, расширенных или ограниченных гарантий, опубликованных компанией Graco, компания обязуется в течение двенадцати месяцев с момента продажи отремонтировать или заменить любую деталь оборудования, которая будет признана компанией Graco дефектной. Настоящая гарантия действительна только в том случае, если оборудование устанавливается, эксплуатируется и обслуживается в соответствии с письменными рекомендациями компании Graco.

Ответственность компании Graco и настоящая гарантия не распространяются на случаи общего износа оборудования, а также на любые неисправности, повреждения или износ, вызванные неправильной установкой или эксплуатацией, абразивным истиранием или коррозией, недостаточным или неправильным техническим обслуживанием, халатностью, авариями, внесением изменений в оборудование или применением деталей других производителей. Кроме того, компания Graco не несет ответственности за неисправности, повреждения или износ, вызванные несовместимостью оборудования компании Graco с устройствами, вспомогательными принадлежностями, оборудованием или материалами, которые не были поставлены компанией Graco, либо неправильным проектированием, изготовлением, установкой, эксплуатацией или техническим обслуживанием устройств, вспомогательных принадлежностей, оборудования или материалов, которые не были поставлены компанией Graco.

Настоящая гарантия имеет силу при условии предварительно оплаченного возврата оборудования, в котором предполагается наличие дефектов, уполномоченному дистрибьютору компании Graco для проверки заявленных дефектов. В случае подтверждения заявленного дефекта компания Graco обязуется бесплатно отремонтировать или заменить все дефектные детали. Оборудование будет возвращено первоначальному покупателю с предварительной оплатой транспортировки. Если в результате проверки оборудования не будет выявлено никаких дефектов материалов или изготовления, ремонт будет проведен за разумную плату, которая может включать стоимость работ, деталей и транспортировки.

**НАСТОЯЩАЯ ГАРАНТИЯ ЯВЛЯЕТСЯ ИСКЛЮЧИТЕЛЬНОЙ И ЗАМЕНЯЕТ ВСЕ ПРОЧИЕ ГАРАНТИИ, ЯВНО ВЫРАЖЕННЫЕ ИЛИ ПОДРАЗУМЕВАЕМЫЕ, ВКЛЮЧАЯ, ПОМИМО ПРОЧЕГО, ГАРАНТИЮ ТОВАРНОГО СОСТОЯНИЯ ИЛИ ГАРАНТИЮ ПРИГОДНОСТИ ДЛЯ ОПРЕДЕЛЕННОЙ ЦЕЛИ.**

Указанные выше условия определяют рамки обязательств компании Graco и меры судебной защиты покупателя в случае любого нарушения условий гарантии. Покупатель согласен с тем, что применение других средств судебной защиты (включая, помимо прочего, случайные или косвенные убытки в связи с упущенной выгодой, упущенными сделками, травмами персонала или порчей имущества, а также любые иные случайные или косвенные убытки) невозможно. Все претензии в случае нарушения гарантии должны быть предъявлены в течение двух (2) лет с момента продажи.

**КОМПАНИЯ GRACO НЕ ПРЕДОСТАВЛЯЕТ НИКАКИХ ГАРАНТИЙ, ЯВНЫХ ИЛИ ПОДРАЗУМЕВАЕМЫХ, ОТНОСИТЕЛЬНО ТОВАРНОЙ ПРИГОДНОСТИ ИЛИ СООТВЕТСТВИЯ КАКОЙ-ЛИБО ОПРЕДЕЛЕННОЙ ЦЕЛИ В ОТНОШЕНИИ ВСПОМОГАТЕЛЬНЫХ ПРИНАДЛЕЖНОСТЕЙ, ОБОРУДОВАНИЯ, МАТЕРИАЛОВ ИЛИ КОМПОНЕНТОВ, ПРОДАВАЕМЫХ, НО НЕ ПРОИЗВОДИМЫХ КОМПАНИЕЙ GRACO.** На указанные изделия, проданные, но не изготовленные компанией (например, электродвигатели, переключатели, шланги и т. д.), распространяется действие гарантий их изготовителя, если таковые имеются. Компания Graco будет в разумных пределах оказывать покупателю помощь в предъявлении любых претензий в связи с нарушением таких гарантий.

Ни при каких обстоятельствах компания Graco не несет ответственности за косвенные, побочные, специальные или случайные убытки, связанные с поставкой компанией Graco оборудования или комплектующих в соответствии с этим документом, или с использованием каких-либо продуктов или других товаров, проданных по условиям настоящего документа, будь то в связи с нарушением договора, нарушением гарантии, небрежностью со стороны компании Graco или в каком-либо ином случае.

## Информация о компании Graco

Для того чтобы ознакомиться с последними сведениями о продукции Graco, посетите веб-сайт [www.graco.com](http://www.graco.com).

**ДЛЯ РАЗМЕЩЕНИЯ ЗАКАЗА** обратитесь к дистрибьютору Graco или позвоните, чтобы узнать координаты ближайшего дистрибьютора.

**Телефон:** 612-623-6921 **или бесплатный телефон:** 1-800-328-0211. **Факс:** 612-378-3505

*Все письменные и визуальные данные, содержащиеся в настоящем документе, отражают самую актуальную информацию об изделии, имеющуюся на момент публикации.*

*Компания Graco оставляет за собой право в любой момент вносить изменения без уведомления.*

*Информация о патентах представлена на веб-сайте [www.graco.com/patents](http://www.graco.com/patents).*

*Перевод оригинальных инструкций. This manual contains Russian. MM 311164*

**Главный офис компании Graco:** Миннеаполис  
**Международные представительства:** Бельгия, Китай, Япония, Корея

**GRACO INC. AND SUBSIDIARIES • P.O. BOX 1441 • MINNEAPOLIS MN 55440-1441 • USA**

© Graco Inc., 2006. Все производственные объекты компании Graco зарегистрированы согласно стандарту ISO 9001.

[www.graco.com](http://www.graco.com)

Редакция N, март 2015 г.