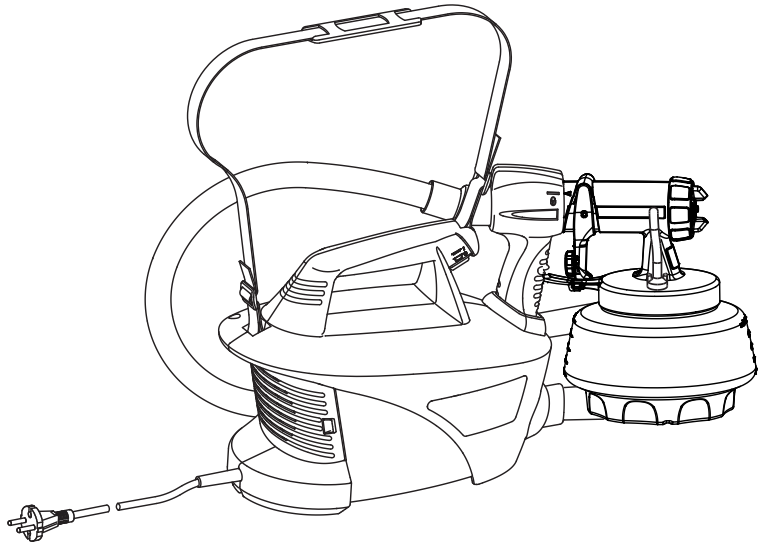


Originalbetriebsanleitung



2 Jahre
Garantie

2 years
WARRANTY

2 ans de
GARANTIE

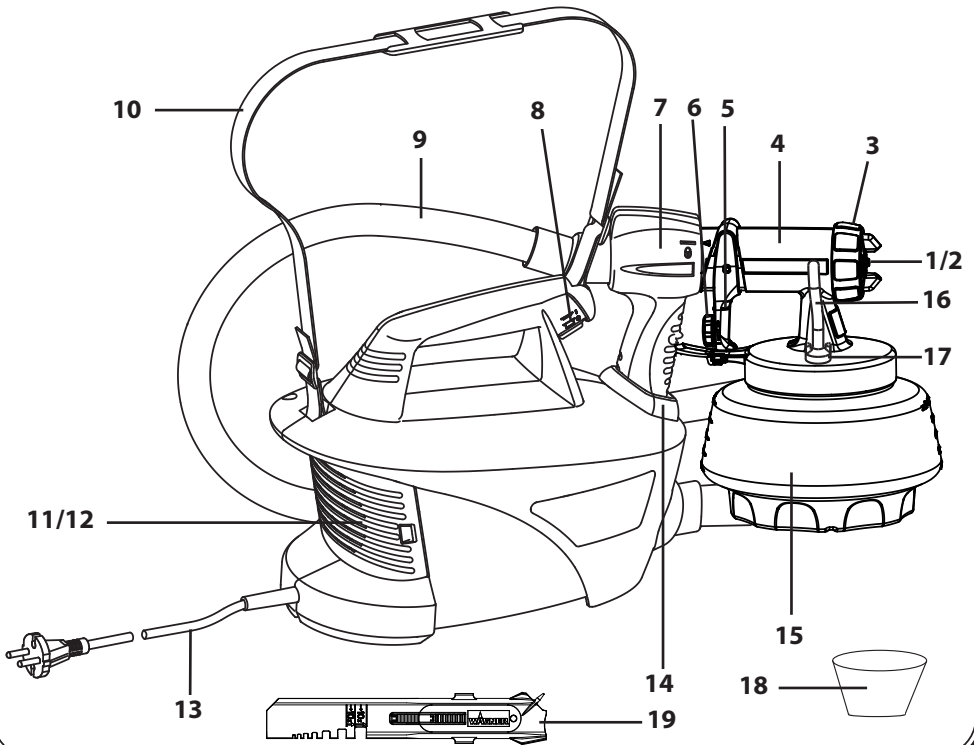
2 ans de
GARANTIE

WallPerfect
W 665
D/GB/F/NL/I

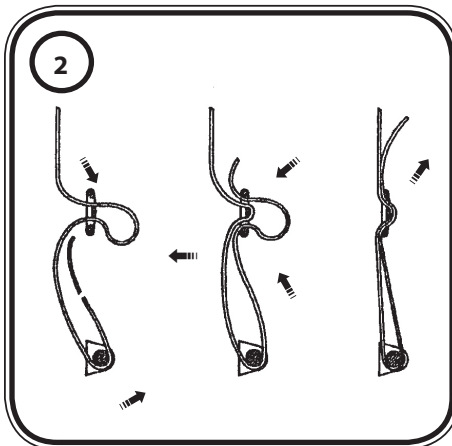


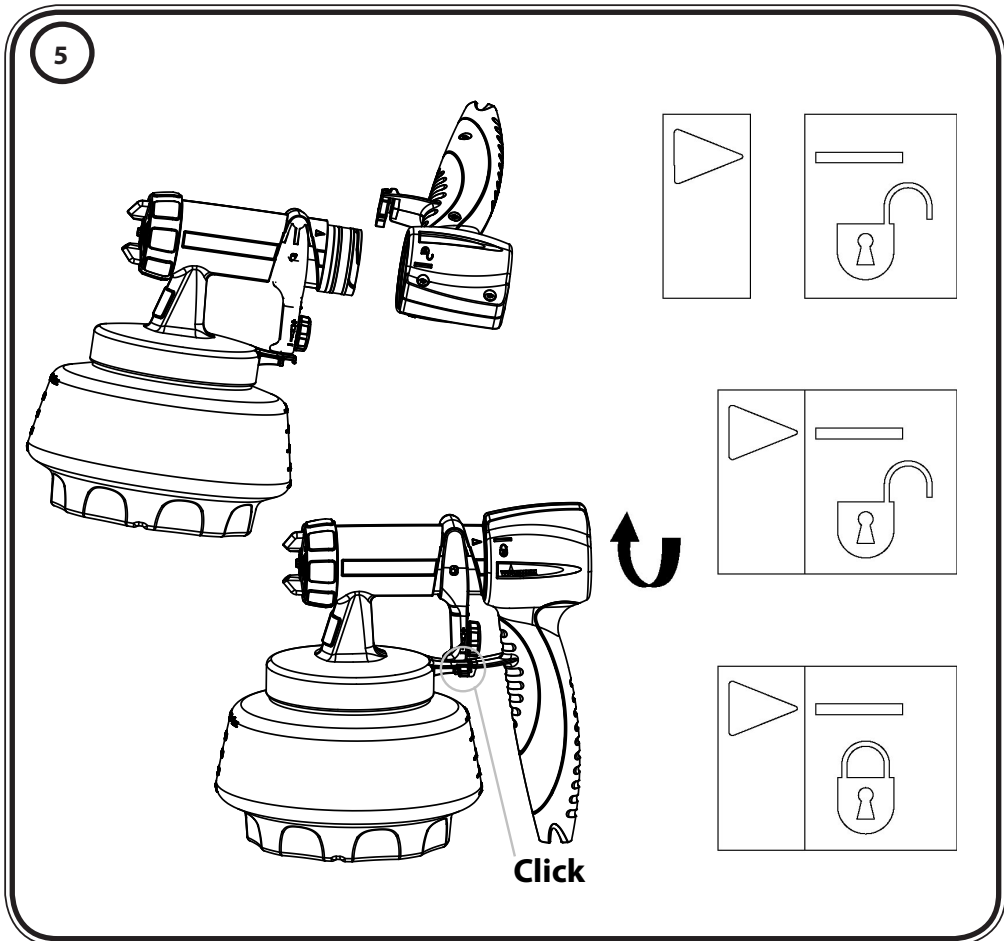
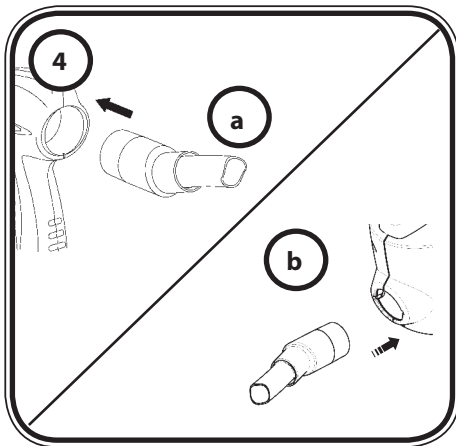
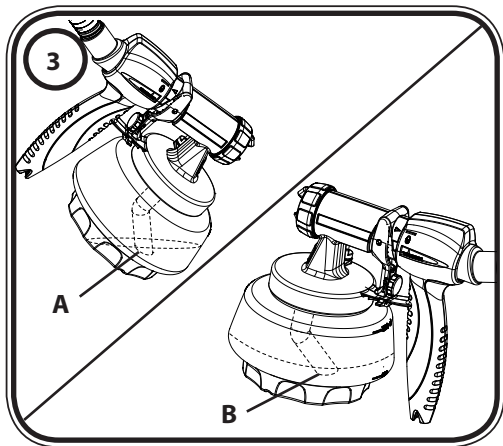
1

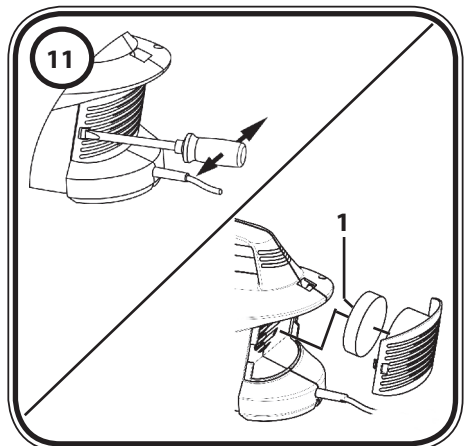
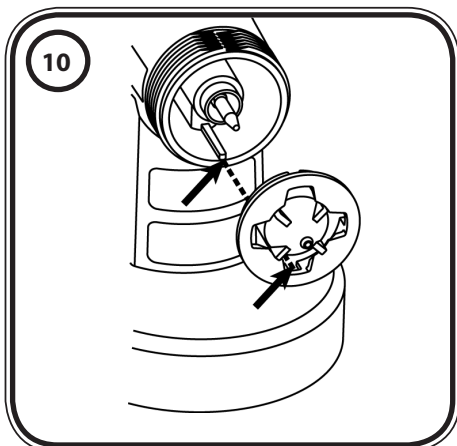
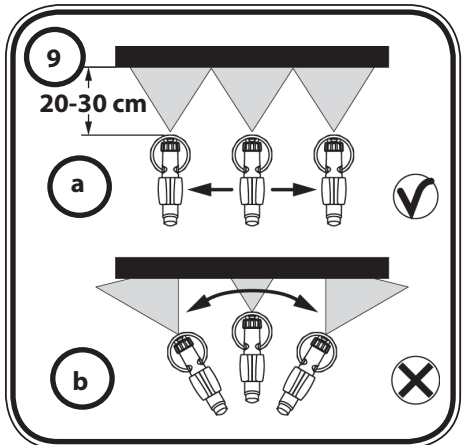
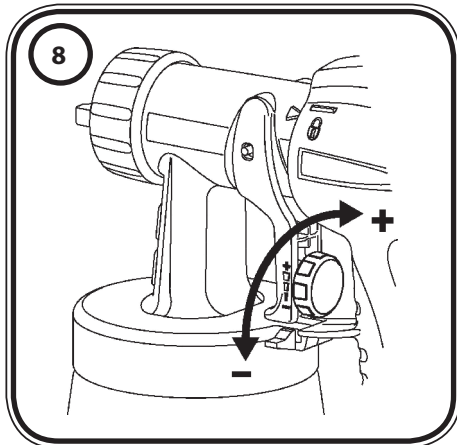
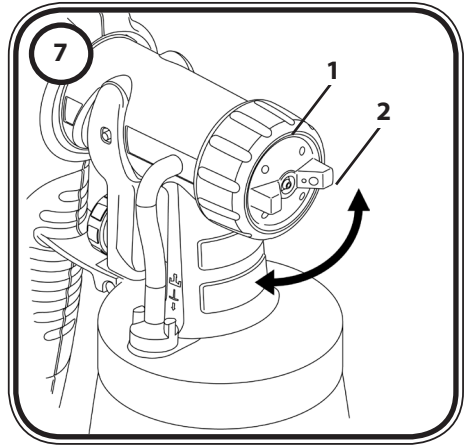
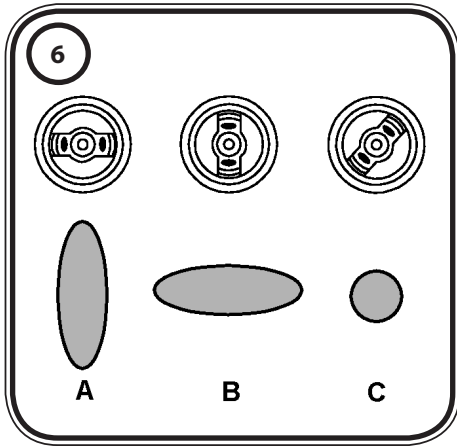
ÜBERSICHT / OVERVIEW / APERÇU GÉNÉRAL / OVERZICHT / VISIONE GENERALE



2

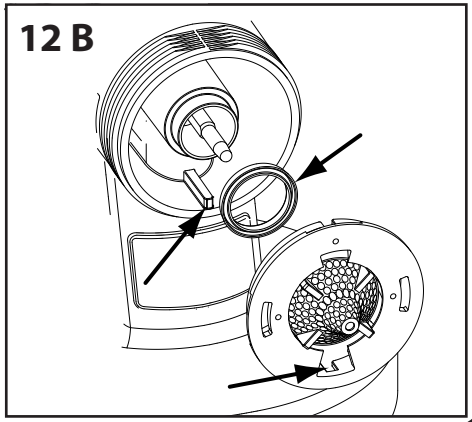
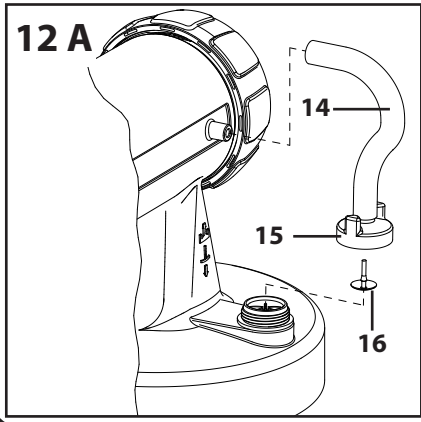
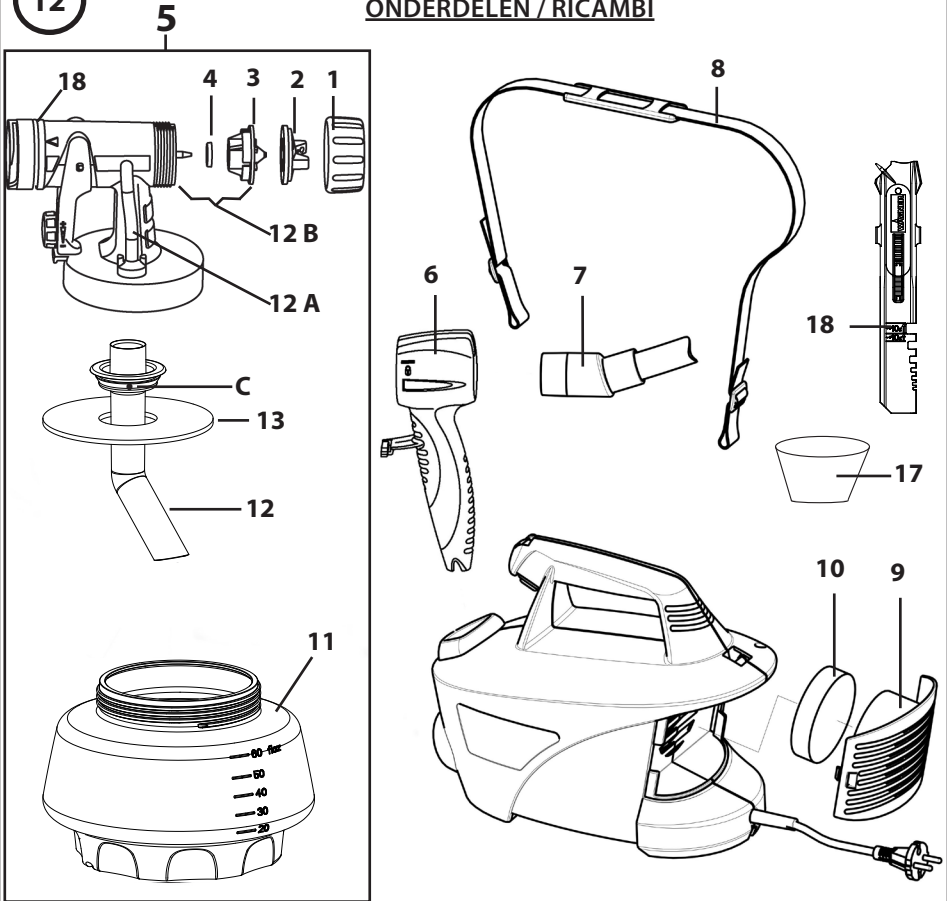


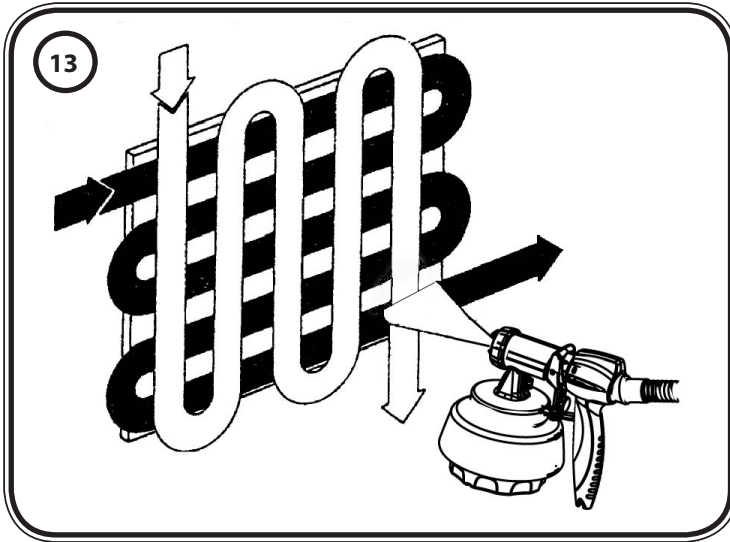




ERSATZTEILE / SPARE PARTS / PIÈCES DE RECHANGE /
ONDERDELEN / RICAMBI

12





D

.....1 - 12

GB

.....13 - 24

F

.....25 - 36

NL

.....37 - 48

I

.....49 - 60



+



+



..... 62

Herzlichen Glückwunsch zum Erwerb Ihrer WAGNER Spritzpistole.

Sie haben ein Markengerät erworben, das für eine reibungslose Funktion einer sorgfältigen Reinigung und Pflege bedarf. **Bitte lesen Sie vor Inbetriebnahme des Gerätes die Bedienungsanleitung genau durch und beachten Sie die Sicherheitshinweise. Bewahren Sie die Bedienungsanleitung sorgfältig auf.**

Allgemeine Sicherheitshinweise

Achtung!



Sämtliche Anweisungen sind zu lesen. Fehler bei der Einhaltung der nachstehend aufgeführten Anweisungen können elektrischen Schlag, Brand und/oder schwere Verletzungen verursachen. Der nachfolgend verwendete Begriff "Elektrowerkzeug" bezieht sich auf netzbetriebene Elektrowerkzeuge (mit Netzkabel) und auf akkubetriebene Elektrowerkzeuge (ohne Netzkabel).

1. Arbeitsplatz

- a) Halten Sie Ihren Arbeitsbereich sauber und aufgeräumt. Unordnung und unbeleuchtete Arbeitsbereiche können zu Unfällen führen.
- b) Arbeiten Sie mit dem Gerät nicht in explosionsgefährdeter Umgebung, in der sich brennbare Flüssigkeiten, Gase oder Stäube befinden. Elektrowerkzeuge erzeugen Funken, die den Staub oder die Dämpfe entzünden können.
- c) Halten Sie Kinder und andere Personen während der Benutzung des Elektrowerkzeugs fern. Bei Ablenkung können Sie die Kontrolle über das Gerät verlieren.

2. Elektrische Sicherheit

- a) Der Anschlussstecker des Gerätes muss in die Steckdose passen. Der Stecker darf in keiner Weise verändert werden. Verwenden Sie keine Adapterstecker gemeinsam mit schutzgeerdeten Geräten. Unveränderte Stecker und passende Steckdosen verringern das Risiko eines elektrischen Schlages.
- b) Vermeiden Sie Körperkontakt mit geerdeten Oberflächen, wie von Rohren, Heizungen, Herden und Kühlschränken. Es besteht ein erhöhtes Risiko durch elektrischen Schlag, wenn Ihr Körper geerdet ist.
- c) Halten Sie das Gerät von Regen oder Nässe fern. Das Eindringen von Wasser in ein Elektrogerät erhöht das Risiko eines elektrischen Schlages.
- d) Zweckentfremden Sie das Kabel nicht, um das Gerät zu tragen, aufzuhängen oder um den Stecker aus der Steckdose zu ziehen. Halten Sie das Kabel fern von Hitze, Öl, scharfen Kanten oder sich bewegenden Geräteteilen. Beschädigte oder verwickelte Kabel erhöhen das Risiko eines elektrischen Schlages.
- e) Wenn Sie mit einem Elektrowerkzeug im Freien arbeiten, verwenden Sie nur Verlängerungskabel, die auch für den Außenbereich zugelassen sind. Die Anwendung eines für den Außenbereich geeigneten Verlängerungskabels verringert das Risiko eines elektrischen Schlages.

3. Sicherheit von Personen

- a) **Seien Sie aufmerksam, achten Sie darauf, was Sie tun, und gehen Sie mit Vernunft an die Arbeit mit einem Elektrowerkzeug. Benutzen Sie das Gerät nicht, wenn Sie müde sind oder unter dem Einfluss von Drogen, Alkohol oder Medikamenten stehen.** *Ein Moment der Unachtsamkeit beim Gebrauch des Gerätes kann zu ernsthaften Verletzungen führen.*
- b) **Tragen Sie persönliche Schutzausrüstung und immer eine Schutzbrille.** *Das Tragen persönlicher Schutzausrüstung, wie Staubmaske, rutschfeste Sicherheitsschuhe, Schutzhelm oder Gehörschutz, je nach Art und Einsatz des Elektrowerkzeuges, verringert das Risiko von Verletzungen.*
- c) **Vermeiden Sie eine unbeabsichtigte Inbetriebnahme. Vergewissern Sie sich, dass der Schalter in der Position "AUS" ist, bevor Sie den Stecker in die Steckdose stecken.** *Wenn Sie beim Tragen des Geräts den Finger am Schalter haben oder das Gerät eingeschaltet an die Stromversorgung anschließen, kann dies zu Unfällen führen.*
- d) **Entfernen Sie Einstellwerkzeuge oder Schraubenschlüssel, bevor Sie das Gerät einschalten.** *Ein Werkzeug oder Schlüssel, der sich in einem drehenden Geräteteil befindet, kann zu Verletzungen führen.*
- e) **Überschätzen Sie sich nicht. Sorgen Sie für einen sicheren Stand und halten Sie jederzeit das Gleichgewicht.** *Dadurch können Sie das Gerät in unerwarteten Situationen besser kontrollieren.*
- f) **Tragen Sie geeignete Kleidung. Tragen Sie keine weite Kleidung oder Schmuck. Halten Sie Haare, Kleidung und Handschuhe fern von sich bewegenden Teilen.** *Lockere Kleidung, Schmuck oder lange Haare können von sich bewegenden Teilen erfasst werden.*
- g) **Dieses Gerät ist nicht dafür bestimmt, durch Personen (einschließlich Kinder) mit eingeschränktem physischen, sensorischen oder geistigen Fähigkeiten oder mangels Erfahrung und/oder mangels Wissen benutzt zu werden, es sei denn, sie werden durch eine für Ihre Sicherheit zuständige Person beaufsichtigt oder erhielten von ihr Anweisungen, wie das Gerät zu benutzen ist.** *Kinder sollen beaufsichtigt werden um sicherzustellen, dass sie nicht mit dem Gerät spielen.*

4. Sorgfältiger Umgang und Gebrauch von Elektrowerkzeugen

- a) **Überlasten Sie das Gerät nicht. Verwenden Sie für Ihre Arbeit das dafür bestimmte Elektrowerkzeug.** *Mit dem passenden Elektrowerkzeug arbeiten Sie besser und sicherer im angegebenen Leistungsbereich.*
- b) **Benutzen Sie kein Elektrowerkzeug, dessen Schalter defekt ist.** *Ein Elektrowerkzeug, das sich nicht mehr ein- oder ausschalten lässt, ist gefährlich und muss repariert werden.*
- c) **Ziehen Sie den Stecker aus der Steckdose, bevor Sie Geräteeinstellungen vornehmen, Zubehörteile wechseln oder das Gerät weglegen.** *Diese Vorsichtsmaßnahme verhindert den unbeabsichtigten Start des Geräts.*

- d) Bewahren Sie unbenutzte Elektrowerkzeuge außerhalb der Reichweite von Kindern auf. Lassen Sie Personen das Gerät nicht benutzen, die mit diesem nicht vertraut sind oder diese Anweisungen nicht gelesen haben.**
Elektrowerkzeuge sind gefährlich, wenn Sie von unerfahrenen Personen benutzt werden.
- e) Pflegen Sie das Gerät mit Sorgfalt. Kontrollieren Sie, ob bewegliche Geräteteile einwandfrei funktionieren und nicht klemmen, ob Teile gebrochen oder so beschädigt sind, dass die Funktion des Gerätes beeinträchtigt ist. Lassen Sie beschädigte Teile vor dem Einsatz des Gerätes reparieren. Viele Unfälle haben ihre Ursache in schlecht gewarteten Elektrowerkzeugen.**
- f) Verwenden Sie Elektrowerkzeug, Zubehör, Einsatzwerkzeuge usw. entsprechend diesen Anweisungen und so, wie es für diesen speziellen Gerätetyp vorgeschrieben ist. Berücksichtigen Sie dabei die Arbeitsbedingungen und die auszuführende Tätigkeit. Der Gebrauch von Elektrowerkzeugen für andere als die vorgesehenen Anwendungen kann zu gefährlichen Situationen führen.**

5. Service

- a) Lassen Sie Ihr Gerät nur von qualifiziertem Fachpersonal und nur mit Original-Ersatzteilen reparieren. Damit wird sichergestellt, dass die Sicherheit des Geräts erhalten bleibt.**
- b) Wenn die Netzanschlussleitung dieses Gerätes beschädigt wird, muss sie durch den Hersteller oder sein Kundendienst oder eine ähnlich qualifizierte Person ersetzt werden, um Gefährdungen zu vermeiden.**

Sicherheitshinweise für Spritzpistolen

- **Achtung!** Atemschutz tragen: Farbnebel und Lösungsmitteldämpfe sind gesundheitsschädlich. Nur in gut belüfteten Räumen oder bei künstlicher Belüftung arbeiten. Das Tragen von Arbeitskleidung, Schutzbrille, Gehörschutz und Handschuhen wird empfohlen.



ACHTUNG VERLETZUNGSGEFAHR!

Niemals die Pistole auf sich, Personen oder Tiere richten.



Steckdosen und Schalter unbedingt abkleben.

Gefahr eines elektrischen Schlages durch eindringendes Sprühmaterial!

- Mit der Spritzpistole dürfen nur Materialien mit einem Flammpunkt von 21 °C oder höher verspritzt werden (siehe Angabe auf der Materialdose. Gefahrenklasse A II und A III zulässig).
- Die Spritzpistolen dürfen nicht zum Sprühen brennbarer Stoffe verwendet werden.
- Die Spritzpistolen dürfen nicht mit brennbaren Lösungsmitteln gereinigt werden die einen Flammpunkt unter 21 °C haben.

- Achten Sie auf die Gefahren die von dem versprühten Stoff ausgehen können und beachten Sie ebenfalls die Aufschriften auf den Behältern oder die vom Hersteller des Stoffes angegebenen Hinweise.
- Versprühen Sie keinerlei Stoffe von denen Sie die Gefährlichkeit nicht kennen.
- In Betriebsstätten, die unter die Explosionsschutz-Verordnung fallen, dürfen die Spritzpistolen nicht benutzt werden.
- Um Explosionsgefahr bei Spritzarbeiten zu vermeiden, muss für eine gute natürliche oder künstliche Lüftung gesorgt werden.
- Beim Spritzen dürfen in der Umgebung keine Zündquellen vorhanden sein, wie z. B. offenes Feuer, Rauchen von Zigaretten, Funken, glühende Drähte und heiße Oberflächen.
- Achten Sie darauf, dass keine Lösemitteldämpfe vom Gerät angesaugt werden. Nicht auf das Gerät sprühen!
- Die Spritzpistole ist kein Spielzeug. Lassen Sie deswegen Kinder nicht mit der Spritzpistole hantieren oder spielen.
- Vor allen Arbeiten an der Spritzpistole den Netzstecker aus der Steckdose ziehen.
- Decken Sie **nicht** zu spritzende Flächen ab. Beachten Sie beim Arbeiten, dass z. B. durch Wind, Farbnebel über größere Distanzen verfrachtet werden kann und dadurch Schäden verursacht werden können.
- Das Gerät darf nur mit funktionsfähigem Ventil betrieben werden. **Wenn Farbe in den Belüftungsschlauch (Abb. 12 A, 14) steigt, Gerät nicht weiter betreiben!** Belüftungsschlauch, Ventil und Membran demontieren, reinigen und ggf. Membran ersetzen.
- **Spritzpistole nicht legen**
- Das Gerät ist mit einer Thermosicherung ausgestattet, welche das Gerät bei Überhitzung abschaltet. In diesem Falle Gerät ausschalten, Netzstecker ziehen und das Gerät min. 30 Minuten abkühlen lassen. Überhitzungsursache abstellen, z. B. geknickter Schlauch, verschmutzter Luftfilter, abgedeckte Schlitze zur Luftansaugung.

Mit original WAGNER Zubehör und Ersatzteilen haben Sie die Gewähr, dass alle Sicherheitsvorschriften erfüllt sind.

Technische Daten

Max. Viskosität:	3000 mPas
Spannung:	230 V ~
Leistungsaufnahme:	350 W
Zerstäubungsleistung:	105 W
Max. Fördermenge:	270 ml/min
Doppelisolation:	<input checked="" type="checkbox"/>
Schalldruckpegel:	80 dB (A)
Schwingungspegel:	< 2,5 m/s ²
Luftschlauchlänge:	3,5 m
Gewicht:	4,0 kg

Beschreibung (Abb. 1)

1 Luftpappe	2 Düse
3 Überwurfmutter	4 Pistolenkörper WallPerfect Sprühaufsatz
5 Abzugsbügel	6 Materialmengenregulierung
7 Pistolengriff	8 EIN / AUS Schalter
9 Luftschlauch	10 Tragegurt
11 Luftfilter	12 Luftgitter
13 Netzkabel	14 Spritzpistolenhalter
15 Behälter	16 Belüftungsschlauch
17 Ventil	18 Einfülltrichter
19 Rührstab	

Anwendungsbereich

WallPerfect W 665 wurde speziell für den Auftrag von Innenwandfarben entwickelt. Zur Verarbeitungen von dünnflüssigen Materialien wie Lacke, Lasuren, usw. werden spezielle Sprühaufsätze benötigt. Diese finden Sie unter dem Punkt "Zubehör".

Verarbeitbare Beschichtungsstoffe

Innenwandfarbe (Dispersionen und Latexfarbe)

Nichtverarbeitbare Beschichtungsstoffe

Materialien die stark schmirgelnde Bestandteile enthalten, Fassadenfarbe, Laugen und säurehaltige Beschichtungsstoffe.

Beschichtungsstoffe mit einem Flammpunkt unter 21 °C.

Folgende Materialien lassen sich nur mit optionalen Zubehör verarbeiten:

Lösemittelhaltige und wasserverdünnbare Lackfarben, Lasuren, Grundierungen, 2-Komponenten Lacke, Klarlacke, Kraftfahrzeug-Decklacke, Beizen und Holzschutzmittel.

Vorbereitung des Arbeitsplatzes

Steckdosen und Schalter unbedingt abkleben. Gefahr eines elektrischen Schlages durch eindringendes Sprühmaterial! Decken Sie alle nicht zu sprühende Flächen und Objekte ab, bzw. entfernen Sie diese aus dem Arbeitsbereich.



Silikatfarbe verätzt bei Kontakt Glas- und Keramikflächen! Alle entsprechenden Oberflächen müssen daher unbedingt komplett abgedeckt werden.

Vorbereitung des Beschichtungstoffes



Sprühmaterial mit mindestens Zimmertemperatur (z.B. mit warmen Wasser verdünnt) führt zu einem besseren Sprühergebnis.

Achtung! Sprühmaterial nicht über 40°C erhitzen.

Mit dem beiliegenden Sprühaufsatz können Innenwandfarben unverdünnt oder geringfügig verdünnt versprüht werden. Detaillierte Informationen können Sie dem Technischen Datenblatt des Farbherstellers entnehmen (→ Internet Download).

1. Rühren Sie das Material gründlich auf und verdünnen Sie es im Gebinde gemäß der Verdünnungsempfehlung (zum Umrühren wird ein Rührwerk empfohlen).

Verdünnungsempfehlung

Spritzmaterial	
Innenwandfarbe (Dispersionen und Latexfarben)	10 % verdünnen

2. Ist die Fördermenge auch bei maximaler Mengeneinstellung zu gering, schrittweise 5 - 10 % verdünnen bis die Fördermenge Ihren Anforderungen entspricht.

Inbetriebnahme

Vor Anschluss an das Stromnetz darauf achten, dass die Netzspannung mit der Angabe auf dem Leistungsschild übereinstimmt.

- Tragegurt am Gerät anbringen. (**Abb. 2**)
- Behälter von der Spritzpistole abschrauben.
- Steigrohr ausrichten. (**Abb. 3**)

Bei richtiger Position des Steigrohres kann der Behälterinhalt fast ohne Rest verspritzt werden.

Bei Arbeiten an liegenden Objekten: Steigrohr nach vorne drehen. (Abb. 3 A)

Spritzarbeiten bei über Kopf Objekten: Steigrohr nach hinten drehen. (Abb. 3 B)



Wir empfehlen das Steigrohr nach hinten auszurichten, damit Wände und Decken optimal beschichtet werden können.

- Behälter auf Papierunterlage stellen und vorbereiteten Beschichtungstoff mit Hilfe des im Lieferumfang enthaltenen Einfülltrichters (Abb. 1, 18) einfüllen. Behälter fest an die Spritzpistole anschrauben.
- Vorder- und Hinterteil der Pistole miteinander verbinden. (Abb. 5)
- Luftschlauch montieren (Abb. 4, a + b). Luftschlauch in den Anschluss des Gerätes und des Pistolengriffs fest einstecken. Die Stellung des Schlauches kann dabei beliebig gewählt werden.
- Gerät nur auf ebener und sauberer Fläche abstellen. Gerät kann sonst Staub usw. ansaugen.
- Gerät mit Tragegurt umhängen.
- EIN / AUS Schalter am Gerät betätigen.

An der Spritzpistole können je nach Anwendung und Objekt drei verschiedene Spritzstrahlformen eingestellt werden.

Auswahl Spritzbild

- Abb. 6 A** = senkrechter Flachstrahl → für horizontalen Farbauftrag
Abb. 6 B = waagrechter Flachstrahl → für vertikalen Farbauftrag
Abb. 6 C = Rundstrahl → für Ecken und Kanten sowie schwer zugängliche Flächen

Einstellung des gewünschten Spritzbildes (Abb. 7)

Bei leicht gelöster Überwurfmutter (2) die Luftkappe (1) in die gewünschte Spritzbild-Position drehen (Pfeil). Danach Überwurfmutter wieder festziehen.



WARNUNG! Verletzungsgefahr! Niemals während der Einstellung der Luftkappe den Abzugsbügel ziehen.

Einstellung der Materialmenge (Abb. 8)

Materialmenge durch Drehen der Regulierung am Abzugsbügel der Pistole festlegen.

- nach links drehen → weniger Materialmenge
- + nach rechts drehen → mehr Materialmenge



Bei den meisten Wandfarben führt eine mittlere Mengeneinstellung zum besten Ergebnis.

Spritztechnik

- Nicht zu spritzende Flächen abdecken.
- Es ist zweckmäßig, auf Karton oder ähnlichem Untergrund eine Spritzprobe durchzuführen, um die passende Spritzpistoleinstellung zu ermitteln.
Wichtig: Am Rand der Spritzfläche beginnen. Zuerst mit der Sprühbewegung beginnen und dann den Abzugsbügel drücken. Unterbrechungen innerhalb der Spritzfläche vermeiden.
- Die Spritzbewegung sollte nicht aus dem Handgelenk, sondern aus dem Arm kommen. Somit bleibt während des Spritzvorgangs immer der gleiche Abstand zwischen Spritzpistole und Fläche gewährleistet. Wählen Sie einen Abstand von 20-30 cm (Pistolenslänge ist ca. 25 cm) je nach gewünschter Spritzstrahlbreite.
Abb. 9 a: **RICHTIG** gleichmäßiger Abstand zum Objekt
Abb. 9 b: **FALSCH** ungleichmäßiger Abstand erzeugt ungleichmäßigen Farbauftrag
- Bewegen Sie die Spritzpistole gleichmäßig quer oder auf und ab, je nach Spritzbildeinstellung.
- Eine gleichmäßige Spritzpistolenführung ergibt eine einheitliche Oberflächenqualität.
- Bei Verschmutzung der Düse und Luftkappe, beide Teile mit Wasser bzw. Lösemittel reinigen.



Sprühen Sie bei schlecht deckender Farbe oder stark saugendem Untergrund im "Kreuzgang" (Abb. 13).



Innenwandfarbe in kräftigen Farbtönen mindesten zweimal auftragen (erste Farbschicht zuerst trocknen lassen). Dadurch wird ein deckender Auftrag erreicht.

Arbeitsunterbrechung

- Gerät ausschalten.
- Bei längeren Pausen Behälter durch kurzes Aufdrehen und anschließendem Verschließen entlüften.
- Nach der Arbeitsunterbrechung Düsenöffnungen reinigen.

Außerbetriebnahme und Reinigung

Eine sachgemäße Reinigung ist Voraussetzung für den einwandfreien Betrieb des Farbauftragsgerätes. Bei fehlender oder unsachgemäßer Reinigung werden keine Garantieansprüche übernommen.

- 1) Gerät ausschalten.
- 2) Pistole teilen. Haken (Abb. 5 "click") leicht nach unten drücken. Pistolen-Vorderteil und Pistolen-Griff gegeneinander verdrehen.
- 3) Behälter abschrauben und entleeren. Steigrohr mit Behälterdichtung herausziehen.
- 4) Behälter und Steigrohr mit Pinsel vorreinigen. Entlüftungsbohrung reinigen (Abb. 12 C)



Zur Reinigung des Behälters empfehlen wir die Verwendung einer haushaltsüblichen Spülbürste.

- 5) Wasser bzw. Lösemittel in den Behälter einfüllen. Behälter anschrauben.
Nur Lösemittel mit einem Flammpunkt über 21 °C verwenden.
- 6) Pistole wieder zusammenbauen (Abb. 5)
- 7) Gerät einschalten und Wasser bzw. Lösemittel in einen Behälter oder ein Tuch spritzen.
- 8) Den obigen Vorgang wiederholen, bis an der Düse klares Wasser bzw. Lösemittel austritt.
- 9) Gerät ausschalten und Pistole teilen
- 10) Behälter abschrauben und entleeren. Steigrohr mit Behälterdichtung herausziehen.
ACHTUNG! Dichtungen, Membran und Düsen- oder Luftbohrungen der Spritzpistole niemals mit spitzen metallischen Gegenständen reinigen.
Belüftungsschlauch und Membran sind nur bedingt lösemittelbeständig. Nicht in Lösemittel einlegen sondern nur abwischen.
- 11) Belüftungsschlauch (Abb. 12 A, 14) oben vom Pistolenkörper ziehen. Ventildeckel (15) aufschrauben. Membran (16) entnehmen. Alle Teile sorgfältig reinigen.
- 12) Überwurfmutter abschrauben, Luftkappe und Düse abnehmen. Luftkappe, Düsendichtung und Düse mit Pinsel und Lösemittel bzw. Wasser reinigen. (Abb. 12, 5)
- 13) Spritzpistole und Behälter außen mit einem in Lösemittel bzw. Wasser getränktem Tuch reinigen.
- 14) Teile wieder zusammenbauen (siehe "Zusammenbau").

Zusammenbau

Gerät darf nur mit unversehrter Membran (Abb. 12 A, 16) betrieben werden. Membran **mit Stift nach oben** auf das Unterteil des Ventils setzen. Siehe hierzu auch Markierung auf dem Pistolenkörper. Ventildeckel vorsichtig aufsetzen und zuschrauben. Belüftungsschlauch auf Ventildeckel und auf Nippel am Pistolenkörper stecken.

Düsendichtung (Pos. 4) mit Nut (Schlitz) voraus in die Düse schieben (Abb. 12 B). Düse auf den Pistolenkörper stecken und durch Drehen die richtige Position finden. Luftkappe auf Düse stecken und mit Überwurfmutter festziehen.

Behälterdichtung von unten auf das Steigrohr stecken und bis über den Bund schieben, dabei Behälterdichtung leicht drehen. Steigrohr mit Behälterdichtung in Pistolenkörper stecken.

Wartung

Je nach Verschmutzung den Luftfilter auswechseln. Befestigung der Abdeckung durch aushebeln mit einem Schraubendreher vom Gerät lösen (Abb. 11, Pfeil). Neuen Luftfilter in das Fach einlegen (Abb. 11, 1). Abdeckung wieder am Gerät einrasten.

Wichtig! Gerät niemals ohne Luftfilter betreiben, es könnte Schmutz angesaugt werden und den Betrieb des Gerätes beeinflussen.

Zum leichteren Montieren der Pistole, tragen Sie bitte nach dem Reinigen großzügig Gleitfett (ist beigelegt) auf den O-Ring am Pistolenvorderteil auf (Abb. 12, 18).

Ersatzteilliste (Abb. 12)

Pos.	Benennung	Best. Nr.
1	Überwurfmutter	0417 471
2	Luftkappe	0417 470
3	Düse	0417 468
4	Düsendichtung	0417 465
5	WallPerfect Sprühaufsatz incl. Behälter 1800 ml	2301 734
6	Pistolengriff	2303 300
7	Luftschlauch	2303 410
8	Tragegurt	0414 204
9	Abdeckung	0414 302
10	Luftfilter	0414 700
11	Behälter (1800 ml) mit Deckel (nur für WallPerfect Sprühaufsatz)	2304 025
12	Steigrohr	0417 473
13	Behälterdichtung	0417 474
14	Belüftungsschlauch	2304 027
15	Ventildeckel	
16	Membran	
17	Einfülltrichter (3x)	2304 028
18	Rührstab	2304 419
	Gleitfett	2315 539

Zubehör

Das neue CLICK&PAINT SYSTEM bietet mit weiteren Sprühaufsätzen und Zubehör für jede Arbeit das richtige Werkzeug.

Zubehör (nicht im Lieferumfang enthalten)	
Benennung	Best. Nr.
HVLP Griffverlängerung Zur einfacheren Beschichtung von Decken und liegenden Objekten	2307 678
Brilliant Sprühaufsatz incl. Behälter 600 ml Optimierte Düse und Luftführung für brillante Lackiererergebnisse	0417 932
Perfect Spray Sprühaufsatz incl. Behälter 800 ml Für schnellen Farbwechsel. Für mittlere und größere Objekte und Möbel.	0417 914
Kleinmengen Sprühaufsatz incl. Behälter 250 ml Für filigrane Gegenstände, detaillierte und kreative Arbeiten.	0417 918
Perfect Spray Sprühaufsatz incl. Behälter 1400 ml Zügiges Arbeiten für größere Objekte wie Holzhäuser, Garagentore etc.	0417 917
Detail- und Heizkörper Sprühaufsatz mit Verlängerung incl. Behälter 600 ml Für schwer erreichbare Stellen, z. B. Heizkörper, Schrankecken, Nischen etc.	0417 915
WallPerfect Sprühaufsatz incl. Behälter 1800 ml Zur Verarbeitung von Innenwandfarbe. Wir empfehlen den WallPerfect Sprühaufsatz nicht mit der W550/W560/W610 zu verwenden.	2301 734

Weitere Informationen zur WAGNER-Produktpalette rund ums Renovieren unter www.wagner-group.com/color

Umweltschutz



Das Gerät samt Zubehör sollte einer umweltgerechten Wiederverwertung zugeführt werden. Geben Sie das Gerät bei der Entsorgung nicht in den Hausmüll. Unterstützen Sie den Umweltschutz und bringen Sie deshalb Ihr Gerät zu einer örtlichen Entsorgungsstelle oder erkundigen Sie sich im Fachhandel.

Wichtiger Hinweis zur Produkthaftung!

Aufgrund einer seit 01.01.1990 gültigen EU-Verordnung haftet der Hersteller nur dann für sein Produkt, wenn alle Teile vom Hersteller stammen oder von diesem freigegeben wurden, bzw. die Geräte sachgemäß montiert und betrieben werden. Bei Verwendung von fremden Zubehör und Ersatzteilen kann die Haftung ganz oder teilweise entfallen.

Behebung von Störungen

Störung	Ursache	Abhilfe
Kein Beschichtungsstoffaustritt an der Düse	<ul style="list-style-type: none"> • Düse verstopft • Materialmengen-Einstellung zu weit nach links gedreht (-) • Kein Druckaufbau im Behälter • Behälter leer • Steigrohr lose • Steigrohr verstopft • Entlüftungsbohrung (Abb. 12C) verstopft 	<ul style="list-style-type: none"> → Reinigen → Nach rechts drehen (+) → Behälter anziehen → Nachfüllen → Einstecken → Reinigen → Reinigen
Beschichtungsstoff tropft an der Düse nach	<ul style="list-style-type: none"> • Beschichtungsstoff-Aufbau an Luftpappe, Düse oder Nadel • Düse lose • Düsendichtung verschlissen • Düse verschlissen 	<ul style="list-style-type: none"> → Reinigen → Überwurfmutter anziehen → Auswechseln → Auswechseln
Zu grobe Zerstäubung	<ul style="list-style-type: none"> • Materialmenge zu groß • Materialmengen-Einstellschraube zu weit nach rechts gedreht (+) • Düse verunreinigt • Beschichtungsstoff zu dickflüssig • Zu geringer Druckaufbau im Behälter • Luftfilter stark verschmutzt 	<ul style="list-style-type: none"> → Materialmengen-Einstellschraube nach links drehen (-) → Reinigen → Weiter verdünnen → Behälter anziehen → Auswechseln
Spritzstrahl pulsiert	<ul style="list-style-type: none"> • Beschichtungsstoff im Behälter geht zu Ende • Düsendichtung verschlissen • Luftfilter stark verschmutzt 	<ul style="list-style-type: none"> → Nachfüllen → Auswechseln → Auswechseln
Beschichtungsstoff-Läufer	<ul style="list-style-type: none"> • Zuviel Beschichtungsstoff aufgetragen • Beschichtungsstoff zu dünnflüssig 	<ul style="list-style-type: none"> → Materialmengeneinstellschraube nach links drehen (-)
Zuviel Beschichtungsstoff-Nebel (Overspray)	<ul style="list-style-type: none"> • Abstand zum Spritzobjekt zu groß • Zuviel Beschichtungsstoff-Auftrag 	<ul style="list-style-type: none"> → Spritzabstand verringern → Materialmengeneinstellschraube nach links drehen (-)
Gerät funktioniert nicht	<ul style="list-style-type: none"> • Gerät überhitzt 	<ul style="list-style-type: none"> → Netzstecker ziehen, Gerät 30 Minuten abkühlen lassen, Schlauch nicht knicken, Luftfilter prüfen, Ansaugschlitze nicht abdecken

Störung	Ursache	Abhilfe
Farbe im Belüftungsschlauch	<ul style="list-style-type: none"> • Membran verschmutzt • Membran defekt 	<ul style="list-style-type: none"> → Membran reinigen → Membran ersetzen
Schlechte Deckkraft an der Wand	<ul style="list-style-type: none"> • Sprühmaterial zu kalt • Stark saugender Untergrund oder Farbe mit schlechter Deckkraft • Abstand zu groß 	<ul style="list-style-type: none"> → Sprühmaterial erwärmen (max. bis 40°C) → Im Kreuzgang sprühen (Abb. 13) → Näher ans Objekt

2 Jahre Garantie

Die Garantie beträgt 2 Jahre, gerechnet vom Tag des Verkaufes (Kassenbon). Sie umfasst und beschränkt sich auf die kostenlose Behebung der Mängel, die nachweisbar auf die Verwendung nicht einwandfreien Materials bei der Herstellung oder Montagefehler zurückzuführen sind oder kostenlosen Ersatz der defekten Teile. Verwendung oder Inbetriebnahme, sowie selbständig vorgenommene Montagen oder Reparaturen, die nicht in unserer Bedienungsanleitung angegeben sind, schließen eine Garantieleistung aus. Dem Verschleiß unterworfenen Teile sind ebenfalls von der Garantie ausgeschlossen. Die Garantieleistung schließt den gewerblichen Einsatz aus. Die Garantieleistung behalten wir uns ausdrücklich vor. Die Garantie erlischt, wenn das Gerät von anderen Personen als dem **WAGNER Service** - Personal geöffnet wurde. Transportschäden, Wartungsarbeiten sowie Schäden und Störungen durch mangelhafte Wartungsarbeiten fallen, nicht unter die Garantieleistungen. Der Nachweis über den Erwerb des Gerätes muss bei Inanspruchnahme der Gewährleistung durch Vorlage des Originalbeleges geführt werden. Soweit gesetzlich möglich, schließen wir jede Haftung für jegliche Personen,- Sach- oder Folgeschäden aus, insbesondere, wenn das Gerät anders als für den in der Bedienungsanleitung angegebenen Verwendungszweck eingesetzt wurde, nicht nach unserer Bedienungsanleitung in Betrieb genommen oder instandgesetzt oder Reparaturen selbständig von einem Nichtfachmann ausgeführt wurden. Reparaturen oder Instandsetzungsarbeiten, die weitergehen als in dieser Bedienungsanleitung angegeben, behalten wir uns im Werk vor.

Im Garantie- bzw. Reparaturfall wenden Sie sich bitte an Ihre Verkaufsstelle.

Sehr geehrter WAGNER-Kunde,

unser Service-Zentrum bietet Ihnen die beste Unterstützung durch unsere Hotline, die wir für Sie unter der Telefonnummer **0180 5 59 24 637** (14 Cent/Min. aus dem deutschen Festnetz, Mobilfunk max. 42 Cent/Min) geschaltet haben. Unsere Experten garantieren Ihnen schnelle Hilfe und kompetente Auskunft. Sie geben Tips und Tricks zum Benutzen unserer Produkte.

Email: hotline@wagner-group.com

Translation of the original operating instructions

Congratulations on purchasing your WAGNER spray guns.

You have purchased a proprietary device that requires careful cleaning and care to ensure trouble-free functioning. **Read the operating instructions carefully before using the tool and observe the safety instructions. Keep the operating instructions in a safe place.**

General Safety Instructions

Caution!



Read all the instructions. *Non-observance of the instructions below can cause electric shock, fire and or serious personal injuries. The term "power tool" used below covers both mains-operated power tools (with mains lead) and accumulator-operated power tools (without mains lead).*

1. Workplace

- a) **Keep your workplace clean and tidy.** *Untidiness and unlit working areas can lead to accidents.*
- b) **Never use the tool in hazardous areas that contain flammable liquids, gases or dusts.** *Power tools generate sparks that can ignite the dust or vapors.*
- c) **Keep children and other persons away when using the power tool.** *You can lose control of the tool if you are distracted.*

2. Electrical Safety

- a) **The tool plug must fit into the socket. The plug may not be modified in any form. Do not use adaptor plugs together with protective-earthed tools.** *Unmodified plugs and suitable sockets reduce the risk of an electric shock.*
- b) **Avoid physical contact with earthed surfaces such as pipes, heating elements, stoves and refrigerators.** *The risk through electric shock increases if your body is earthed.*
- c) **Keep the equipment away from rain and moisture.** *The risk of an electric shock increases if water penetrates electrical equipment.*
- d) **Do not misuse the mains lead by carrying the tool by the lead, hanging it from the lead or by pulling on the lead to remove the plug. Keep the lead away from heat, oil, sharp edges or moving tool parts.** *Damaged or twisted leads increase the risk of an electric shock.*
- e) **If you work outdoors, use only extension leads that are approved for outdoor use.** *The use of an extension lead that is suitable for outdoors reduces the risk of an electric shock.*

3. Safety of Persons

- a) **Be attentive. Pay attention to what you are doing and work sensibly with a power tool. Do not use the tool if you are tired or under the influence of drugs, alcohol or medication.** *Just a moment of inattentiveness while using the tool can lead to serious injuries.*
- b) **Wear personal safety equipment and always wear safety goggles.** *Wearing personal protective equipment, such as dust mask, non-slip safety shoes, safety helmet or ear protection, depending on the type of power tools, reduces the risk of injury.*
- c) **Avoid accidental starting-up. Ensure that the switch is in the "OFF" position before inserting the plug into the socket.** *Accidents can occur if you carry the power tool while your finger is on the switch or if you connect the power tool to the power supply which it is on.*
- d) **Remove setting tools or wrenches before switching on the power tool.** *A tool or wrench that is in a rotating tool part can lead to injuries.*
- e) **Do not overestimate your abilities. Ensure that you are standing securely and have your balance at all times.** *This ensures that you can control the tool better in unexpected situations.*
- f) **Wear suitable clothing. Do not wear wide clothing or jewelry. Keep your hair, clothes and gloves away from moving parts.** *Loose clothing, jewelry or long hair can be caught in moving parts.*
- g) **This appliance is not intended for use by persons (including children) with reduced physical, sensory or mental capabilities, or lack of experience and knowledge, unless they have been given supervision or instruction concerning use of the appliance by a person responsible for their safety.** *Children should be supervised to ensure that they do not play with the appliance.*

4. Careful Handling and Use of Power Tools

- a) **Do not overload the tool. Use the power tool designed for the work that you are doing.** *You work better and safer in the specified performance range if you use the suitable power tool.*
- b) **Do not use power tools whose switch is defective.** *A power tool that cannot be switched on or off is dangerous and has to be repaired.*
- c) **Remove the plug from the socket before carrying out tool settings, changing accessories or putting the tool away.** *This precautionary measure prevents unintentional starting of the tool.*
- d) **Store unused power tools so that they are inaccessible to children. Do not let persons use the tool who are not familiar with it or who have not read these instructions.** *Power tools are dangerous when they are used by inexperienced persons.*

- e) **Take proper care of your tools. Check whether the moving parts function trouble-free and do not jam, whether parts are broken or damaged so that the tool function is impaired.** *Have damaged parts repaired before using the tool. Many accidents have their origin in power tools that have been maintained badly.*
- f) **Use the power tool, accessories, insert tools, etc. in accordance with these instructions and in a fashion specified for this special tool type. Take the working conditions and the activity to be carried out into consideration.** *The use of power tools for purposes other than the intended ones can lead to dangerous situations.*

5. Service

- a) **Have your tool repaired only by qualified specialist personnel and only with original spare parts.** *This ensures that the tool safety is maintained.*
- b) **If the supply cord is damaged, it must be replaced by the manufacturer or its service agent or a similarly qualified person in order to avoid a safety hazard.**

Safety Instructions for Spray Guns

- **Caution!** Wear breathing equipment: Paint mist and solvent vapors are damaging to health. Always wear breathing equipment and only work in well ventilated rooms or using supplementary ventilating equipment. It is advisable to wear working clothing, safety glasses, ear protection and gloves.



CAUTION: DANGER OF INJURY!

Never point the spray stream towards human beings or animals.



Sockets and plugs must be masked. Risk of an electric shock as a consequence of sprayed material entering the socket!

- The spray gun may only be used to spray materials with a flash point of 21 °C (32° in UK) or higher (See information on the material tin. Hazard class A II and A III permitted).
- Do not use the spray guns to spray flammable substances.
- The spray guns are not to be cleaned with flammable solvents which have a flashpoint under 21 °C.
- Caution against dangers that can arise from the sprayed substance and observe the text and information on the containers or the specifications given by the substance manufacturer.
- Do not spray any liquid of unknown hazard potential.
- The device may not be used in workplaces covered by the explosion-protection regulations.
- To avoid the hazard of explosion when spraying, provide for effective natural or artificial ventilation.
- There must be no sources of ignition such as, for example, open fires, smoke of lit cigarettes, cigars and tobacco pipes, sparks, glowing wires, hot surfaces, etc. in the vicinity during spraying.
- Ensure that no solvent vapors are sucked in by the unit. Do not spray onto the unit!

- The spray gun is not a toy; children must therefore not be allowed to handle it or play with it.
- Before working on the spray gun remove the power plug from the socket.
- Cover areas that are **not** to be sprayed. When working keep in mind that wind, for example, may transport paint mist over great distances and cause damage.
- The units may only be used with a functional valve. **If paints rises in the ventilating hose (Fig. 12 A, item 14) do not operate the unit further!** Dismantle and clean the ventilating hose, valve and diaphragm and replace the diaphragm if necessary.
- **Do not lay the spray gun.**
- The device is equipped with a thermal release which disconnects the device in case of overheating. In this case, turn off the device, remove the plug and let the device cool down for at least 1/2 hour. Eliminate the cause of heating, e.g. bent hose, soiled air filter, slots for air intake covered.

With original WAGNER accessories and spare parts, you have the guarantee that all safety regulations are fulfilled.

Technical Data

Max. viscosity:	3000 mPas
Power source:	230 V ~
Power consumption:	350 W
Atomizing output:	105 W
Max. delivery rate	270 ml/min
Double insulation:	<input type="checkbox"/>
Sound pressure level:	80 dB (A)
Oscillation level:	< 2.5 m/s ²
Air hose length:	3.5 m
Weight:	4.0 kg

Description (Fig. 1)

1 Air cap	2 Nozzle
3 Union nut	4 Gun body WallPerfect spray attachment
5 Trigger guard	6 Material volume regulation
7 Handle	8 ON/OFF switch
9 Air hose	10 Carrying belt
11 Air filter	12 Air screen
13 Mains lead	14 Spray gun holder
15 Container	16 Ventilating hose
17 Valve	18 Feed hopper
19 Stirring rod	

Field of application

WallPerfect W 665 has been specially developed for the application of interior wall paints.

Special spray attachments are required to process low-viscosity materials such as paints, glazes etc.. These can be found under "Accessories".

Coating Materials Suitable for Use

Interior wall paint (dispersions and latex paint)

Coating Materials Not Suitable for Use

Materials that contain highly abrasive components, facade paint, caustic solutions and acidic coating substances. Materials with a flash point below 21°C.

The following materials can only be processed with optional accessories:

Water- and solvent-based paints, finishes, primers, 2-component paints, clear finishes, automotive finishes, staining sealers and wood sealer-preserved.

Preparation of the workplace



Sockets and plugs must be masked. Risk of an electric shock as a consequence of sprayed material entering the socket!

Mask all the areas and objects that are not to be spray painted, or remove them from the work area.



Silicate paint corrodes glass and ceramic surfaces upon contact! All such surfaces must therefore be completely covered.

Preparation of the Coating Material



Spray material that is at least at room temperature (e.g. diluted with warm water) provides a better spray result.

Attention! Do not heat spray material above 40°C.

Interior wall paints can be sprayed undiluted or slightly diluted with the spray attachment provided. Detailed information is available in the technical data sheet of the manufacturer (→ Internet Download).

1. Stir the material thoroughly and dilute it in the container as per the recommended dilution (an agitator is recommended for stirring).

Thinning recommendation

Thinned material	
Sprayed material	
Interior wall paint (dispersions and latex paint)	dilute by 10 %

2. If the feed rate is too low even at maximum flow setting, dilute in steps of 5 - 10 % until the feed rate meets your requirements.

Start-up

Before connecting to the mains supply, be sure that the supply voltage is identical with the value given on the rating plate.

- Attach the carrying strap to the unit. (Fig. 2)
- Unscrew the container from the spray gun.

- **Aligning suction tube. (Fig. 3)**

If the suction tube is positioned correctly, the container contents can be sprayed without almost any residue.

When spraying horizontal surfaces, turn suction tube forward. (Fig. 3 A)

When spraying objects overhead, turn suction tube back. (Fig. 3 B)



We recommend orienting the feed tube to the rear, to ensure optimal coating of walls and ceilings.

- Place the container on a paper base and pour in the prepared coating substance with the aid of the feed hopper included in the scope of supply (Fig. 1, 18).
Screw the container tightly onto the spray gun.
- Connect the front part with the rear part of the gun. (Fig. 5)
- Mount the air hose (Fig. 4, a + b). Insert the air hose firmly into the connection of the unit and the gun handle. The position of the hose is not relevant.
- Put the machine down only on a level, clean surface. Otherwise, the gun may suck in dust, etc.
- Sling on the carrying strap with the unit.
- Press the ON/OFF switch at the device.

Three different spray jet settings can be chosen on the spray gun, depending on the application and target object.

Selecting the Spray Setting

Fig. 6 A = horizontal flat jet

→ for horizontal surfaces

Fig. 6 B = vertical flat jet

→ for vertical surfaces

Fig. 6 C = circular jet

→ for corners, edges and hard-to-reach surfaces

Adjusting the desired Spray Setting (Fig. 7)

With the union nut (1) slightly unscrewed, turn the air cap (2) to the desired spray-setting position (arrow). Then tighten the union nut.



WARNING!

Danger of injury!

Never pull the trigger guard while adjusting the air cap.

Adjusting the Material Volume (Fig. 8)

Set the material volume by turning the regulator on the trigger guard of the spray gun

- turn to the left → lower material volume
- + turn to the right → higher material volume



An average flow setting provides the best result for most wall paints.

Spray Technique

- Cover all surfaces not to be sprayed.
- It is advisable to test the spray gun on cardboard or a similar surface to find the correct setting.

Important: Start at the edge of the area to be sprayed. Start the spray movement first of all, and then press the trigger. Avoid interruptions within the area to be sprayed.

The spray movement should come from the arm, not just from the wrist. This ensures that a uniform distance is maintained between the spray gun and the spray surface during the spray operation. Select a distance of 20-30 cm (gun length is approx. 25 cm), depending on the desired spray jet width.

Fig. 9 a: **CORRECT** Even distance to the object.

Fig. 9 b: **INCORRECT** An uneven distance will result in uneven paint application.

- Move the spray gun evenly cross-wise or up-and-down, depending on the spray pattern setting.
- An even movement of the spray gun results in an even surface quality.
- If nozzle and air cap are soiled, clean both parts with water and solvent.



"Cross spray" when using paint with a poor covering capacity or if the surface is highly absorbent (Fig. 13).



Interior wall paint in strong colour shades should be applied at least twice (allow first paint coat to dry first). This will ensure good coverage.

Interruption of Work

- Turn the machine off.
- During longer breaks, vent the container by briefly opening and then closing it again.
- Clean nozzle openings after an interruption in operation.

Taking Out of Operation and Cleaning

Proper cleaning is the prerequisite for problem-free operation of the paint application device. No warranty claims are accepted in case of improper or no cleaning.

- 1) Turn the machine off. Vent the container in case of longer breaks and after the work has been terminated. This can be done by briefly turning open and then closing the container or by pulling the trigger guard and letting the paint into the original paint container.
- 2) Divide the spray gun. Press the hook (Fig. 5 "click") slightly downwards. Turn the gun front part and gun rear part against each other.
- 3) Screw of the container and empty it. Pull out the suction tube with container seal.
- 4) Pre-clean the container and feed tube with a brush. Clean the ventilating bore (Fig. 12, C).



We recommend the use of a common household washing-up brush to clean the container.

- 5) Pour solvent or water into the container. Screw the container back on.
Use only solvents with a flashpoint over 21 °C.

- 6) Assemble the gun again (Fig. 5).
 - 7) Turn on the machine and spray the water or solvent into a container or a cloth.
 - 8) Repeat the above procedure until the water or solvent emerging from the nozzle is clear.
 - 9) Turn off the machine and divide the spray gun.
 - 10) Screw off the container and empty it. Pull out the suction tub with container seal.
- CAUTION!** Never clean seals, diaphragm and nozzle or air holes of the spray gun with metal objects.
The ventilation hose and diaphragm are only solvent-resistant to a limited extent. Do not immerse in solvent, only wipe.
- 11) Pull the ventilating hose (Fig. 12 A, 14) at the top from the gun body. Screw off the valve cover (15). Remove the diaphragm (16). Clean all the parts carefully.
 - 12) Unscrew the union nut and remove the air cap and nozzle. Clean the air cap, nozzle seal and nozzle with a brush and water or solvent (Fig. 12, 5).
 - 13) Clean the outside of the spray gun and container with a cloth soaked in solvent or water.
 - 14) Assemble the parts again (see "Assembly").

Assembly

The unit may only be operated with an integer diaphragm (Fig. 12 A, 16). Place the diaphragm **with the pin facing upwards** on the bottom section of the valve. Also see the marking on the gun body. Place on the valve cover and screw it closed. Place the ventilating hose on the valve cover and on the nipple at the gun body.

Slide the nozzle seal (Item 4) with the groove (slot) facing forwards into the nozzle (Fig. 12 B). Put the nozzle onto the gun body and find the correct position by turning it. Put the air cap onto the nozzle and tighten it using the union nut.

Place the container seal from below on the suction tube and slide it over the collar, while turning the container seal slightly. Insert the suction tube with container seal in the gun body.

Maintenance

Change the air filter if it is soiled. Use a screwdriver to lever the cover fastening from the unit (Fig. 11, arrow). Insert a new air filter into the compartment (Fig. 11, 1). Replace the cover on the unit until it latches.

WARNING! Never operate the machine without the air filter; dirt could be sucked in and interfere with the function of the machine.

In order to mount the gun more easily apply lubricating grease (enclosed) liberally to the O-ring at the gun front part (Fig. 12, 18).

Spare Parts List (Fig. 12)

Pos.	Name	Order No.
1	Union nut	0417 471
2	Air cap	0417 470
3	Nozzle	0417 468
4	Nozzle seal	0417 465
5	WallPerfect spray attachment incl. 1800 ml. container	2301 734
6	Handle	2303 300
7	Air hose	2303 410
8	Carrying belt	0414 204
9	Cover	0414 302
10	Air filter	0414 700
11	Container with cover 1800 ml (only for WallPerfect spray attachment)	2304 025
12	Suction tube	0417 473
13	Container seal	0417 474
14	Ventilating hose	2304 027
15	Valve cover	
16	Diaphragm	
17	Feed hopper (3x)	2304 028
18	Stirring rod	2304 419
	Lubricating grease	2315 539

Accessories

The new **CLICK&PAINT SYSTEM** with additional spray attachments and accessories offers the right tool for each work.

Accessories (not included in the delivery)

Name	Order No.
HVLP handle extension For easier coating of ceilings and horizontal objects.	2307 678
Brilliant spray attachment incl. 600 ml container Optimised nozzle and air guidance for brilliant paint results	0417 932
Perfect Spray spray attachment incl. 800 ml. container For a rapid paint change. For medium- and large-scale objects and furniture.	0417 914
Small-scale spray attachment incl. 250 ml container For filigree objects, detailed and creative work.	0417 918
Perfect Spray spray attachment incl. 1400 ml container Rapid working at larger objects such as timber houses, garage doors, etc.	0417 917
Detail / Radiator spray attachment incl. 600 ml container For inaccessible places, such as radiators, cupboard corners, recesses etc.	0417 915
WallPerfect spray attachment incl. 1800 ml container For processing interior wall paint We recommend against using the WallPerfect spray attachment with the W550/W560/W610.	2301 734

Further information about the WAGNER range of products for renovating is available under www.wagner-group.com

Environmental protection



The appliance and accessories should be recycled in an environmentally friendly way. Do not dispose of the appliance with household waste. Support environmental protection by taking the appliance to a local collection point or obtain information from a specialist retailer.

Important Note regarding Product Liability!

Due to an EC ordinance in effect since 01.01.1990, the manufacturer is liable for his product only if all parts originate from or were approved by the manufacturer and the devices are assembled and operated correctly. The use of other accessories and spare parts can partially or completely invalidate the liability.

Correction of Malfunctions

Problem	Cause	Remedy
No coating material emerges from the nozzle	<ul style="list-style-type: none"> • Nozzle clogged • Material volume setting turned too far to the left (-) • No pressure build-up in container • Container empty • Feed tube loose • Feed tube clogged • Ventilating bore (Fig.12, C) clogged 	<p>→ Clean → Turn to the right (+)</p> <p>→ Tighten container</p> <p>→ Refill → Insert → Clean → Clean</p>
Coating material drips from the nozzle	<ul style="list-style-type: none"> • Coating material assembly at air cap, nozzle or needle • Nozzle loose • Nozzle seal worn • Nozzle worn 	<p>→ Clean</p> <p>→ Union nut tighten → Change → Change</p>
Atomisation too coarse	<ul style="list-style-type: none"> • Material volume too large • Material volume adjusting screw turned too far to the right (+) • Nozzle contaminated • Viscosity of coating material too high • Too little pressure build-up in container • Air filter heavily soiled 	<p>→ Turn material volume adjusting screw to the left (-)</p> <p>→ Clean → Dilute further</p> <p>→ Tighten container</p> <p>→ Change</p>

Problem	Cause	Remedy
Spray jet pulsates	<ul style="list-style-type: none"> • Coating material in container running out • Nozzle seal worn • Air filter heavily soiled 	→ Refill → Replace → Change
Coating material causes "paint tears"	<ul style="list-style-type: none"> • Too much coating material applied • Viscosity of coating material too low 	→ Turn material volume adjusting screw to the left (-)
Too much fog of coating material (Overspray)	<ul style="list-style-type: none"> • Distance to the object too large • Too much coating material applied 	→ Reduce distance → Turn material volume adjusting screw to the left (-)
Device does not function	<ul style="list-style-type: none"> • Device overheated 	→ Unplug the power plug, let the device cool down approx. 30 minutes, do not bend the hose, check the air filter, do not cover the intake slots
Paint in the ventilating hose	<ul style="list-style-type: none"> • Diaphragm soiled • Diaphragm defective 	→ Clean the diaphragm → Replace the diaphragm
Poor covering capacity on the wall	<ul style="list-style-type: none"> • Spray material is too cold • Highly absorbent surface or paint with poor covering capacity • Distance too large 	→ Heat spray material (to maximum 40°C) → Cross spray (Fig. 13) → Closer to the object

2 years guarantee

The guarantee runs for two years, counting from the date of sale (sales slip). It covers and is restricted to free-of-charge rectification of faults which are demonstrably attributable to the use of faulty materials in manufacture, or assembly errors; or free-of-charge replacement of the defective parts. The guarantee does not cover incorrect use or commissioning or fitting or repair work which is not stated in our operating instructions. Wearing parts are also excluded from the guarantee. The guarantee excludes commercial use. We expressly reserve the right to fulfil the guarantee. The guarantee expires if the tool is opened up by persons other than **WAGNER** service personnel. Transport damage, maintenance work and loss and damage due to faulty maintenance work are not covered by the guarantee. Under any guarantee claim, there must be proof of purchase of the tool through submission of the original receipt. Wherever legally possible, we exclude all liability for injury, damage or consequential loss, especially if the tool has been used for a purpose other than that stated in the operating instructions, commissioned or repaired other than in accordance with our operating instructions or if repairs are performed by someone who is unqualified. We reserve the right to perform any repairs in excess of those stated in our operating instructions. In case of guarantee or repair, please refer to your point of sale.

Warning

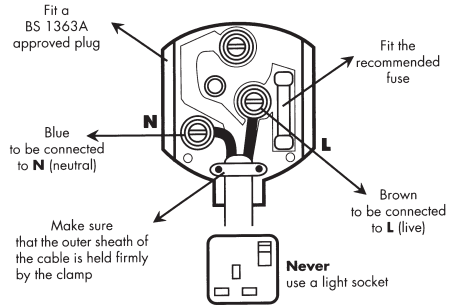
If the supply cord of this appliance is damaged, it must only be replaced by a repair shop appointed by the manufacturer, because special purpose tools are required.

Warning: Do not connect the blue or brown wire to the earth terminal of the plug! The wires in this mains lead are coloured in accordance with the following code:

blue = neutral **brown** = live

As the colours of the wires in the mains lead of this appliance may not correspond with the coloured markings identifying the terminals in your plug, proceed as follows:

- Should the moulded plug have to be replaced, never re-use the defective plug or attempt to plug it into a different 13 A socket. This could result in an electric shock.
- Should it be necessary to exchange the fuse in the plug only use fuses approved by ASTA in accordance with BS 1362. 5 Amp fuses may be used.
- To ensure that the fuse and fuse carrier are correctly mounted please observe the provided markings or colour coding in the plug.
- After changing the fuse, always make sure that the fuse carrier is correctly inserted. With out the fuse carrier, it is not permissible to use the plug.
- The correct fuses and fuse carriers are available from your local electrical supplies stockist.



Traduction du mode d'emploi original

Nos félicitations pour l'achat de votre pistolet de pulvérisation WAGNER.

Vous avez acquis un appareil de marque dont le parfait fonctionnement requiert un nettoyage et un entretien soigneux. **Veillez lire le mode d'emploi avec attention avant la mise en service de l'appareil et respecter les consignes de sécurité. Rangez soigneusement le mode d'emploi.**

Consignes générales de sécurité

Attention!



Lire toutes les instructions. *Des erreurs lors de l'application des instructions mentionnées dans la suite peuvent provoquer un choc électrique, un incendie et/ou de graves blessures. Le terme utilisé dans la suite d'"outils électriques" se rapporte aux outils électriques fonctionnant sur le secteur (avec câble d'alimentation) et aux outils électriques fonctionnant sur accus (sans câble d'alimentation).*

1. Poste de travail

- a) **Maintenez votre zone de travail propre et en ordre.** *Le désordre et les zones de travail non éclairées peuvent être source d'accidents.*
- b) **Ne travaillez pas avec l'appareil dans un environnement à risque d'explosion, là où se trouvent des liquides, gaz ou poussières inflammables.** *Les outils électriques génèrent des étincelles, qui peuvent enflammer la poussière ou les vapeurs.*
- c) **Maintenez les enfants et les autres personnes à distance pendant l'utilisation de l'outil électrique.** *Si vous êtes distrait, vous risquez de perdre le contrôle de l'appareil.*

2. Sécurité électrique

- a) **La fiche de l'appareil doit convenir pour la prise de courant. La fiche ne peut en aucune manière être modifiée. N'utilisez pas d'adaptateur en même temps que des appareils avec protection de terre.** *Une fiche non modifiée et des prises de courant appropriées diminuent le risque de choc électrique.*
- b) **Évitez le contact corporel avec des surfaces mises à la terre, telles que celles de tuyaux de plomberie et de chauffage, cuisinières et réfrigérateurs.** *Il existe un risque accru de choc électrique lorsque votre corps est mis à la terre.*
- c) **Maintenez l'appareil à l'écart de la pluie et de l'humidité.** *L'infiltration d'eau dans un appareil électrique augmente le risque de choc électrique.*
- d) **N'utilisez pas le câble dans un autre but que celui auquel il est destiné, notamment pour porter l'appareil, le suspendre ou pour tirer la fiche de la prise de courant.** *Maintenez le câble à l'écart de la chaleur, de l'huile, des arêtes vives ou de parties d'appareil en mouvement. Les câbles endommagés ou emmêlés augmentent le risque de choc électrique.*

e) Si vous travaillez en extérieur avec un outil électrique, utilisez uniquement des rallonges qui sont également homologuées pour l'extérieur. L'utilisation d'une rallonge appropriée pour l'extérieur diminue le risque de choc électrique.

3. Sécurité des personnes

a) Soyez attentif à ce que vous faites et faites preuve de bon sens lors de l'utilisation d'un outil électrique. N'utilisez pas l'appareil si vous êtes fatigué ou sous l'influence de drogues, de l'alcool ou de médicaments. Un moment d'inattention lors de l'utilisation de l'appareil peut provoquer des blessures sérieuses.

b) Portez un équipement de protection personnelle et toujours des lunettes de sécurité. Le port d'un équipement de protection personnelle tel que masque anti-poussière, gants de protection manuelle, chaussures de sécurité antidérapantes, casque de protection ou protection auditive, selon la nature et l'utilisation de l'outil électrique, diminue le risque de blessures.

c) Evitez toute mise en service intempestive de l'appareil. Vérifiez que l'interrupteur est en position "ARRÊT" avant de mettre la fiche dans la prise de courant. Si vous avez le doigt sur l'interrupteur de l'appareil pendant son transport ou si vous raccordez l'appareil enclenché à l'alimentation électrique, ceci peut conduire à des accidents.

d) Enlevez les outils de réglage ou la clé à vis avant d'enclencher l'appareil. Un outil ou une clé qui se trouve dans une partie d'appareil en mouvement peut être source de blessures.

e) Ne surestimez pas vos capacités. Veillez à une position stable et gardez à tout moment l'équilibre. De la sorte, vous pourrez mieux maîtriser l'appareil en cas de situation inattendue.

f) Portez des vêtements appropriés. Ne portez pas de vêtements amples ni de bijoux. Maintenez les cheveux, les vêtements et les chaussures à l'écart des pièces en mouvement. Les vêtements amples, les bijoux ou les cheveux longs peuvent être saisis par des pièces en mouvement.

g) Cet appareil n'est pas conçu pour être utilisés par des personnes (y compris des enfants) présentant des aptitudes physiques, sensorielles ou mentales limitées ou disposant d'une expérience et/ou de connaissances insuffisantes, à moins qu'elles ne soient sous la surveillance d'une personne responsable de leur sécurité ou n'aient reçu de celle-ci des instructions sur la manière d'utiliser l'appareil. Les enfants devraient être surveillés afin de s'assurer qu'ils ne jouent pas avec l'appareil.

4. Manipulation et utilisation soigneuses des outils électriques

a) Ne surchargez pas l'appareil. Utilisez l'outil électrique approprié pour votre travail. Avec l'outil électrique approprié, vous travaillerez mieux et de manière plus sûre dans la plage de puissance indiquée.

b) N'utilisez pas d'outil électrique dont l'interrupteur est défectueux. Un outil électrique qui ne se laisse plus mettre en service et hors service est dangereux et doit

être réparé.

- c) **Retirez la fiche de la prise de courant avant de procéder à des réglages sur l'appareil, de changer des accessoires ou de ranger l'appareil.** *Cette mesure de précaution empêche le démarrage intempestif de l'appareil.*
- d) **Rangez les outils électriques non utilisés hors de portée des enfants. Ne laissez aucune personne utiliser l'appareil si elle n'est pas familiarisée avec celui-ci ou n'a pas lu ces instructions.** *Les outils électriques sont dangereux lorsqu'ils sont utilisés par des personnes inexpérimentées.*
- e) **Traitez l'appareil avec soin. Contrôlez si les éléments mobiles de l'appareil fonctionnent correctement et se coincent pas, si des pièces sont cassées ou endommagées au point d'entraver le fonctionnement de l'appareil. Faites réparer les pièces endommagées avant d'utiliser l'appareil.** *De nombreux accidents sont causés par des outils électriques mal entretenus.*
- f) **Utilisez l'outil électrique, les accessoires, les outils d'intervention etc. conformément à ces instructions et de la manière prescrite pour ce type particulier d'appareil. Tenez compte à cet effet des conditions de travail et de l'activité à effectuer.** *L'utilisation d'outils électriques pour d'autres buts que les applications prévues peut conduire à des situations dangereuses.*

5. Maintenance

- a) **Faites réparer l'appareil uniquement par du personnel spécialisé qualifié et uniquement avec des pièces de rechange d'origine.** *Ceci garantira le maintien de la sécurité de l'appareil.*
- b) **Si le cordon de raccordement secteur de cet appareil est endommagé, elle doit être remplacée par le fabricant ou son service après-vente ou une personne de qualification similaire, afin d'éviter des dangers.**

Consignes de sécurité pour pistolet

- **Attention!** Porter une protection respiratoire: le brouillard de peinture et les vapeurs de solvant sont nocifs pour la santé. Travailler uniquement dans des locaux bien ventilés ou avec une ventilation artificielle. Le port de vêtements de travail, de gants, des protections pour les oreilles et un masque de protection respiratoire est vivement recommandé.



ATTENTION: DANGER DE BLESSURES!

Ne pas diriger l'appareil sur les personnes et les animaux!



Coller obligatoirement les prises et les interrupteurs.

Danger de choc électrique en cas de pénétration du produit pulvérisé !

- Seuls des produits de revêtement de surface d'un point éclair de 21 °C ou supérieur à 21 °C pourront être utilisés dans le pistolet (Voir indications sur le conditionnement de ces produits. Les produits dangereux en normes A II et A III sont autorisés).
- Ne pas pulvériser vers des produits inflammables.

- Ne pas nettoyer le pistolet avec des solvants inflammables d'un point éclair inférieur à 21 °C.
- Veuillez vérifier et suivre les instructions données sur le conditionnement de ces produits ou les recommandations des fabricants de produits.
- Ne pas pulvériser de liquides présentant un risque.
- Ne pas utiliser le pistolet en ateliers et bureaux d'usines qui tombent sous le coup de la loi de protection contre les explosions.
- Pendant la projection, toute source d'inflammation est prohibée dans l'entourage, comme par exemple des flammes, cigarettes allumées, étincelles, fils incandescents ou surfaces chaudes.
- Veiller à ce que l'appareil n'aspire pas de vapeurs de solvants. Ne pas pulvériser en direction de la turbine !
- Le pistolet n'est pas un jouet. Ne pas laisser les enfants jouer avec l'appareil ou le manipuler.
- Avant tout travail sur le pistolet, débrancher l'appareil.
- Recouvrir les surfaces **à protéger** avec du ruban de masquage et du papier journal. Ne pas oublier qu'en cas de vent par exemple, les particules de peinture se déplacent et peuvent causer des dégâts.
- L'appareil peut uniquement être exploité avec une vanne fonctionnelle. **Ne plus utiliser l'appareil si de la peinture monte dans le tube de dépressurisation (Fig. 12 A, 14)!** Démontez le tuyau flexible de ventilation, la vanne et la membrane, nettoyez et le cas échéant remplacez la membrane.
- **Poser le pistolet et son godet à plat, de manière stable.**
- L'appareil est équipé d'une protection thermique qui met l'appareil hors tension en cas de surchauffe. Dans ce cas, mettez l'appareil hors service, tirez la fiche mâle de la prise de courant et laissez refroidir l'appareil pendant au moins 1/2 heure. Supprimez la cause de la surchauffe, p. ex. flexible plié, filtre à air encrassé, fentes d'aspiration d'air obturées.

Les accessoires et pièces de rechange de WAGNER remplissent l'ensemble des prescriptions de sécurité.

Caractéristiques techniques

Viscosité max.:	3000 mPas
Tension:	230 V ~
Puissance absorbée:	350 W
Puissance de pulvérisation:	105 W
Débit max.	270 ml/min
Double insolation:	<input type="checkbox"/>
Niveau de pression sonore:	80 dB (A)
Niveau de vibrations:	< 2,5 m/s ²
Longueur du flexible à air:	3,5 m
Poids:	4,0 kg

Description (Fig. 1)

1 Capot d'air	2 Buse
3 Ecrou-raccord	4 Façade amovible WallPerfect pour corps de pistolet
5 Gâchette	6 Réglage de quantité
7 Poignée de pistolet	8 Interrupteur marche - arrêt

Description (Fig. 1)

9 Flexible d'air	10 Bretelle
11 Filtre à air	12 Grille
13 Cordon d'alimentation	14 Porte-pistolet
15 Réservoir	16 Tube de dépressurisation
17 Soupape	18 Entonnoir
19 Mélangeur-agitateur	

Domaine d'utilisation

WallPerfect W 665 été spécialement conçu pour l'application de peintures pour murs et plafonds en intérieur.

Pour pulvériser des produits fluides ou très fluides tels que laques, lasures, vernis etc, Nous vous conseillons de vous doter des accessoires appropriés à la réalisation de votre projet parmi un choix proposé dans la rubrique "accessoires".

Produits de revêtement traitables

Peintures murales intérieures (en phase aqueuse ou solvantée)

Produits de revêtement non traitables

Produits renfermant des composants fortement abrasifs, peinture pour façades, produits de revêtement acides et alcalins.

Produits dont le point d'inflammation est inférieur à 21° C.

On ne peut pulvériser les produits suivants qu'avec les accessoires proposés dans le chapitre "accessoires" (en option non livré avec votre produit):

Peinture a base d'eau ou de solvant, comme les vernis, laques, lasures, produits de traitement et de préservation des bois, huile, couches primaires, décapants, peintures bi composants (avec durcisseur).

Préparation de la zone de travail

Coller obligatoirement les prises et les interrupteurs.

Danger de choc électrique en cas de pénétration du produit pulvérisé ! Recouvrez toutes les surfaces et tous les objets que vous ne souhaitez pas peindre ou retirez-les de la zone de travail.



Certaines peintures contenant de la silice peuvent endommager les surfaces en verre et en céramique! Il faut donc absolument recouvrir complètement les surfaces concernées.

Préparation des produits de revêtement



Si le produit à pulvériser est au moins à la température ambiante de la pièce (en le diluant par ex. avec de l'eau chaude), on obtiendra un meilleur résultat de pulvérisation.

Attention ! Ne pas échauffer le produit à pulvériser à plus de 40° C.

La façade amovible jointe permet de pulvériser des peintures murales intérieures non dilués ou faiblement dilués. Vous trouverez des informations détaillées sur la fiche technique du fabricant (→ téléchargement par internet).

1. Mélangez le produit avec soin et diluez-le dans le godet conformément aux recommandations pour la dilution (pour mélanger, il est recommandé d'utiliser un mélangeur).

Recommandation de dilution

Produits	
Peintures murales intérieures (en phase aqueuse ou solvantée)	diluer de 10 % éventuellement

2. Si le débit est trop faible malgré un réglage maximal, procédez par étapes à une dilution de 5 à 10%, jusqu'à ce que le débit corresponde à vos exigences.

Mise en service

Avant le branchement au réseau, vérifier que la tension du réseau corresponde à celle indiquée sur la plaque de puissance.

- Monter la sangle de suspension sur l'appareil (**Fig.2**).
- Dévisser le réservoir du pistolet pulvérisateur.
- Aligner le tube d'aspiration (**Fig. 3**).
Pour la pulvérisation d'objets plats, tourner le tuyau de montée A vers l'avant.
Pour la pulvérisation d'objets se trouvant plus haut que la tête, tourner le tuyau de montée B vers l'arrière.



Nous recommandons d'orienter l'extrémité du tube d'aspiration vers l'arrière afin de pouvoir appliquer une couche de peinture optimale sur murs et plafonds.

- Poser le godet à plat sur une feuille de papier et y verser le produit de revêtement préparé en se servant de l'entonnoir fourni avec l'équipement (fig. 1, 18). Ensuite, bien visser le réservoir sur le pistolet.
- Assembler les parties et arrière du pistolet (Fig. 5).
- Monter le flexible à air (Fig. 4, a + b). Insérer fermement le flexible à air dans le raccordement de l'appareil et de la poignée de pistolet. Ce faisant, la position du flexible peut être choisie librement.
- Ne poser l'appareil que sur une surface plane et propre. L'appareil risque sinon de se renverser!
- Placer l'appareil à l'épaule à l'aide de la sangle de suspension prévue.
- Actionner l'interrupteur MARCHE/ARRET sur l'appareil.

Le pistolet permet de régler trois formes de jet différentes, suivant l'application et l'objet.

Sélection de la forme du jet

Fig. 6 A = Jet vertical plat

→ pour appliquer de gauche à droite

Fig. 6 B = Jet horizontal plat

→ pour appliquer de haut en bas

Fig. 6 C = Jet rond

→ pour les coins, les bords et les surfaces difficilement accessibles

Réglage de la forme de jet désirée (Fig. 7)

L'écrou-raccord (2) étant légèrement serré, tourner le capot d'air (1) jusqu'à l'atteinte de la position correspondant à la forme désirée du jet (flèche). Resserrer ensuite l'écrou-raccord.



AVERTISSEMENT! Danger de blessures! Ne jamais tirer la gâchette pendant le réglage du capot d'air.

Réglage du débit de produit (Fig. 8)

Régler le débit de peinture en tournant la bague de réglage de la gâchette du pistolet.

- rotation à gauche → moins de peinture
- + rotation à droite → plus de peinture



Pour la plupart des peintures murales, un réglage moyen donne le meilleur résultat.

Pulvérisation

- Recouvrir les endroits devant rester protégés.
- Effectuer d'abord un essai sur du carton ou sur une surface similaire afin d'obtenir le réglage désiré du pistolet.
- Important:** Commencer sur le bord de la surface à peindre par pulvérisation. Commencer en effectuant le mouvement de pulvérisation, puis appuyer sur la gâchette. Éviter les interruptions à l'intérieur de la surface à peindre par pulvérisation.
- Le mouvement de pulvérisation doit venir du bras et non pas du poignet. On garantit ainsi que la distance entre le pistolet de pulvérisation et la surface reste toujours la même pendant la pulvérisation. Sélectionnez une distance de 20 - 30 cm (la longueur du pistolet étant d'env. 25 cm) selon la largeur de jet de pulvérisation désirée.
- Fig. 9 a: CORRECT:** Distance régulière à l'objet.
- Fig. 9 b: FAUX:** Une distance irrégulière aura pour conséquence une application de peinture irrégulière.
- Déplacez le pistolet pulvérisateur d'un mouvement transversal ou vertical régulier, selon le réglage du schéma de pulvérisation.
- On obtient une qualité de surface uniforme en guidant le pistolet régulièrement.
- En cas de formation de dépôts de produit sur la buse et sur le capot, nettoyer les deux pièces à l'eau ou au solvant.



Si la peinture couvre mal ou que le support absorbe beaucoup, pulvériser "en croix" (fig. 13).



Appliquer au moins deux couches pour les peintures murales intérieures de couleur vive (laisser d'abord sécher la première couche de peinture). Ceci est nécessaire pour que la peinture couvre bien.

Interruption de travail

- Arrêter le pistolet.
- Pour une interruption prolongée du travail, depressuriser le réservoir en le dévissant brièvement et en le revissant ensuite.
- Nettoyer les orifices de la buse après avoir interrompu le travail.

Mise hors service et nettoyage

Un nettoyage approprié est une condition pour le fonctionnement impeccable de l'appareil d'application de peinture. Nous déclinons tout droit à la garantie en cas d'absence de nettoyage ou de nettoyage inapproprié.

- 1) Arrêter le pistolet.
- 2) Ouvrir le pistolet. Pousser légèrement le crochet (Fig. 5 "clic") vers le bas. Faire tourner la partie avant et la partie arrière du pistolet l'une par rapport à l'autre.
- 3) Dévisser le godet et le vider. Extraire le tube plongeur avec le joint de godet.
- 4) Effectuer un nettoyage préalable du godet et du tube plongeur avec un pinceau. Nettoyer l'orifice de désaération (Fig. 12 C).



Pour nettoyer le réservoir, nous vous recommandons une brosse douce synthétique.

- 5) Remplir de l'eau ou du solvant dans le réservoir puis le revisser.
N'utiliser que des solvants au point éclair supérieur à 21 °C.
- 6) Remonter le pistolet (Fig. 5).
- 7) Brancher la fiche dans la prise, enclencher l'appareil et pulvériser l'eau ou le solvant dans un récipient ou sur un chiffon.
- 8) Répéter ce processus jusqu'à ce qu'il sorte du solvant clair ou de l'eau claire de la buse.
- 9) Arrêter le pistolet. Ouvrir le pistolet.
- 10) Dévisser le godet et le vider. Extraire le tube plongeur avec le joint de godet.
ATTENTION! Ne jamais nettoyer les joints d'étanchéité, la membrane et les buses ou les trous pour l'air du pistolet de pulvérisation avec des objets métalliques pointus.
Le tuyau d'aération et la membrane ne résistent aux solvants que sous certaines conditions. Ne pas les plonger dans le solvant, mais les essuyer simplement.
- 11) Tirer le tuyau flexible de ventilation (Fig. 12 A, 14) du corps de pistolet en haut. Dévisser le chapeau de vanne (15). Enlever la membrane (16). Nettoyer soigneusement toutes les pièces.
- 12) Dévisser l'écrou-raccord. Nettoyer le capuchon d'air, le joint de buse et la buse avec un pinceau et du solvant ou de l'eau. (Fig. 12, 5)
- 13) Nettoyer l'extérieur du pistolet et du réservoir au moyen d'un torchon imbibé dans du solvant ou dans l'eau.
- 14) Remonter le pistolet (voir "Assemblage").

Assemblage

L'appareil peut uniquement être exploité avec une membrane intacte (Fig. 12 A, 16). Placer la membrane avec la **goupille vers le haut** sur la partie inférieure de la vanne. Voir également à ce sujet le marquage sur le corps de pistolet. Placer avec prudence le chapeau de vanne et visser. Insérer le tuyau flexible de ventilation sur le chapeau de vanne et sur le raccord fileté du corps de pistolet.

Insérer d'abord le joint de buse (réf. 4) avec rainure (fente) dans la buse (Fig. 12 B). Enficher la buse sur le corps de pistolet et trouver la position correcte par rotation. Enficher le capuchon d'air sur la buse et le serrer avec l'écrou-raccord. Insérer le joint de réservoir d'en bas sur le tube plongeur et le pousser jusqu'au dessus du collet. Ce faisant, tourner légèrement le joint de réservoir. Insérer le tube plongeur avec le joint de réservoir dans le corps de pistolet.

Entretien

Remplacer le filtre à air selon le degré d'encrassement. Défaire la fixation du couvercle de l'appareil en faisant levier avec un tournevis (Fig. 11, flèche). Placer le nouveau filtre à air dans le compartiment (Fig. 11, 1). Reverrouiller le couvercle sur l'appareil.

AVERTISSEMENT! Ne jamais faire marcher le pistolet sans le filtre à air. Il risquerait d'aspirer des impuretés et son fonctionnement en serait compromis.

Afin de faciliter le montage du pistolet, veuillez appliquer généreusement de la graisse lubrifiante (fournie) sur le joint torique à la partie avant du pistolet après le nettoyage (Fig. 12, 18).

Liste des pièces de rechange (Fig. 12)

Poste	Désignation	Référence
1	Écrou-raccord	0417 471
2	Capot d'air	0417 470
3	Buse	0417 468
4	Joint de buse	0417 465
5	Façade amovible WallPerfect cpl. avec godet 1800 ml	2301 734
6	Poignée de pistolet	2303 300
7	Flexible d'air	2303 410
8	Bretelle	0414 204
9	Recouvrement	0414 302
10	Filtre à air	0414 700
11	Réservoir 1800 ml avec couvercle (uniquement pour façade amovible WallPerfect)	2304 025
12	Tube d'aspiration	0417 473
13	Joint du réservoir	0417 474
14	Tube de depressurisation	2304 027
15	Chapeau de vanne	
16	Membrane	
17	Entonnoir (3x)	2304 028
18	Mélangeur-agitateur	2304 419
	Graisse lubrifiante	2315 539

Accessoires

Le nouveau système Click & Paint avec ses façades amovibles supplémentaires et ses accessoires, propose un outil pour chaque application.

Accessoires (non compris dans la livraison)	
Désignation	Référence
Extension de poignée HVLP Pour un revêtement plus aisé des plafonds et des objets se trouvant au sol	2307 678
Façade amovible Brilliant avec godet 600 ml Mise en peinture des boiseries avec des laques, lasures pour une finition et un tendu impeccable.	0417 932
Façade amovible Prémium avec godet 600 ml Mise en peinture des boiseries avec des laques, lasures pour une finition et un tendu impeccable. Uniquement disponible en France.	0417 935
Façade amovible Perfect Spray avec réservoir 800 ml Pour un changement rapide de peinture. pour objets et meubles de moyenne et grande taille.	0417 914
Façade amovible petites surfaces avec réservoir 250 ml Pour objets filigranes, travaux détaillés et créatifs.	0417 918
Façade amovible Perfect Spray avec réservoir 1400 ml Travail rapide pour objets de grande taille tels que maisons en bois, portes de garages, etc.	0417 917
Façade amovible Murs & Plafonds Pour la mise en peinture de grandes surfaces et de peintures épaisses de types mono couche. Uniquement disponible en France.	0417 933
Façade amovible pour accès difficiles avec prolongement, avec réservoir 600 ml. Pour endroits difficilement accessibles, p. ex. radiateurs, coins d'armoires, niches, etc.	0417 915
Façade amovible WallPerfect avec réservoir 1800 ml Pour l'application de peintures murales intérieures. Non disponible en France. Nous recommandons de ne pas utiliser cette façade WallPerfect avec le modèle W550/W560/W610	2301 734

Vous trouverez des informations complémentaires sur la palette de produits WAGNER concernant la rénovation sous www.wagner-group.com

Protection de l'environnement



L'appareil ainsi que l'ensemble des accessoires sont à amener à un point de recyclage dans votre région. Ne pas jeter l'appareil dans les ordures ménagères. Protégez l'environnement et amener dès lors l'appareil à un point de recyclage local ou renseignez-vous auprès de votre commerçant spécialisé.

Indication importante de responsabilité de produit!

En raison d'un règlement UE en vigueur depuis le 01.01.1990, le fabricant est uniquement responsable pour son produit si toutes les pièces proviennent du fabricant ou ont été approuvées par celui-ci, et si les appareils sont montés et utilisés correctement. En cas d'utilisation d'accessoires et de pièces de rechange non d'origine, la responsabilité du fabricant peut devenir partiellement ou entièrement caduque.

Elimination des défauts

Problème	Cause	Mesure
Il ne sort pas de produit de la buse	<ul style="list-style-type: none"> • Buse colmatée • Réglage du débit de peinture tourné trop loin vers la gauche (-) • Pas d'établissement de pression dans le réservoir • Godet vide • Tube de montée desserré • Tube de montée colmatée • L'orifice de désaération (Fig. 12 C) colmatée 	<ul style="list-style-type: none"> → La nettoyer → Tourner vers la droite (+) → Serrer le réservoir → Le remplir → Le resserrer → Le nettoyer → Le nettoyer
Le produit forme des gouttelettes sur la buse	<ul style="list-style-type: none"> • Accumulation de produit de revêtement sur le capuchon d'air, la buse ou l'aiguille • Buse desserrée • Joint de buse usée • Buse usée 	<ul style="list-style-type: none"> → Les nettoyer → La serrer → La remplacer → La remplacer
Pulvérisation trop grossière	<ul style="list-style-type: none"> • Flux de produit trop élevé • Vis de réglage du débit de peinture tournée trop loin vers la droite (+) • Viscosité trop élevée du produit de revêtement • Buse encrassée • Etablissement de pression dans le réservoir trop faible • Filtre à air fortement colmaté 	<ul style="list-style-type: none"> → Tourner la vis de réglage du débit de peinture vers la gauche (-) → Diluer davantage → La nettoyer → Serrer le réservoir → Le remplacer
Pulsation du jet	<ul style="list-style-type: none"> • La quantité de produit dans le réservoir touche à sa fin • Joint de buse usé • Filtre à air fortement colmaté 	<ul style="list-style-type: none"> → Le remplir → Le remplacer → Le remplacer
Ecoulement de produit de revêtement	<ul style="list-style-type: none"> • Apport excessif de produit • Viscosité trop fluide du produit de revêtement 	<ul style="list-style-type: none"> → Tourner la vis de réglage du débit de peinture vers la gauche (-)
Brouillard de produit trop intense (Overspray)	<ul style="list-style-type: none"> • Trop grande distance de l'objet • Apport excessif de produit 	<ul style="list-style-type: none"> → Réduire la distance → Tourner la vis de réglage du débit de peinture vers la gauche (-)

Problème	Cause	Mesure
L'appareil ne fonctionne pas	<ul style="list-style-type: none"> • Appareil en surchauffe 	<ul style="list-style-type: none"> → Tirer la fiche de la prise, laisser refroidir l'appareil pendant env. 30 minutes, ne pas plier le flexible, contrôler le filtre à air, ne pas couvrir les fentes d'aspiration
Peinture dans le tuyau flexible de ventilation	<ul style="list-style-type: none"> • Membrane encrassée • Membrane défectueuse 	<ul style="list-style-type: none"> → Nettoyer la membrane → Remplacer la membrane
Mauvais pouvoir couvrant sur le mur	<ul style="list-style-type: none"> • Produit à pulvériser trop froid • Support fortement absorbant ou mauvais pouvoir couvrant de la peinture • Trop loin de l'objet à peindre 	<ul style="list-style-type: none"> → Réchauffer le produit à pulvériser (jusqu'à 40° C au plus) → Pulvériser en croix (fig. 13) → Se rapprocher de l'objet à peindre

Durée de garantie: 2 ans

La durée de garantie s'élève à deux ans, à compter de la date de la vente (bon de caisse). Elle comprend et est limitée à l'élimination gratuite des défauts dus à un vice de matériel ou de fabrication, ou à un remplacement gratuit des pièces défectueuses. L'utilisation ou la mise en service, ainsi que des montages ou réparations effectués et qui ne figurent pas dans nos instructions de service, excluent toute responsabilité. Il en va de même pour des pièces assujetties à l'usure. La garantie ne s'étend pas sur l'utilisation commerciale. Nous nous réservons formellement la fourniture de la garantie. La garantie est exclue si l'appareil a été ouvert par des personnes ne faisant pas partie du personnel de service de **WAGNER**. Des dommages de transport, des travaux d'entretien ainsi que des dommages et dérangements dus à des travaux d'entretien non appropriés ne sont pas couverts par la garantie. Le recours à la garantie ne pourra se faire que contre présentation du bon de caisse. Dans la mesure stipulée par la loi, il est exclu toute responsabilité pour des dommages corporels, matériels ou consécutifs, notamment si l'appareil a été utilisé à des fins non prévues dans les instructions de service, si la mise en service et les réparations n'ont pas été exécutées conformément aux instructions de service ou si des réparations ont été effectuées par une personne non spécialisée. Nous nous réservons l'exécution à l'usine des réparations allant au delà de ce qui est décrit dans les instructions de service.

Merci de vous adresser dans la garantie ou un cas de réparation à votre point de vente.

Vertaling van de originele gebruiksaanwijzing

Hartelijk gefeliciteerd met de aankoop van uw WAGNER spuitpistool.

U bezit nu een merkproduct, dat voor een storingvrije werking zorgvuldig moet worden gereinigd en onderhouden. **Lees voor inbedrijfstelling van het apparaat de gebruikshandleiding nauwkeurig door en neem de veiligheidsaanwijzingen in acht. Bewaar de gebruikshandleiding zorgvuldig.**

Algemene veiligheidsaanwijzingen

Let op!



Lees alle aanwijzingen goed door. *Fouten bij het opvolgen van hieronder vermelde aanwijzingen kunnen leiden tot elektrische schokken, brand en/of ernstig letsel. Met het hieronder gebruikte begrip "elektrisch gereedschap" wordt zowel elektrisch gereedschap op netvoeding (met netkabel) bedoeld als oplaadbaar elektrisch gereedschap (zonder netkabel).*

1. Werkplek

- a) **Houd uw werkplek schoon en opgeruimd.** *Rommel en slecht verlichte werkplekken kunnen leiden tot ongevallen.*
- b) **Gebruik het apparaat niet in een explosiegevaarlijke omgeving met brandbare vloeistoffen, gassen of stof.** *Elektrisch gereedschap wekt vonken op die stof of dampen kunnen ontsteken.*
- c) **Houd kinderen en andere personen tijdens het gebruik van elektrisch gereedschap op afstand.** *Wanneer u wordt afgeleid, kunt u de controle over het apparaat verliezen.*

2. Elektrische veiligheid

- a) **De netstekker van het apparaat moet passen in de wandcontactdoos. De stekker mag op geen enkele manier worden gewijzigd. Gebruik geen stekkeradapter voor gearde apparaten.** *Ongewijzigde stekkers en passende wandcontactdozen verminderen het risico van elektrische schokken.*
- b) **Voorkom contact van uw lichaam met gearde oppervlakken van b.v. buizen, radiatoren, fornuizen en koelkasten.** *Er bestaat een verhoogd risico op elektrische schokken wanneer uw lichaam is geard.*
- c) **Houd het apparaat uit de regen en breng het niet in contact met water.** *In een elektrisch apparaat binnendringend water verhoogd het risico van elektrische schokken.*
- d) **Gebruik de netkabel niet voor andere doeleinden, b.v. om het apparaat aan te dragen, op te hangen of om de stekker uit de wandcontactdoos te trekken. Houd de kabel verwijderd van warmtebronnen, olie, scherpe randen of bewegende delen van apparaten.** *Beschadigde kabels en kabels die in de war zijn verhogen het risico van elektrische schokken.*

e) Wanneer u buiten met elektrisch gereedschap werkt, dient u uitsluitend verlengkabels te gebruiken die voor buitengebruik zijn toegestaan. *Het gebruik van voor buitengebruik geschikte verlengkabels vermindert het risico van elektrische schokken.*

3. Veiligheid van personen

a) Wees alert, let op wat u doet en gebruik uw gezond verstand bij het werken met elektrisch gereedschap. Gebruik het apparaat niet wanneer u moe bent of onder de invloed bent van drugs, alcohol of medicijnen. *Eén moment van onachtzaamheid tijdens het gebruik van het apparaat kan leiden tot ernstig letsel.*

b) Gebruik persoonlijke beschermingsmiddelen en draag altijd een veiligheidsbril. *Het gebruik van persoonlijke beschermingsmiddelen, zoals stofmasker, antislip veiligheidsschoenen, veiligheidshelm of gehoorbescherming, afhankelijk van type en gebruik van het elektrisch gereedschap, vermindert het risico van letsel.*

c) Voorkom onbedoeld starten van het gereedschap. Verzeker u ervan dat de schakelaar in de stand "UIT" staat, voordat u de netstekker in de wandcontactdoos steekt. *Wanneer u tijdens het dragen van het apparaat een vinger op de schakelaar houdt of het apparaat ingeschakeld op de netvoeding aansluit, kan dit leiden tot ongevallen.*

d) Verwijder afstelgereedschap of moersleutels voordat u het apparaat inschakelt. *Gereedschap of een moersleutel die zich in een draaiend deel van het apparaat bevindt, kan leiden tot letsel.*

e) Overschat uzelf niet. Zorg voor een goede houding en bewaar op elk moment uw evenwicht. *Dan kunt u het apparaat in onverwachte situaties beter onder controle houden.*

f) Draag geschikte kleding. Draag geen loszittende kleding of sierraden. Houd haren, kleding en handschoenen verwijderd van bewegende delen. *Loszittende kleding, sierraden of lange haren kunnen door bewegende delen worden gegrepen.*

g) Dit apparaat is niet bedoeld om te worden gebruikt door personen (inclusief kinderen) met beperkte fysieke, zintuiglijke of geestelijke vaardigheden, met onvoldoende ervaring en/of met onvoldoende kennis, tenzij zij onder toezicht staan van een persoon die voor hun veiligheid verantwoordelijk is of zij door deze persoon zijn geïnstrueerd in het gebruik van het apparaat. *Kinderen moeten onder toezicht staan om te voorkomen dat zij spelen met het apparaat.*

4. Zorgvuldige omgang met en gebruik van elektrisch gereedschap

a) Zorg dat u het apparaat niet overbelast. Gebruik voor uw werkzaamheden het daarvoor bedoelde elektrische gereedschap. *Met het juiste elektrische gereedschap werkt u beter en veiliger binnen het aangegeven vermogensbereik.*

- b) Gebruik geen elektrisch gereedschap waarvan de schakelaar defect is.**
Elektrisch gereedschap dat niet meer kan worden in- of uitgeschakeld, is gevaarlijk en moet worden gerepareerd.
- c) Verwijder de stekker uit de wandcontactdoos voordat u afstellingen aan het apparaat uitvoert, accessoires vervangt of het apparaat aan de kant legt. Deze voorzorgsmaatregel voorkomt dat het apparaat onbedoeld wordt gestart.**
- d) Bewaar elektrisch gereedschap, wanneer het niet wordt gebruikt, buiten bereik van kinderen. Laat geen personen met het apparaat werken die daar niet mee vertrouwd zijn of die deze aanwijzingen niet hebben gelezen.** *Elektrisch gereedschap is gevaarlijk wanneer dit door onervaren personen wordt gebruikt.*
- e) Onderhoud het apparaat zorgvuldig. Controleer dat bewegende delen correct functioneren en niet klemmen en dat er geen onderdelen zijn gebroken of zodanig beschadigd dat de werking van het apparaat nadelig wordt beïnvloed. Laat beschadigde onderdelen voor gebruik van het apparaat repareren.** *Veel ongevallen worden veroorzaakt door slecht onderhouden elektrisch gereedschap.*
- f) Gebruik elektrisch gereedschap, accessoires, hulpmiddelen enz. in overeenstemming met deze aanwijzingen en zoals voor dit specifieke type apparaat is voorgeschreven. Houd daarbij rekening met de werkomstandigheden en de uit te voeren werkzaamheden.** *Het gebruik van elektrisch gereedschap voor ander dan het bedoelde gebruik kan leiden tot gevaarlijke situaties.*

5. Service

- a) Laat het apparaat uitsluitend repareren door gekwalificeerd technisch personeel en uitsluitend met originele onderdelen.** *Daarmee blijft de veiligheid van het apparaat gewaarborgd.*
- b) Wanneer het netsnoer van dit apparaat is beschadigd, moet dit door de fabrikant, zijn klantenservice of een gelijkwaardig gekwalificeerd persoon worden vervangen om gevaren te voorkomen.**

Veiligheidsaanwijzingen voor spuitpistolen

- **Let op!** Draag adembescherming: verfnevel en oplosmiddeldampen zijn schadelijk voor de gezondheid. Werk uitsluitend in ruimten met goede natuurlijke ventilatie of gebruik geforceerde ventilatie. Het dragen van werkkleding, veiligheidsbril, gehoorbescherming en handschoenen wordt aanbevolen.



LET OP! GEVAAR VOOR LETSEL!

Richt de spuitstraal nooit op personen of dieren!



Stopcontacten en schakelaars beslist afplakken. Gevaar voor een elektrische schok door binnendringend spuitmateriaal!

- Met het spuitpistool mogen alleen materialen met een vlammpunt van 21 °C of hoger worden verspoten (zie de informatie op de materiaalverpakking).
- De spuitpistolen mogen niet worden gebruikt voor het verspuiten van brandbare stoffen.
- De spuitpistolen mogen niet worden gereinigd met brandbare oplosmiddelen met een vlammpunt lager dan 21 °C.
- Houd rekening met gevaren die het gevolg kunnen zijn van het verspoten materiaal en neem tevens de aanwijzingen op de verpakking of van de fabrikant van het materiaal in acht.
- Verspuit geen materialen waarvan u de eventuele gevaren niet kent.
- De spuitpistolen mogen niet worden gebruikt op arbeidsplaatsen, die vallen onder de wetgeving voor plaatsen waar ontploffingsgevaar kan heersen.
- Om explosiegevaar tijdens spuitwerkzaamheden te voorkomen, moet worden gezorgd voor goede natuurlijke of geforceerde ventilatie.
- Tijdens het spuiten mogen zich in de omgeving geen ontstekingsbronnen bevinden, zoals open vuur, brandende sigaretten, vonken, gloeidraden en hete oppervlakken.
- Let erop, dat er geen oplosmiddeldampen door het apparaat worden aangezogen. Spuit niet over het apparaat!
- Het spuitpistool is geen speelgoed. Laat nooit kinderen met het spuitpistool werken of ermee spelen.
- Verwijder voor alle werkzaamheden aan het spuitpistool de netstekker uit de wandcontactdoos.
- Dek de oppervlakken die **niet** moeten worden gespoten af. Houd er tijdens de werkzaamheden rekening mee dat verfnevel b.v. door de wind over grote afstanden kan worden verplaatst en daardoor schade kan veroorzaken.
- Het apparaat mag uitsluitend worden gebruikt met goede werkend ventiel. **Stop het gebruik van het apparaat wanneer er verf in de ventilatieslang (Afb. 12 A, 14) omhoog komt!** Demonteer en reinig de ventilatieslang, het ventiel en het membraan; vervang zonodig het membraan.
- **Leg het spuitpistool niet neer.**
- Het apparaat is voorzien van een thermische beveiliging die het apparaat bij oververhitting uitschakelt. Schakel in dat geval het apparaat uit, verwijder de netstekker en laat het apparaat tenminste ½ uur afkoelen. Verhelp de oorzaak van de oververhitting, b.v. een geknikte slang, een vervuild luchtfilter of een afgedekte sleuf voor het aanzuigen van lucht.

Met originele WAGNER accessoires en reserveonderdelen heeft u de garantie dat aan alle veiligheidsvoorschriften is voldaan.

Technische gegevens

Max. viscositeit:	3000 mPas
Spanning:	230 V ~
Opgenomen vermogen:	350 W
Verstuivingsvermogen:	105 W
Max. opbrengst	270 ml/min
Dubbel geïsoleerd:	<input type="checkbox"/>
Geluidsdrumniveau:	80 dB (A)
Trillingsniveau:	< 2,5 m/s ²
Lengte luchtslang:	3,5 m
Gewicht:	4,0 kg

Beschrijving (Afb. 1)

1 Luchtkap	2 SPUITKOP
3 Wartel	4 PISTOOLLICHAAM WALLPERFECT SPUITOPZET
5 Trekker	6 STELSCHROEF MATERIAALHOEEVEELHEID
7 PISTOOLGREEP	8 AAN/UIT-SCHAKELAAR
9 LUCHTSLANG	10 DRAAGRIEM
11 LUCHTFILTER	12 LUCHTROOSTER
13 NETKABEL	14 PISTOOLHOUDER
15 RESERVOIR	16 VENTILATIESLANG
17 VENTIEL	18 VULTRECHTER
19 ROERSTAAF	

Toepassingsbereik

WallPerfect W 665 werd speciaal voor het aanbrengen van binnenwandverven ontwikkeld. Voor het verwerken van dunvloeibare materialen zoals lakken, lazuurverven enz. zijn speciale spuitopzetstukken nodig. Deze vindt u onder het punt "Accessoires".

Verwerkbare materialen

Binnenwandverf (dispersies en latexverf)

Niet-verwerkbare materialen

Materialen die sterk schurende bestanddelen bevatten, façadeverf, logen en zuurhoudende coatingmaterialen.

Materialen met een vlampunt van onder 21°C.

De volgende materialen kunnen alleen met optioneel toebehoren worden verwerkt.

Oplosmiddelhoudende en waterverdunbare lakken, beitsen, grondverven, 2-componentlakken, blanke lakken, autolakken en houtveredelingsmiddelen.

Vorbereitung van de werkplek

Stopcontacten en schakelaars beslist afplakken. Gevaar voor een elektrische schok door binnendringend spuitmateriaal!

Dek alle oppervlakken en objecten af, die niet gespoten moeten worden of verwijder deze uit het werkbereik.



Silicaatverf tast bij contact glas- en keramiekvlakken aan! Alle overeenkomstige oppervlakken moeten daarom beslist compleet worden afgedekt.

Vorbereiden van het materiaal



Spuitmateriaal minimaal op kamertemperatuur (bijv. met warm water verdund) leidt tot een beter spuitresultaat.

Pas op! Spuitmateriaal niet verwarmen boven 40°C.

Met het bijgesloten spuitopzet kunnen binnenwandverven onverdund of licht verdund verspoten worden. Gedetailleerde informatie vindt u in het technische datablad van de fabrikant (→ downloaden via internet).

1. Roer het materiaal grondig op en verdun het in het gebinte conform de verdunningsaanbeveling (voor het omroeren wordt een roermachine aanbevolen).

Verdunningsadvies

Te verspuiten materiaal	
Binnenwandverf (dispersies en latexverf)	10 % verdunnen

2. Als de transporthoeveelheid ook bij maximale hoeveelhedsinstelling te gering is, stap voor stap 5 - 10 % verdunnen tot de transporthoeveelheid voldoet aan uw eisen.

Inbedrijfstelling

Controleer voor aansluiting op het lichtnet dat de netspanning overeenkomt met de gegevens op het typeplaatje.

- Bevestig de draagriem aan het apparaat. (Afb. 2)
- Schroef het reservoir los van het spuitpistool.
- Positioneer de stijgbuis. (Afb. 3)

Bij een juiste stand van de stijgbuis kan de inhoud van het reservoir nagenoeg zonder achterblijvende restanten worden verspoten.

Bij spuitwerkzaamheden op liggende voorwerpen: stijgbuis naar voren draaien. (Afb. 3 A)

Bij spuitwerkzaamheden boven het hoofd: stijgbuis naar achteren draaien. (Afb. 3 B)



Wij adviseren om de stijgbuis naar achteren uit te lijnen, zodat wanden en plafonds optimaal gecoat kunnen worden.

- Reservoir op papieren onderlaag zetten en geprepareerd coatingmateriaal m.b.v. de meegeleverde vultrechter (afb. 1, 18) vullen. Draai het reservoir stevig aan het spuitpistool vast.
- Koppel voor- en achterstuk van het pistool aan elkaar. (Afb. 5)
- Monteer de luchtslang (Afb. 4, a + b). Steek de luchtslang stevig in de aansluiting op het apparaat en op de pistoolgreep. De stand van de slang kan daarbij willekeurig worden gekozen.
- Plaats het apparaat uitsluitend op een schone, vlakke ondergrond zodat het geen stof kan aanzuigen.
- Hang het apparaat met de draagriem om.
- Neem het spuitpistool uit de pistoolhouder en richt deze op het spuitobject.
- Bedien de AAN/UIT-schakelaar op het apparaat.

Op het spuitpistool kunnen afhankelijk van toepassing en object drie verschillende spuitstraalvormen worden ingesteld.

Spuitstraalvorm

- Afb. 6 A** = verticale vlakke straal → voor het horizontaal opbrengen van verf
Afb. 6 B = horizontale vlakke straal → voor het verticaal opbrengen van verf
Afb. 6 C = ronde straal → voor hoeken en randen en voor moeilijk bereikbare oppervlakken

Instelling van de gewenste spuitstraalvorm (Afb. 7)

Draai de wartel (1) iets los en draai de luchtkap (2) in de gewenste spuitvormstand (pijl). Draai vervolgens de wartel weer vast.



WAARSCHUWING! Gevaar voor letsel! Haal nooit de trekker over tijdens het afstellen van de luchtkap.

Instelling van de materiaalhoeveelheid (Afb. 8)

Bepaal de materiaalhoeveelheid door de stelschroef op de trekker van het pistool te verdraaien.

- naar links draaien → minder materiaal
- + naar rechts draaien → meer materiaal



Bij de meeste muurverven geeft een gemiddelde hoeveelheidsinstelling het beste resultaat.

Spuittechniek

- Dek oppervlakken die niet moeten worden gespoten af.
- Een spuitproef op karton of iets dergelijks is aan te bevelen om de juiste instelling voor het spuitpistool te bepalen.
- **Belangrijk:** Op de rand van het spuitvlak beginnen. Eerst met de spuitbeweging beginnen en dan de handbeugel indrukken. Onderbrekingen binnen het spuitvlak vermijden.
- De spuitbeweging moet niet met de pols worden uitgevoerd, maar met de arm. Zo blijft tijdens het spuiten de afstand tussen het spuitpistool en het oppervlak altijd gelijk. Kies een afstand van 20 - 30 cm (Pistoollengte is ca. 25 cm), afhankelijk van de gewenste straalbreedte.
- **Afb. 9 a:** **GOED** gelijkmatige afstand tot het object.
- **Afb. 9 b:** **FOUT** ongelijke afstand heeft een ongelijke verfaanbrenging als resultaat.
- Beweeg het spuitpistool gelijkmatig heen en weer of op en neer, afhankelijk van de instelling van de spuitstraalvorm.
- Gelijkmatige bewegingen met het spuitpistool geven een uniforme oppervlaktekwaliteit.

- Reinig spuitkop en luchtkap met water resp. oplosmiddel wanneer zich daarop materiaal heeft opgebouwd.



Spuut bij slecht dekkende verf of sterk zuigende ondergrond in "kruisgang" (afb. 13).



Binnenwandverf in krachtige tinten minstens tweemaal aanbrengen (eerste verflaag eerst laten drogen). Daardoor wordt een dekkende aanbrenging bereikt.

Werkonderbreking

- Schakel het apparaat uit.
- Bij langere pauzes reservoir door kort opendraaien en vervolgens weer afsluiten ontluichten.
- Na de werkonderbreking mondstukopeningen reinigen.

Buiten bedrijf stellen en reinigen

Deskundige reiniging is een voorwaarde voor een storingsvrij gebruik van het verfpompapparaat. Bij niet of ondeskundig uitgevoerde reiniging vervalt elke aanspraak op garantie.

- 1) Schakel het apparaat uit.
- 2) Demonteer het pistool. Druk de haak (Afb. 5 "klik") iets omlaag. Verdraai het voorstuk van het pistool en de pistoolgreep ten opzichte van elkaar.
- 3) Draai het reservoir los en maak het leeg. Verwijder de stijgbuis met reservoirafdichting.
- 4) Maak reservoir en stijgbuis met een kwast zo ver mogelijk schoon. Reinig de ontluichtingsboring (Afb. 12 C).



Voor de reiniging van het reservoir adviseren wij het gebruik van een normale afwasborstel.

- 5) Vul het reservoir met water resp. oplosmiddel. Draai het reservoir weer vast.
Gebruik uitsluitend oplosmiddelen met een vlammpunt boven 21 °C.
- 6) Zet het pistool weer in elkaar. (Afb. 5)
- 7) Schakel het apparaat in en spuit het water resp. het oplosmiddel in een reservoir of op een doek.
- 8) Herhaal dit proces tot er helder oplosmiddel resp. water uit de spuitkop komt.
- 9) Schakel het apparaat uit en demonteer het pistool.
- 10) Draai het reservoir los en maak het leeg. Verwijder de stijgbuis met reservoirafdichting.
LET OP! Reinig nooit afdichtingen, membraan en spuit- of luchtopeningen van het spuitpistool met spitse metalen voorwerpen.
Luchttoevoerslang en membraan zijn slechts beperkt oplosmiddelbestendig. Niet in oplosmiddel leggen, maar alleen afvegen.
- 11) Trek de ventilatieslang (Afb. 12 A, 14) boven van het pistoollichaam af. Draai het ventieldeksel (15) los. Verwijder het membraan (16). Reinig alle delen zorgvuldig.
- 12) Draai de wartel los en verwijder luchtkap en spuitkop. Reinig luchtkap, spuitkopafdichting en spuitkop met kwast en oplosmiddel resp. water (Afb. 12, 5)
- 13) Maak de buitenzijde van spuitpistool en reservoir schoon met een in oplosmiddel resp. water gedrenkte doek.
- 14) Zet alle delen weer in elkaar (zie "Montage").

Montage

Het apparaat mag uitsluitend met onbeschadigd membraan (Afb. 12 A, 16) worden gebruikt. Plaats het membraan **met de stift naar boven** op het onderste deel van het ventiel. Zie daarvoor ook de markering op het pistoollichaam. Breng voorzichtig het ventieldeksel aan en draai het vast. Steek de ventilatieslang op het ventieldeksel en op de nippel op het pistoollichaam.

Schuif de spuitkopafdichting (Pos. 4) met de groef (sleuf) naar voren in de spuitkop (Afb. 12 B). Breng de spuitkop aan op het pistoollichaam en zoek de juiste positie door deze te draaien. Breng de luchtkap aan op de spuitkop en draai deze met de wartel vast.

Steek de reservoirafdichting van onder af op de stijgbuis en schuif deze door tot over de kraag. Draai de reservoirafdichting daarbij licht heen en weer. Steek de stijgbuis met reservoirafdichting in het pistoollichaam.

Onderhoud

Vervang afhankelijk van de mate van vervuiling het luchtfilter. Verwijder de afdekking door deze met een schroevendraaier uit het apparaat te wippen (Afb. 11, pijl). Plaats een nieuw luchtfilter in het compartiment (Afb. 11, 1). Klik de afdekking weer vast in het apparaat.

Belangrijk! Gebruik het apparaat nooit zonder luchtfilter omdat eventueel aangezogen vuil de werking van het apparaat kan beïnvloeden.

Om het pistool gemakkelijker te kunnen monteren, kunt u na het reinigen een ruime hoeveelheid smeervet (bijgeleverd) aanbrengen op de O-ring van het voorstuk van het pistool (Afb. 12, 18).

Reserveonderdelenlijst (Afb. 12)

Pos.	Benaming	Bestelnr.
1	Wartel	0417 471
2	Luchtkap	0417 470
3	Spuitkop	0417 468
4	Spuitkopafdichting	0417 465
5	WallPerfect Spuitopzet incl. reservoir 1800 ml	2301 734
6	Pistoolgreep	2303 300
7	Luchtslang	2303 410
8	Draagriem	0414 204
9	Afdekking	0414 302
10	Luchtfilter	0414 700
11	Reservoir (1800 ml) met deksel (alleen voor WallPerfect spuitopzetstuk)	2304 025
12	Stijgbuis	0417 473
13	Reservoirafdichting	0417 474
14	Ventilatieslang	2304 027
15	Ventieldeksel	
16	Membraan	
17	Vultrechter (3x)	2304 028
18	Roerstaaf	2304 419
	Smeervet	2315 539

Accessoires

Het nieuwe CLICK&PAINT SYSTEM biedt met het juist opzetstuk en diverse toebehoren voor elke klus het juiste gereedschap.

Accessoires (niet bij levering inbegrepen)	
Benaming	Bestelnr.
HVLP-handgreepverlenging Voor het eenvoudig aanbrengen van verf op plafonds en liggende objecten	2307 678
Brilliant-spuitopzet incl. reservoir 600 ml Geoptimaliseerd mondstuk en luchtgeleiding voor briljante lakresultaten	0417 932
Perfect Spray Spuitopzet incl. reservoir 800 ml Voor het snel wisselen van verf. Voor middelgrote en grote voorwerpen en meubels.	0417 914
Spuitopzet voor kleine hoeveelheden incl. reservoir 250 ml Voor filigreine voorwerpen, gedetailleerd en creatief werk.	0417 918
Perfect Spray Spuitopzet incl. reservoir 1400 ml Vlot werken op grote voorwerpen zoals blokhutten, garagedeuren. enz.	0417 917
Detail- en radiatorspuitopzet met verlengstuk incl. reservoir 600 ml Voor moeilijk bereikbare plaatsen, b. v. radiatoren, hoekjes in kasten, nissen, enz.	0417 915
WallPerfect Spuitopzet incl. reservoir 1800 ml Voor de verwerking van binnenwandverf Wij adviseren om het WallPerfect spuitopzetstuk niet met de W550/W560/W610 te gebruiken.	2301 734

Meer informatie over de productenreeks van WAGNER voor renovatiewerkzaamheden onder www.wagner-group.com

Milieu



Het apparaat met accessoires dient milieubewust te worden gerecycled. Deponeer het apparaat niet bij het huisvuil. Bescherm het milieu en lever het apparaat in bij een lokaal inzamelpunt of informeer bij de winkel.

Belangrijke aanwijzing m.b.t. productaansprakelijkheid!

Op basis van een sinds 01.01.1990 geldende EU-verordening is de fabrikant uitsluitend aansprakelijk voor zijn product, wanneer alle onderdelen van hem afkomstig zijn of door hem zijn vrijgegeven, resp. wanneer de apparatuur correct is gemonteerd en wordt gebruikt. Bij gebruik van niet-originele accessoires en reserveonderdelen kan de aansprakelijkheid geheel of gedeeltelijk vervallen.

Verhelpen van storingen

Storing	Oorzaak	Oplossing
Er komt geen materiaal uit de spuitkop	<ul style="list-style-type: none"> • Spuitkop verstopt • Stelschroef materiaalhoeveelheid te ver naar rechts gedraaid (-) • Geen drukopbouw in het reservoir • Reservoir leeg • Stijgbuis los • Stijgbuis verstopt • Ontluchttingsboring (Afb. 12 C) verstopt 	<ul style="list-style-type: none"> → Reinigen → Naar links draaien (+) → Reservoir vastdraaien → Bijvullen → Insteken → Reinigen → Reinigen
Materiaal druppelt na uit de spuitkop	<ul style="list-style-type: none"> • Ophoping van materiaal op luchtkap, spuitkop of naald • Spuitkop los • Spuitkopafdichting versleten • Spuitkop versleten 	<ul style="list-style-type: none"> → Reinigen → Wartel vastdraaien → Vervangen → Vervangen
Te grove verstuiving	<ul style="list-style-type: none"> • Materiaalhoeveelheid te hoog • Stelschroef materiaalhoeveelheid te ver naar links gedraaid (+) • Dspuitkop vuil • Materiaal te dikvloeibaar • Te lage drukopbouw in het reservoir • Luchtfilter sterk vervuild 	<ul style="list-style-type: none"> → Stelschroef materiaalhoeveelheid naar rechts draaien (-) → Reinigen → Verder verdunnen → Reservoir vastdraaien → Vervangen
Spuitstraal pulseert	<ul style="list-style-type: none"> • Materiaal in het reservoir is bijna op • Spuitkopafdichting versleten • Luchtfilter sterk vervuild 	<ul style="list-style-type: none"> → Bijvullen → Vervangen → Vervangen
Materiaal vormt tot uitlopers	<ul style="list-style-type: none"> • Teveel materiaal opgebracht • Materiaal te dunvloeibaar 	<ul style="list-style-type: none"> → Stelschroef materiaalhoeveelheid naar rechts draaien (-)
Teveel materiaalnevel (overspray)	<ul style="list-style-type: none"> • Afstand tot het spuitobject te groot • Materiaalhoeveelheid te hoog 	<ul style="list-style-type: none"> → Spuitafstand verkleinen → Stelschroef materiaalhoeveelheid naar rechts draaien (-)
Het apparaat werkt niet	<ul style="list-style-type: none"> • Het apparaat is oververhit 	<ul style="list-style-type: none"> → Verwijder de netstekker, laat het apparaat ca. 30 minuten afkoelen, slang niet knikken, luchtfilter controleren, aanzuigsluven niet afdekken
Verf in de ventilatieslang	<ul style="list-style-type: none"> • Membraan vuil • Membraan defect 	<ul style="list-style-type: none"> → Membraan reinigen → Membraan vervangen

Storing	Oorzaak	Oplossing
Slechte dekkraft aan de wand	<ul style="list-style-type: none"> • S spuitmateriaal te koud • Sterk zuigende ondergrond of verf met slechte dekkraft • Afstand te groot 	<ul style="list-style-type: none"> → S spuitmateriaal verwarmen (tot max. 40°C) → In kruisgang spuiten (afb. 13) → Dichter bij het object

2 jaar garantie

De garantie bedraagt 2 jaar, gerekend vanaf de dag van verkoop (kassabon). Deze garantie omvat en is beperkt tot het gratis verhelpen van eventuele gebreken, die aantoonbaar te wijten zijn aan het gebruik van niet onberispelijk materiaal bij de fabricage of montagefouten of tot het kosteloos vervangen van de defecte onderdelen. De garantie geldt niet in geval van beschadigingen te wijten aan ondeskundig gebruik of ondeskundige inbedrijfname. De garantie vervalt bij zelfstandig uitgevoerde montages of reparaties, die niet in onze bedieningshandleiding zijn vermeld. De aan normale slijtage onderhevige onderdelen zijn eveneens uitgesloten van garantie. Industriële toepassingen zijn van aansprakelijkheid uitgesloten. Wij behouden ons het recht op garantieclaim uitdrukkelijk voor. De garantie vervalt indien het apparaat door andere personen dan het Wagner-personeel wordt geopend.

Transportschade, onderhoudswerkzaam heden evenals schade en storingen door ondeskundige onderhoudswerkzaamheden zijn uitgesloten van garantie. De garantie geldt alleen als het aankoopbewijs en de volledig ingevulde garantiekaart kunnen worden voorgelegd. Tenzij de Wet anders oordeelt, zijn garantieclaims uitgesloten voor alle persoonlijke ongelukken, materiële schade of verdere schade voortvloeiend uit een schadegeval, in het bijzonder indien het apparaat voor een andere toepassing dan in de bedieningshandleiding beschreven werd gebruikt, niet volgens onze bedieningshandleiding in bedrijf werd genomen of onderhouden, of indien reparaties zelfstandig door niet deskundigen werden uitgevoerd. Wij behouden ons alle reparaties en reparaties in onze werkplaats voor, die buiten het aangegeven bestek van deze handleiding vallen.

Indien het een garantie of reparatie betreft, richt u zich tot de desbetreffende dealer.

Traduzione delle istruzioni per l'uso

Congratulazioni per l'acquisto di un aerografo WAGNER.

È stato acquistato un prodotto di marca che richiede un'accurata pulizia e cura per funzionare correttamente. **Prima di mettere in funzione l'apparecchio leggere attentamente le istruzioni per l'uso ed in particolare le norme di sicurezza. Conservare le istruzioni per l'uso in un luogo sicuro.**

Norme di sicurezza generali

Attenzione! Leggere tutte le istruzioni. *L'inosservanza delle istruzioni riportate nel seguito può causare la folgorazione elettrica, incendi o gravi lesioni. Il termine "attrezzo elettrico" utilizzato nel manuale si riferisce ad attrezzi elettrici collegati alla rete elettrica (con cavo di rete) e ad attrezzi elettrici ad accumulatore (senza cavo di rete).*



1. Posto di lavoro

- a) **Tenere pulito ed ordinato il posto di lavoro.** *Il disordine e l'insufficienza de l'illuminazione di aree di lavoro possono causare incidenti.*
- b) **Non lavorare con l'apparecchio in ambienti a rischio di esplosione in cui siano presenti liquidi, gas o polveri infiammabili.** *Gli attrezzi elettrici generano scintille che possono incendiare la polvere o i vapori.*
- c) **Durante l'uso dell'attrezzo elettrico tenere lontano i bambini o le persone estranee.** *In caso di distrazione, si può perdere il controllo dell'attrezzo.*

2. Sicurezza elettrica

- a) **La spina di collegamento dell'apparecchio deve essere adatta alla presa.** **La spina non deve essere modificata in nessun modo. Non utilizzare spine adattatrici per apparecchi collegati a terra.** *Le spine non modificate e le prese adatte ad esse riducono il rischio di folgorazione elettrica.*
- b) **Evitare il contatto del corpo con oggetti messi a terra, ad esempio tubi, radiatori, cucine elettriche e frigoriferi.** *Se il corpo è collegato a terra, il rischio di folgorazione elettrica aumenta.*
- c) **Non esporre l'apparecchio alla pioggia o all'umidità.** *La penetrazione di acqua in un apparecchio elettrico fa aumentare il rischio di folgorazione elettrica.*
- d) **Non utilizzare il cavo elettrico per trasportare l'apparecchio, per appenderlo o per estrarre la spina dalla presa. Tenere lontano il cavo da fonti di calore, dall'olio, da spigoli vivi o da parti in movimento dell'apparecchio.** *Un cavo danneggiato o aggrovigliato fa aumentare il rischio di folgorazione elettrica.*
- e) **Per lavorare all'aperto con un attrezzo elettrico utilizzare solo cavi di prolunga approvati per l'utilizzo all'aperto.** *Un cavo di prolunga adatto per l'impiego all'aperto riduce il rischio di folgorazione elettrica.*

3. Sicurezza di persone

- a) **Prestare attenzione nel compiere qualsiasi operazione e concentrarsi durante il lavoro con un attrezzo elettrico. Non utilizzare l'apparecchio se si è stanchi o se sono stati assunti alcool, sostanze stupefacenti o medicinali.** *Un istante di disattenzione nell'uso dell'apparecchio può provocare serie lesioni.*
- b) **Indossare un equipaggiamento di protezione personale e sempre occhiali protettivi.** *L'utilizzo di un equipaggiamento di protezione personale (maschera antipolvere, scarpe di sicurezza antidrucciolo, elmetto e protezione dell'udito, a seconda del tipo di impiego dell'apparecchio) riduce il rischio di lesioni.*
- c) **Evitare la messa in funzione non intenzionale. Verificare che l'interruttore si trovi in posizione "SPENTO" prima di inserire la spina nella presa.** *Se si tiene il dito sull'interruttore mentre si trasporta l'apparecchio o si collega l'apparecchio acceso all'alimentazione elettrica, si possono verificare incidenti.*
- d) **Prima di accendere l'apparecchio togliere qualsiasi attrezzo di regolazione e chiavi.** *Un attrezzo o una chiave all'interno di una parte in rotazione dell'apparecchio può provocare lesioni.*
- e) **Non sopravvalutare le proprie capacità.** *Provvedere costantemente ad un buon equilibrio. In questo modo l'apparecchio può essere controllato meglio in situazioni impreviste.*
- f) **Indossare indumenti adatti. Non indossare indumenti larghi o monili. Tenere lontani i capelli, gli indumenti ed i guanti lontano da parti in movimento.** *Gli indumenti larghi, i monili o i capelli lunghi possono impigliarsi in parti in movimento.*
- g) **Questo apparecchio non deve essere utilizzato da persone (bambini compresi) con capacità psichiche, sensoriali o mentali limitate o che non dispongono di esperienza e di conoscenze adatte, a meno che non vengano supervisionate da una persona addetta alla loro sicurezza o che dia loro istruzioni sull'utilizzo corretto dell'apparecchio.** *I bambini devono essere controllati per assicurare che non giochino con l'apparecchio.*

4. Impiego corretto di attrezzi elettrici

- a) **Non sovraccaricare l'apparecchio. Utilizzare l'attrezzo elettrico adatto al lavoro da svolgere.** *Con l'attrezzo elettrico idoneo all'operazione da eseguire si lavora meglio e con più sicurezza.*
- b) **Non utilizzare un attrezzo elettrico il cui interruttore è guasto.** *Un attrezzo elettrico che non può essere più acceso o spento è pericoloso e deve essere riparato.*
- c) **Estrarre la spina dalla presa prima di regolare l'apparecchio, di sostituire accessori o di riporre l'apparecchio.** *Queste misure precauzionali evitano l'avviamento non intenzionale dell'apparecchio.*
- d) **Riporre gli attrezzi non utilizzati fuori dalla portata dei bambini.** *L'apparecchio non deve essere utilizzato da persone che non abbiano familiarità con esso o che non abbiano letto le sue istruzioni. Gli attrezzi elettrici sono pericolosi se utilizzate da persone inesperte.*

- e) **Sottoporre l'apparecchio a manutenzione con la massima cura. Controllare se le parti mobili dell'apparecchio funzionano regolarmente e non si incastrano, se parti di esso sono rotte o danneggiate in maniera tale da influenzare negativamente il funzionamento dell'apparecchio. Far riparare le parti danneggiate prima di utilizzare l'apparecchio.**
Molti incidenti sono dovuti all'insufficiente manutenzione di attrezzi elettrici.
- f) **Utilizzare attrezzi elettrici, accessori, utensili, ecc. conformemente alle istruzioni e come prescritto per il particolare tipo di apparecchio. Tenere conto delle condizioni di lavoro e delle attività da svolgere.** *L'utilizzo di attrezzi elettrici per applicazioni diverse da quelle previste può portare a situazioni pericolose.*

5. Assistenza

- a) **Far riparare l'apparecchio solo da tecnici qualificati e con ricambi originali.**
Ciò garantisce il mantenimento della sicurezza dell'apparecchio.
- b) **Se è danneggiato, per evitare pericoli il cavo di collegamento in rete di questo apparecchio deve essere sostituito dal costruttore o dal suo servizio di assistenza, oppure da una persona sufficientemente qualificata.**

Norme di sicurezza per aerografi

- **Attenzione!** Indossare una maschera respiratoria: la nebbia di vernice ed i vapori dei solventi sono nocivi. Lavorare solo in ambienti ben ventilati o con ventilazione artificiale. Si raccomanda di indossare una tuta, occhiali di protezione, cuffie e guanti.



ATTENZIONE! PERICOLO DI LESIONI!

Non dirigere il getto su persone o animali.



Coprire assolutamente le prese e gli interruttori.


Pericolo di shock elettrico per penetrazione di materiale nebulizzato!

- Con la pistola per verniciatura a spruzzo devono essere spruzzati solamente materiali con un punto d'infiammabilità di 21 °C o superiore (vedi le avvertenze sulla confezione del materiale; classe di pericolosità A II e A III).
- Non è consentito utilizzare aerografi per spruzzare sostanze infiammabili.
- Non è consentito pulire gli aerografi con solventi con un punto di infiammabilità minore di 21 °C.
- Attenzione ai pericoli derivanti dalla sostanza spruzzata e rispettare anche le scritte sulle confezioni e le avvertenze fornite dal produttore della sostanza.
- Non spruzzare nessun tipo di sostanza la cui pericolosità non è nota.
- L'aerografo non deve essere utilizzato in luoghi contemplati dalle norme sulla protezione antideflagrante.
- Per evitare il pericolo di esplosione durante il lavoro di spruzzatura, è necessario assicurare una buona ventilazione naturale o artificiale.
- Nell'ambiente di spruzzatura non deve essere presente nessun tipo di fonte di accensione, ad esempio fiamme libere, fumare sigarette, scintille, fili incandescenti e superfici ad alta temperatura.

- Attenzione a non aspirare vapori di solventi con l'apparecchio. Non spruzzare sull'apparecchio!
- L'aerografo non è un giocattolo: tenerlo fuori dalla portata dei bambini.
- Prima di iniziare qualsiasi lavoro con l'aerografo staccare la spina elettrica dalla presa.
- Coprire le superfici da **non** verniciare. Durante il lavoro tenere presente che il vento può rasportare la nebbia di vernice per distanze notevoli e provocare danni.
- L'apparecchio deve funzionare solo con valvola correttamente funzionante.
Se la vernice sale nel tubo flessibile di aerazione (fig. 12 A, 14), spegnere l'apparecchio! Smontare il tubo flessibile di aerazione, la valvola e la membrana, pulirli e, se necessario, sostituire la membrana.
- **Non collocare la pistola a spruzzo.**
- L'apparecchio possiede una protezione termica che spegne l'apparecchio se si surriscalda. In questo caso spegnere l'apparecchio, estrarre la spina di rete e far raffreddare l'apparecchio per almeno 30 minuti. Eliminare la causa del surriscaldamento, ad esempio tubo flessibile schiacciato, filtro dell'aria sporco, fessure di aspirazione dell'aria coperte.

Con gli accessori ed i ricambi originali WAGNER si ha la garanzia del rispetto di tutte le norme di sicurezza.

Dati tecnici

Viscosità massima:	3000 mPas
Tensione:	230 V ~
Potenza assorbita:	350 W
Potenza di nebulizzazione:	105 W
Portata massima:	0-270 ml/min
Isolamento doppio:	
Livello di pressione acustica:	80 dB (A)
Intensità di vibrazione:	< 2,5 m/s ²
Lunghezza del tubo flessibile:	3,5 m
Peso:	4,0 kg

Descrizione (fig. 1)

1 Calotta dell'aria	2 Ugello
3 Dado a risvolto	4 Corpo dell'aerografo spruzzatore standard
5 Grilletto	6 Regolazione della quantità di materiale
7 Impugnatura dell'aerografo	8 Interruttore ON/OFF
9 Tubo flessibile dell'aria	10 Cinghia di trasporto
11 Filtro dell'aria	12 Griglia dell'aria
13 Cavo di rete	14 Supporto dell'aerografo
15 Serbatoio	16 Tubo flessibile di aerazione
17 Valvola	18 Imbuto di riempimento
19 Agitatore	

Campo di utilizzo

WallPerfect W 665 è stato appositamente sviluppato per applicare pitture murali per interni. Per trattare materiali fluidi come vernici, vernici trasparenti, ecc. sono necessari dispositivi spruzzatori speciali. Questi sono descritti alla voce "Accessori".

Materiali di copertura lavorabili

Pittura murale per interni (idropitture e pittura a base di lattice)

Materiali di copertura non lavorabili

Materiali che contengono componenti fortemente smeriglianti, pittura per facciate, materiali di copertura acidi e di lisciviazione.

Materiali con un punto d'inflammabilità inferiore ai 21°C.

I materiali seguenti possono essere trattati solamente con gli accessori opzionali

Lacche contenenti solventi ed idrosolubili, vernici trasparenti, primer, vernici a 2 componenti, vernici per ultima mano per autoveicoli, mordenti e sostanze conservanti del legno.

Preparazione del luogo di lavoro



Coprire assolutamente le prese e gli interruttori.

Pericolo di shock elettrico per penetrazione di materiale nebulizzato!

Coprite tutte le superfici e gli oggetti che non devono essere verniciati, oppure allontanate questi ultimi dall'area di lavoro.



La pittura ai silicati si corrode a contatto con superfici di vetro e di ceramica! Tutte le superfici di questo tipo perciò devono essere assolutamente coperte completamente.

Preparazione del materiale di copertura



Materiale nebulizzato almeno a temperatura ambiente (p.e. diluito con acqua calda) garantisce un risultato ottimale.

Attenzione! Non riscaldare il materiale nebulizzato oltre 40°C.

Con questo spruzzatore è possibile spruzzare pitture murali per interni non diluite o solo leggermente diluite. Per informazioni dettagliate vedere la scheda dei dati tecnici del produttore della vernice (→ scaricamento da Internet).

1. Mescolare per bene il materiale e diluirlo nel bidone secondo le relative istruzioni (per mescolare si consiglia un agitatore).

Consigli per la diluizione

Materiale di spruzzatura	
Pittura murale per interni (idropitture e pittura a base di lattice)	diluiti 10 %

2. Se la portata è troppo poca anche dopo aver regolato la quantità massima, diluire gradualmente il 5 - 10 % fino a che la portata non corrisponde alle proprie esigenze.

Messa in servizio

Prima dell'allacciamento alla rete elettrica verificare che il valore della tensione di rete corrisponda a quello indicato sulla targhetta dell'apparecchio.

- Agganciare la cinghia di trasporto all'apparecchio. (Fig. 2)
- Svitare il serbatoio dall'aerografo.
- Posizionamento del tubo montante. (Fig. 3)
 - Se il tubo montante è posizionato correttamente, il contenuto del serbatoio può essere spruzzato quasi completamente.
 - Per i lavori su oggetti in posizione orizzontale, ruotare il tubo montante in avanti. (Fig. 3 A)
 - Per i lavori di spruzzatura di oggetti sopra testa: ruotare il tubo montante all'indietro. (Fig. 3 B)



Si consiglia di orientare verso l'interno il tubo montante, in modo da poter verniciare in maniera ottimale pareti e soffitti.

- Appoggiare il contenitore su un'area protetta da fogli di carta e versare il prodotto verniciante preparato utilizzando l'imbuto di riempimento fornito in dotazione (fig. 1, 18). Avvitare saldamente il serbatoio all'aerografo.
- Collegare la parte anteriore alla parte posteriore dell'aerografo. (Fig. 5)
- Montare il tubo flessibile dell'aria (fig. 4, a + b). Inserire saldamente il tubo flessibile dell'aria nel raccordo dell'apparecchio e dell'impugnatura dell'aerografo. La posizione del tubo flessibile può essere qualsiasi.
- Collocare l'apparecchio solo su una superficie piana e pulita, altrimenti potrebbe aspirare polvere, ecc.
- Agganciare l'apparecchio con la cinghia di trasporto.
- Azionare l'interruttore ON/OFF dell'apparecchio.

A seconda dell'applicazione e dell'oggetto, l'aerografo può essere regolato su tre forme diverse del getto del materiale.

Scelta della figura di spruzzatura

- Fig. 6 A** = getto a ventaglio verticale → per superfici orizzontali
- Fig. 6 B** = getto a ventaglio orizzontale → per superfici verticali
- Fig. 6 C** = getto conico → per angoli e spigoli e per superfici difficilmente accessibili

Regolazione della figura di spruzzatura (fig. 7)

Con dado a risvolto (1) leggermente allentato, ruotare la calotta dell'aria (2) nella posizione corrispondente alla figura di spruzzatura richiesta (freccia). Al termine riserrare a fondo il dado a risvolto.



AVVERTENZA! Pericolo di lesioni! Non tirare in nessun caso il grilletto mentre si regola la calotta dell'aria.

Regolazione della portata di materiale (fig. 8)

Regolare la portata di materiale ruotando il regolatore sul grilletto dell'aerografo.

- rotazione a sinistra → riduzione della portata di materiale
- + rotazione a destra → aumento della portata di materiale



Per la maggior parte delle idropitture murali una regolazione media della quantità assicura il risultato migliore.

Tecnica di spruzzatura

- Coprire le filettature ed elementi simili dell'oggetto da spruzzare.
- Si suggerisce di eseguire una prova di spruzzatura su cartone o materiale simile per stabilire la regolazione migliore dell'aerografo.
Importante: Iniziare dal bordo della superficie da spruzzare. Iniziare con l'eseguire il movimento di spruzzatura e solo dopo premere il grilletto. Evitare interruzioni all'interno della superficie da spruzzare.
- Eseguire il movimento di spruzzatura con il braccio e non con il polso. In questo modo durante la spruzzatura la distanza dell'aerografo dalla superficie resta costante. Scegliere una distanza di 20-30 cm (la lunghezza della pistola è di circa 25 cm) a seconda dell'ampiezza del getto.
Fig. 9 a: CORRETTO distanza costante dall'oggetto
Fig. 9 b: ERRATO una distanza variabile genera una verniciatura non uniforme
- Spostare uniformemente l'aerografo in direzione trasversale o verticale, a seconda della regolazione della figura di spruzzatura.
- Con un movimento uniforme dell'aerografo si ottiene una qualità costante della superficie.
- In caso di accumulo di materiale di copertura sull'ugello e sulla calotta dell'aria, pulire entrambi i componenti con acqua o solvente.



In caso di vernice scarsamente coprente o fondo molto assorbente nebulizzare secondo uno "schema incrociato" (fig. 13).



Applicare almeno due volte la pittura murale per interni in tonalità di colore forti (prima lasciar asciugare il primo strato di pittura). In questo modo si ottiene un'applicazione coprente.

Interruzione del lavoro

- Spegnerne l'apparecchio.
- In caso di pause prolungate far sfiatare il contenitore aprendolo brevemente e poi richiuderlo.
- Dopo aver interrotto il lavoro pulire i fori degli ugelli.

Messa fuori servizio e pulizia

Una pulizia corretta è condizione necessaria per il funzionamento regolare dell'apparecchio verniciatore. Se la pulizia non viene eseguita o viene eseguita in modo scorretto, la garanzia diventa nulla.

- 1) Estrarre la spina di rete.
- 2) Dividere l'aerografo. Premere leggermente in basso il gancio (fig. 5b "clic"). Ruotare la parte anteriore rispetto alla parte posteriore dell'aerografo.
- 3) Svitare il serbatoio e svuotarlo. Estrarre il tubo montante con la guarnizione del

serbatoio.

- 4) Eseguire una prima pulizia del serbatoio e del tubo montante con un pennello. Pulire il foro di sfianto (fig. 12, C).



Per la pulizia del contenitore si consiglia di utilizzare una spazzola di lavaggio comunemente in commercio.

- 5) Versare acqua o solvente nel serbatoio. Avvitare il serbatoio. Utilizzare solo solvente con punto di infiammabilità maggiore di 21 °C.
- 6) Riasssemblare l'aerografo (fig. 5).
- 7) Inserire la spina di rete, accendere l'apparecchio e spruzzare l'acqua o il solvente in un recipiente o su un panno.
- 8) Ripetere le operazioni descritte fino ad assistere alla fuoriuscita di acqua o di solvente pulita dall'ugello.
- 9) Spegner l'apparecchio ed estrarre la spina di rete.
- 10) Svitare il serbatoio e svuotarlo. Estrarre il tubo montante con la guarnizione del serbatoio.
- ATTENZIONE!** Non pulire le guarnizioni, la membrana ed i fori dell'ugello o dell'aria dell'aerografo con oggetti metallici acuminati. Il tubo flessibile di sfianto e la membrana resistono ai solventi solo in modo limitato. Non inserire solventi, ma strofinare solamente.
- 11) Togliere il tubo flessibile di aerazione (fig. 12 A, 14) in alto dal corpo dell'aerografo. Avvitare il coperchio della valvola (15). Togliere la membrana (16). Pulire accuratamente tutti i componenti.
- 12) Svitare il dado a risvolto e togliere la calotta dell'aria e l'ugello. Pulire la calotta dell'aria, la guarnizione dell'ugello e l'ugello con un pennello e solvente o acqua (fig. 12, 5).
- 13) Pulire l'esterno dell'aerografo e del serbatoio con un panno imbevuto di solvente o di acqua.
- 14) Riasssemblare l'aerografo. Nel montaggio dell'ugello, verificarne il corretto posizionamento (vedi montaggio).

Rimontaggio

L'apparecchio deve funzionar solo con membrana (Fig. 12 A, 16) integra. Collocare la membrana sulla parte inferiore della valvola **con la punta verso l'alto**. Vedi anche la tacca sul corpo dell'aerografo. Applicare ed avvitare con cautela coperchio della valvola. Collegare il tubo flessibile di aerazione al coperchio della valvola ed al nipplo del corpo dell'aerografo. Inserire la guarnizione dell'ugello (pos. 4) nell'ugello con la scanalatura (fessura) in avanti (Fig. 12 B).

Applicare l'ugello sul corpo dell'aerografo e posizionarlo correttamente ruotandolo. Applicare la calotta dell'aria sull'ugello e bloccarla serrando a fondo il dado a risvolto.

Applicare dal basso la guarnizione del serbatoio sul tubo montante e spingerla oltre il collare ruotandola leggermente. Inserire il tubo montante con la guarnizione del serbatoio nel corpo dell'aerografo.

Manutenzione

Pulire il filtro dell'aria se eccessivamente intasato Sbloccare la copertura dall'apparecchio facendo leva con un cacciavite (fig. 11, freccia). Collocare un nuovo filtro dell'aria nel vano (fig. 11, 1). Riapplicare la copertura sull'apparecchio.

Importante! Non mettere in funzione l'apparecchio senza filtro dell'aria; lo sporco aspirato ne potrebbe influenzare negativamente il funzionamento.

Per facilitare il montaggio dell'aerografo, dopo la pulizia applicare una buona quantità di grasso lubrificante (in dotazione) sull'O-Ring della parte anteriore dell'aerografo (fig. 12, 18).

Elenco dei ricambi (fig. 12)

Pos.	Nome	N° ord.
1	Dado a risvolto	0417 471
2	Calotta dell'aria	0417 470
3	Ugello	0417 468
4	Guarnizione dell'ugello	0417 465
5	Spruzzatore WallPerfect con serbatoio da 1800 ml	2301 734
6	Impugnatura dell'aerografo	2303 300
7	Tubo flessibile dell'aria	2303 410
8	Cinghia di trasporto	0414 204
9	Copertura	0414 302
10	Filtro dell'aria	0414 700
11	Serbatoio (1800 ml) con coperchio (soltanto per dispositivo spruzzatore WallPerfect)	2304 025
12	Tubo montante	0417 473
13	Guarnizione del serbatoio	0417 474
14	Tubo flessibile di aerazione	2304 027
15	Coperchio della valvola	
16	Membrana	
17	Imbuto di riempimento (3x)	2304 028
18	Agitatore	2304 419
	Grasso lubrificante	2315 539

Accessori

Con altri spruzzatori ed accessori, il nuovo SISTEMA CLICK&PAINT offre l'attrezzo adatto per ogni lavoro.

Accessori (non in dotazione)

Nome	N° ord.
Prolunga impugnatura HVLP Rende più semplice l'applicazione su soffitti e oggetti a pavimento.	2307 678
Spruzzatore Brilliant con serbatoio da 600 ml Ugello e conduzione dell'aria ottimizzati per risultati di verniciatura brillanti	0417 932
Spruzzatore Perfect Spray con serbatoio da 800 ml Per il cambio rapido della vernice. Per oggetti e mobili medi e grandi.	0417 914
Spruzzatore per piccole quantità con serbatoio da 250 ml Per oggetti arabescati e delicati e per lavori dettagliati e creativi.	0417 918
Spruzzatore Perfect Spray con serbatoio da 1400 ml Rapido lavoro per grandi oggetti come cassette di legno, portoni di garage, ecc.	0417 917

Accessori (non in dotazione)

Spruzzatore per dettagli e radiatori con prolunga e serbatoio da 600 ml Per zone difficilmente accessibili, ad esempio radiatori, angoli di armadi, nicchie, ecc.	0417 915
Spruzzatore WallPerfect con serbatoio da 1800 ml Per trattare pittura murale per interni Si consiglia di non utilizzare il dispositivo spruzzatore WallPerfect con il modello W550/W560/W610.	2301 734

Ulteriori informazioni sulla gamma di prodotti WAGNER per lavori di rinnovamento al sito www.wagner-group.com

Indicazione per lo smaltimento



L'apparecchio con tutti gli accessori dovrebbe essere smaltito in conformità alla tutela dell'ambiente. Allo smaltimento dell'apparecchio, non gettarlo insieme ai rifiuti domestici. Supportate la tutela dell'ambiente e perciò portate il Vostro apparecchio ad un deposito di smaltimento locale oppure informatevi in un negozio specializzato dove smaltirlo.

Avvertenza importante sulla responsabilità sul prodotto!

Ai sensi di un decreto UE in vigore dal 01.01.1990, il costruttore è responsabile del suo prodotto solo se tutti i suoi componenti sono stati prodotti dallo stesso costruttore o se sono stati approvati da esso e se gli apparecchi sono montati ed utilizzati correttamente. Se si impiegano accessori e ricambi di terzi, la responsabilità può diventare completamente o parzialmente nulla.

Eliminazione di anomalie

Anomalia	Causa	Rimedio
Il materiale di copertura non fuoriesce dall'ugello	<ul style="list-style-type: none"> • Ugello intasato • Regolatore della portata di materiale ruotato eccessivamente a sinistra (-) • Assenza di aumento della pressione nel serbatoio • Serbatoio vuoto • Tubo montante allentato • Tubo montante intasato • Foro di sfianto intasato (fig. 12C) 	<ul style="list-style-type: none"> → Pulire → Ruotare a destra (+) → Serrare il serbatoio → Rabboccare → Inserire → Pulire → Pulire
Il materiale di copertura gocciola dall'ugello	<ul style="list-style-type: none"> • Accumulo di materiale di copertura nella calotta dell'aria o nell'ago • Ugello allentato • Guarnizione dell'ugello usurata • Ugello usurato 	<ul style="list-style-type: none"> → Pulire → Serrare il dado a risvolto → Sostituire → Sostituire

Anomalia	Causa	Rimedio
La nebulizzazione è troppo grossolana	<ul style="list-style-type: none"> • Portata eccessiva di materiale • Regolatore della portata di materiale ruotato eccessivamente a destra (+) • Ugello sporco • Viscosità eccessiva del materiale di copertura • Aumento insufficiente della pressione nel serbatoio • Filtro dell'aria eccessivamente sporco 	<ul style="list-style-type: none"> → Ruotare la vite di regolazione della portata di materiale a sinistra (-) → Pulire → Diluire ulteriormente → Serrare il serbatoio → Sostituire
Il getto di spruzzatura pulsa	<ul style="list-style-type: none"> • Materiale di copertura quasi esaurito nel serbatoio • Guarnizione dell'ugello usurata • Filtro dell'aria eccessivamente sporco 	<ul style="list-style-type: none"> → Rabboccare → Sostituire → Sostituire
Il materiale di copertura presenta colature	<ul style="list-style-type: none"> • Applicazione di una quantità eccessiva di materiale di copertura • Viscosità insufficiente del materiale di copertura 	<ul style="list-style-type: none"> → Ruotare la vite di regolazione della portata di materiale a sinistra (-)
Formazione di una quantità eccessiva di nebbia di materiale (overspray)	<ul style="list-style-type: none"> • Distanza eccessiva dall'oggetto da spruzzare • Quantità eccessiva di materiale di copertura applicato 	<ul style="list-style-type: none"> → Ridurre la distanza di spruzzatura → Ruotare la vite di regolazione della portata di materiale a sinistra (-)
Vernice nel tubo flessibile di aerazione	<ul style="list-style-type: none"> • Membrana sporca • Membrana danneggiata 	<ul style="list-style-type: none"> → Pulire la membrana → Sostituire la membrana
L'apparecchio non funziona	<ul style="list-style-type: none"> • Apparecchio surriscaldato 	<ul style="list-style-type: none"> → Estrarre la spina di rete e far raffreddare l'apparecchio per 30 minuti Non schiacciare il tubo flessibile, controllare il filtro dell'aria, non coprire le fessure di aspirazione
Cattivo potere coprente sulla parete	<ul style="list-style-type: none"> • Materiale nebulizzato troppo freddo • Fondo molto assorbente o pittura con cattivo potere coprente • Distanza eccessiva 	<ul style="list-style-type: none"> → Riscaldare il materiale nebulizzato (max. fino a 40°C) → Nebulizzare secondo uno schema incrociato (fig. 13) → Più vicino all'oggetto

2 anni di garanzia

La garanzia è di 2 anni, a partire dal giorno di vendita (scontrino di cassa). Comprende ed è limitata alla eliminazione gratuita di difetti, attribuibili all'utilizzo di materiale non perfetto alla produzione o difetti di montaggio, oppure al ricambio gratuito di pezzi difettosi.

Uso o messa in esercizio, nonché montaggi o riparazioni non indicati nelle nostre istruzioni per l'uso, escludono una garanzia. Anche i pezzi soggetti ad usura sono esclusi dalla garanzia. La garanzia esclude l'impiego professionale. Ci riserviamo espressamente la prestazione della garanzia.

La garanzia è sospesa, se l'apparecchio è stato aperto da altre persone che il personale di assistenza **WAGNER**.

Danni dovuti al trasporto, lavori di manutenzione nonché danni e anomalie causate da lavori di manutenzione imperfetti non fanno parte della garanzia.

In caso di ricorso alla garanzia la prova per l'acquisto dell'apparecchio deve essere data dalla presentazione dello scontrino originale di acquisto.

Per quanto legalmente possibile escludiamo ogni responsabilità per ogni danno a persone, a cose o danni indiretti, specialmente se l'apparecchio è stato impiegato per un altro scopo che quello indicato nelle istruzioni per l'uso, non è stato messo in esercizio secondo le nostre istruzioni per l'uso o riparato o delle riparazioni sono state eseguite di iniziativa propria da una persona incompetente.

Ci riserviamo in stabilimento il diritto di eseguire riparazioni oltre quelle indicate nelle presenti istruzioni per l'uso.

In caso di garanzia o riparazione Vi preghiamo di rivolgervi al Vostro punto di vendita.



Dichiarazione di conformità CE

Dichiaro sotto la nostra esclusiva responsabilità, che il presente prodotto corrisponde alle relative disposizioni seguenti:

2006/42/EG; 2004/108 EG; 2002/95/EG; 2002/96/EG

Norme armonizzate:

EN 60335-1:2002+A11:2004+A1:2004+A12:2006+A2:2006+A13:2008+A14:2010

EN 50144-2-7:2000; EN 55014-1:2006+A1:2009; EN 55014-2:1997+A1:2001+A2:2008;

EN 61000-3-2:2006+A1:2009+A2:2009; EN 61000-3-3:2008

i.V. T. Jeltsch
Vice President
Product Strategy & Planning

i. V. J. Ulbrich
Development Manager

Responsabile della documentazione



J. Wagner GmbH Otto-Lilienthal-Str. 18 D-88677 Markdorf

D CE Konformitätserklärung

Wir erklären in alleiniger Verantwortung, dass dieses Produkt den folgenden einschlägigen Bestimmungen entspricht:

2006/42/EG; 2004/108 EG; 2002/95/EG; 2002/96/EG

Angewandte harmonisierte Normen:

EN 60335-1:2002+A11:2004+A1:2004+A12:2006+A2:2006+A13:2008+A14:2010

EN 50144-2-7:2000; EN 55014-1:2006+A1:2009; EN 55014-2:1997+A1:2001+A2:2008;

EN 61000-3-2:2006+A1:2009+A2:2009; EN 61000-3-3:2008

GB CE Declaration of Conformity

We declare under sole responsibility that this product conforms to the following relevant stipulations:

2006/42/EG; 2004/108 EG; 2002/95/EG; 2002/96/EG

Applied harmonised norms:

EN 60335-1:2002+A11:2004+A1:2004+A12:2006+A2:2006+A13:2008+A14:2010

EN 50144-2-7:2000; EN 55014-1:2006+A1:2009; EN 55014-2:1997+A1:2001+A2:2008;

EN 61000-3-2:2006+A1:2009+A2:2009; EN 61000-3-3:2008

F CE Déclaration de conformité

Nous déclarons sous notre responsabilité que ce produit est en conformité avec les réglementations suivantes:

2006/42/EG; 2004/108 EG; 2002/95/EG; 2002/96/EG

Conforme aux normes et documents normalisés:

EN 60335-1:2002+A11:2004+A1:2004+A12:2006+A2:2006+A13:2008+A14:2010

EN 50144-2-7:2000; EN 55014-1:2006+A1:2009; EN 55014-2:1997+A1:2001+A2:2008;

EN 61000-3-2:2006+A1:2009+A2:2009; EN 61000-3-3:2008

NL CE Conformiteitsverklaring

Wij verklaren dat dit product voldoet aan de volgende normen:

2006/42/EG; 2004/108 EG; 2002/95/EG; 2002/96/EG

En normatieve documenten:

EN 60335-1:2002+A11:2004+A1:2004+A12:2006+A2:2006+A13:2008+A14:2010

EN 50144-2-7:2000; EN 55014-1:2006+A1:2009; EN 55014-2:1997+A1:2001+A2:2008;

EN 61000-3-2:2006+A1:2009+A2:2009; EN 61000-3-3:2008

i.V. T. Jeltsch
Vice President
Product Strategy & Planning

i. V. J. Ulbrich
Development Manager

Dokumentationsverantwortlicher
Responsible person for documents
Responsable de la documentation
Documentatieverantwoordelijke

D **J. Wagner GmbH**
Otto-Lilienthal-Str. 18
D-88677 Markdorf
☎ Hotline 0180 5 59 24 637
☎ +49/ (0) 75 44/ 505-1169

B **Wagner Spraytech Belgie**
Veilinglaan 56-58
1861 Meise-Wolvertem
☎ +32/2/2 69 46 75 ☎ +32/2/2 69 78 45

F **Wagner France S.a.r.l.**
Parc de Gutenberg - Bâtiment F8
8 voie la Cardon
91127 Palaiseau Cedex
☎ 0 825 011 111 ☎ 0169 81 72 57

DK/S **Wagner Spraytech Scandinavia A/S**
Helgeshøj Allé 28
DK-2630 Tåstrup
☎ +45/43 27 18 18 ☎ +45/43 43 05 28

CH **J. Wagner AG**
Industriestraße 22
9450 Altstätten
☎ +41/71/7 57 22 11 ☎ +41/71/7 57 23 23

SK **Phobos Corporation Spol.r.o**
Stanicka 6, 92700 Sala
Slowakei
☎ +421/31/7 70 78 84 ☎ +421/31/7 70 22 42

NL **Wagner Spraytech Benelux B.V.**
De Heldinnenlaan 300
3543 MB Utrecht
☎ +31/30/2 41 41 55 ☎ +31/30/2 41 17 87

GB **Wagner Spraytech (UK) Ltd.**
The Coach House
2 Main Road
Middleton Cheney OX17 2ND
☎ 01295 714200 ☎ 01295 710100

CZ **E-Coreco s.r.o.**
Na Roudné 102
301 00 Plzen
☎ +420 739 359 518 ☎ +420 227 077 364

E **J. Wagner Spraytech Ibérica S.A.**
Ctra. N-340, Km 1245,4
08750 Molins de Rei (Barcelona)
☎ +34/93/6 80 00 28 ☎ +34/93/6 68 01 56

SLO Adresa servisa:
GMA Elektromehanika d.o.o.
Cesta Andreja Bitenca 115,
Ljubljana 1000/Slowenien
☎ +386(1)/583 83 04 ☎ +386(1)/518 38 03

H Magyarországi szerviz
Hondimpex KFT.
Kossuth L. u. 48-50
8060 Mór
☎ +36(-22)/407 321 ☎ +36(-22)/407 852

PL **PUT Wagner Service**
ul. E. Imieli 14
41-605 Swietochlowice
☎ +48/32/2 45 06 19 ☎ +48/32/2 41 42 51

HR Adresa servisa:
EL-ME-HO
Horvatinčićev put 2
10436 Rakov Potok/Kroatien
☎/☎ +385(-1)65 86 - 028

AUS **Wagner Spraytech Australia Pty. Ltd.,**
14-16 Kevlar Close,
Braeside, VIC 3195/Australia
☎ +61/3/95 87 20 00 ☎ +61/3/95 80 91 20

I **Fhc Srl**
Ss Paullese Km 26, 335
I - 26010 Monte Cremasco
☎ 0373-278552 ☎ 0373-276602

www.wagner-group.com