

## Поршневой насос

311845R rev.B

*- Для нанесения переносным распылителем покрытий  
и красок для декоративной отделки -*

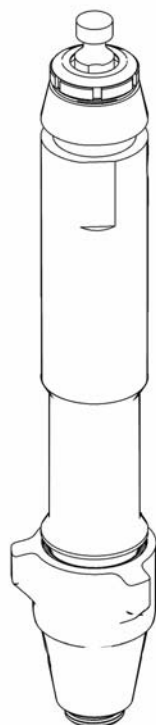
### Модель 288466, 288467, 288468, 288819

Максимальное рабочее давление 3300 psi (22,8 МПа, 25 бар)

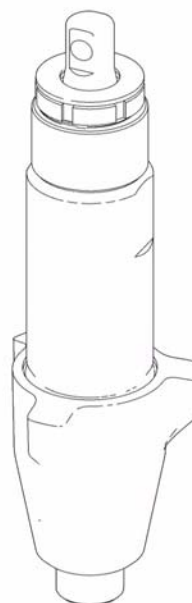


#### Важные инструкции по технике безопасности

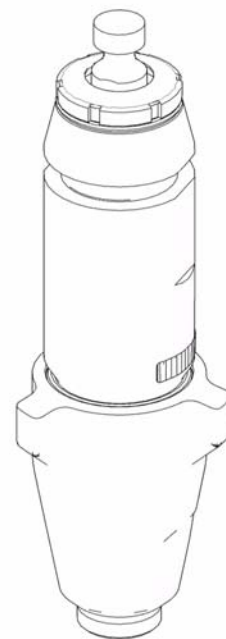
Прочтите в настоящем руководстве все предупреждения и инструкции. Сохраните эти инструкции.



Модель 288819



Модель 288466






Модель 288467/288468

Ti8844a

PROVEN QUALITY. LEADING TECHNOLOGY.


# Предупреждения

Следующие предупреждения служат для установки, эксплуатации, заземления, технического обслуживания и ремонта оборудования. Восклицательный знак служит для предупреждений общего характера, а предупреждающий знак отсылает к рискам, специфичным для операции. Обращайтесь к этим предупреждениям. В тексте руководства, где применимо, могут встретиться дополнительные предупреждения, специфичные для изделия.

 <b>ПРЕДУПРЕЖДЕНИЕ</b>	
	<p><b>ОПАСНОСТЬ НЕПРАВИЛЬНОГО ИСПОЛЬЗОВАНИЯ ОБОРУДОВАНИЯ</b></p> <p>Неправильное использование оборудования может привести к смертельному исходу или серьезной травме.</p> <ul style="list-style-type: none"> <li>• Не пользуйтесь устройством, если вы устали, находитесь под воздействием лекарственных препаратов или алкоголя.</li> <li>• Не превышайте максимального рабочего давления или температуры компонента системы с наименьшим номиналом. См. <b>Технические данные</b> во всех руководствах к оборудованию.</li> <li>• Используйте жидкости и растворители, совместимые со смачиваемыми деталями оборудования. См. <b>Технические данные</b> во всех руководствах по оборудованию. Прочитайте предупреждения производителя жидкости и растворителя. Для полной информации об используемом веществе затребуйте бланки паспортов безопасности материалов у дистрибьютора или продавца.</li> <li>• Ежедневно проверяйте оборудование. Немедленно ремонтируйте или заменяйте изношенные или поврежденные детали только оригинальными запасными частями изготовителя.</li> <li>• Используйте оборудование только по прямому назначению. Для получения необходимой информации связывайтесь с вашим дистрибьютором.</li> <li>• Прокладывайте шланги и кабели вне зон автомобильного движения и вдали от острых кромок, движущихся частей, горячих поверхностей.</li> <li>• Не перегибайте шланги и не изгибайте их слишком сильно, не тяните за них оборудование.</li> <li>• Не позволяйте детям и животным находиться в рабочей зоне.</li> <li>• Соблюдайте все необходимые меры безопасности.</li> </ul>
	<p><b>ОПАСНОСТЬ ОТ ДВИЖУЩИХСЯ ЧАСТЕЙ</b></p> <p>Движущиеся части могут травмировать или оторвать пальцы или иные части тела.</p> <ul style="list-style-type: none"> <li>• Остерегайтесь движущихся частей.</li> <li>• Не используйте оборудование со снятыми защитными устройствами или крышками.</li> <li>• Оборудование под давлением может включиться без предупреждения. Прежде чем проверять, перемещать или обслуживать оборудование, выполните <b>Процедуру сброса давления</b>, приведенную в настоящем руководстве. Отключите электропитание или подачу воздуха.</li> </ul>

# Обслуживание

## Процедура сброса давления

						
<p>Чтобы избежать опасности случайного пуска системы и начала распыления, необходимо вручную сбросить давление в системе. Чтобы уменьшить риск травм в результате случайного включения пистолета-распылителя, разбрызгивания жидкости или контакта с движущимися частями, выполняйте процедуру сброса давления каждый раз, когда Вы:</p> <ul style="list-style-type: none"> <li>• получаете указание сбросить давление</li> <li>• прекращаете распыление</li> <li>• проверяете или обслуживаете любое оборудования системы</li> <li>• устанавливаете или очищаете сопло распылителя.</li> </ul>						



1. Поставьте курок пистолета-распылителя на предохранитель.
2. Установите выключатель двигателя в положение ВЫКЛ.
3. Установите выключатель насоса в положение ВЫКЛ, и вращайте ручку регулятора давления по часовой стрелке до упора.
4. Снимите курок с предохранителя. Плотно прижмите металлическую часть распылителя к боковой поверхности заземленной металлической емкости и нажмите на курок, чтобы сбросить давление.
5. Установите пусковой механизм на предохранитель.
6. Откройте все дренажные краны жидкости в системе, подготовив емкость для сбора жидкости. Оставьте дренажные краны открытыми, пока не будете готовы снова начать распыление.

*Если Вы подозреваете, что наконечник или шланг распылителя забиты, или что после выполнения перечисленных выше этапов давление полностью не сброшено, ОЧЕНЬ МЕДЛЕННО ослабьте гайку крепления наконечника распылителя или соединение конца шланга, чтобы постепенно сбросить давление, затем полностью отсоедините их. Прочистите наконечник или шланг для устранения забивания.*

## Необходимые инструменты

- Тиски
- Разводной гаечный ключ с открытым зевом 30,5 см (12 дюймов) (2)
- Молоток, 567 г (20 унций), максимум
- Небольшая отвертка
- Герметизирующая жидкость горловины
- Спица или небольшая длинная отвертка

## Очистка и осмотр деталей

						
<p>Никогда не используйте инструмент с острым или заточенным концом для снятия гильзы или других деталей, так как это может привести к серьезной травме и повреждению насоса. Если снятие гильзы вызывает затруднения, то передайте гильзу и цилиндр для снятия уполномоченному дистрибьютору от фирмы Graco.</p>						

- Очистите и осмотрите детали. Замените изношенные или поврежденные детали.

Деталь	На что следует обратить внимание
Седла шарика во впускном клапане и поршне	зазубрины или износ
Внутренняя гильза	износ или царапины
Шток поршня	износ или царапины

- Снимите и очистите гильзу при замене уплотнений насоса.

# Ремонт

Смотрите руководство для Вашего распылителя касательно всех инструкций по демонтажу и установке насоса в Ваш распылитель.

## Разборка

1. (Рис. 1) Снимите гайку уплотнения (3).

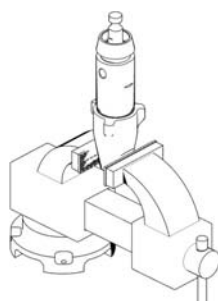
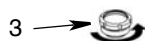


Рис. 1

ti8845a

2. (Рис. 2) Выкрутите впускной клапан из цилиндра.

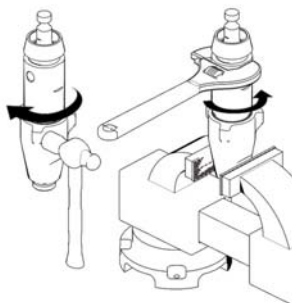


Рис. 2

ti8846a

3. (Рис. 3) Разберите впускной клапан. Очистите и проверьте уплотнительное кольцо круглого сечения (17). Вам может потребоваться использование спицы для снятия этого кольца.

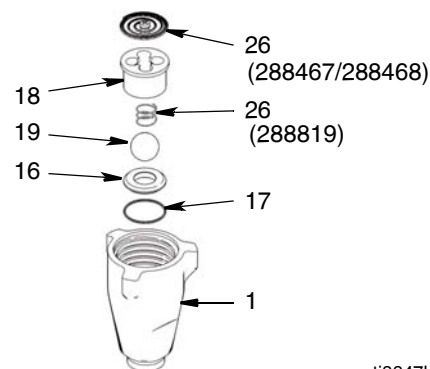


Рис. 3

ti8847b

4. (Рис. 4) Воспользуйтесь молотком для выбивания штока поршня (5) из цилиндра (2), или переверните насос и выбейте шток поршня легкими ударами по верстаку.

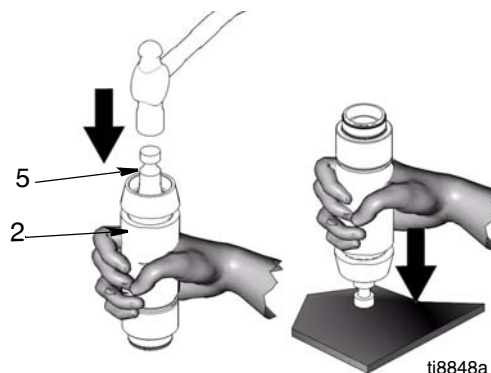


Рис. 4

ti8848a

5. (Рис. 5) Извлеките шток поршня (5) из гильзы (4).

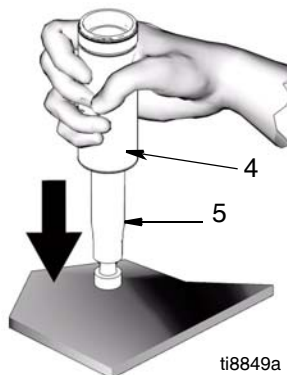
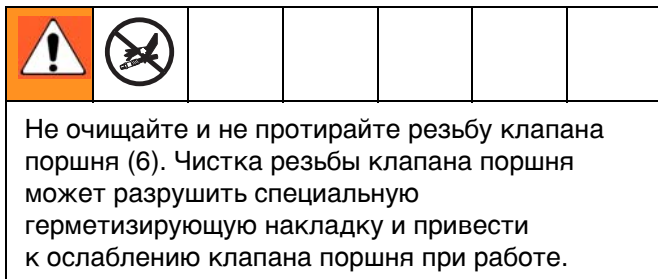


Рис. 5

ti8849a



6. (Рис. 6) Скрутите клапан поршня (6) со штока поршня (5). Очистите и осмотрите детали. Резьба поршня покрыта специальной герметизирующей и фиксирующей пастой. Не удаляйте эту пасту. Количество пасты достаточно для четырехкратной процедуры разборки и сборки, прежде чем потребуется нанесение состава Loctite® на резьбы.

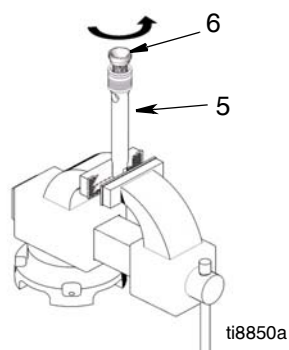


Рис. 6

7. (Рис. 7) Снимите уплотнение и сальники со штока поршня. Учитывайте ориентацию для последующей установки.

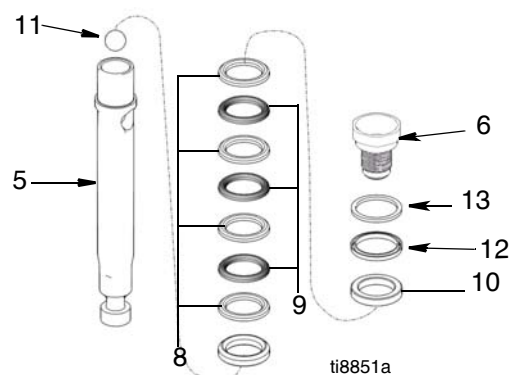


Рис. 7

8. (Рис. 8) Удалите из цилиндра уплотнения и сальники горловины. Выбросьте уплотнения и сальники горловины.

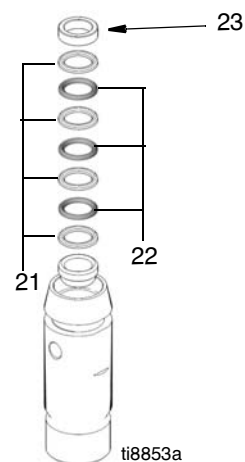


Рис. 8

## Повторная сборка

Примечание: По шагам 1-4 смотрите Рис. 9.

1. Установите внутренний сальник (7) на шток поршня (5).
2. Либо установите на шток поршня уплотнения из синего UHMWPE (8) и коричневого UHMWPE (9) полиэтилена сверхвысокого молекулярного веса (288466, 288467, 2884680) или кожи (288819). Учитывайте ориентацию.
3. Установите наружный сальник (10).
4. Установите зубчатую шайбу (13) и грязесъемник поршня (12) на клапан поршня (6). Учитывайте ориентацию.

Специальной уплотнительной пасты на резьбах клапана поршня хватает на четыре смены уплотнений. После четырех смен уплотнений нанесите средство Loctite® на резьбы клапана поршня.

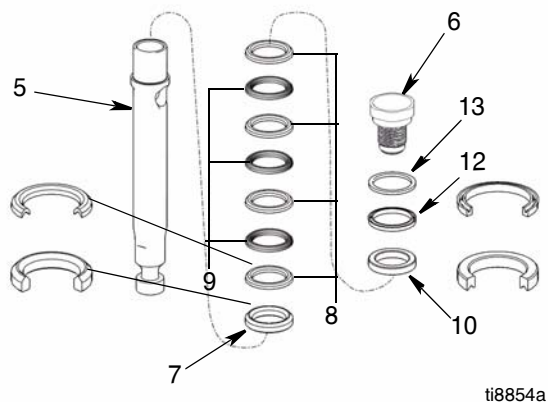


Рис. 9

5. (Рис. 10) Установите шарик (11) в шток поршня (5). Если на резьбу клапана поршня наносится состав Loctite®, то проверьте, чтобы он не попал на шарик.

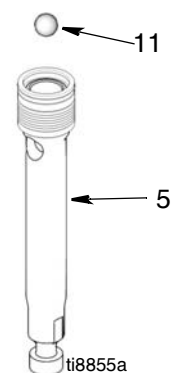


Рис. 10

6. (Рис. 11) Установите клапан поршня (6) на шток поршня (5). Затяните с усилием 55 +/- 3 фунт на фунт (74,57 +/- 4 Н•м).

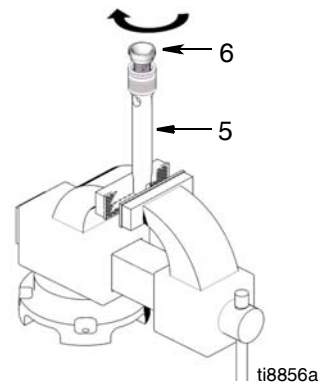


Рис. 11

7. Перед сборкой погрузите все кожаные уплотнения в масло SAE 30W минимум на 1 час.

Примечание: По шагам 8-10 смотрите Рис. 12.

8. Установите внутренний сальник (20) в цилиндр.
9. Либо установите уплотнения из полиэтилена сверхвысокого молекулярного веса UHMWPE (21) и из кожи (22) Учтите ориентацию.
10. Установите наружный сальник (23) в верхнюю часть цилиндра. Пosaдите уплотнения на место.

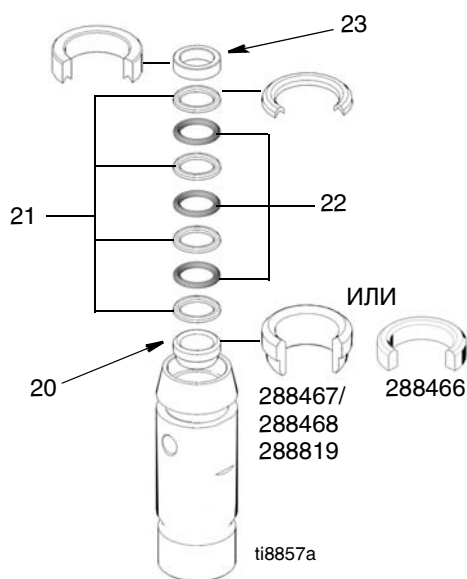


Рис. 12

11. (Рис. 13) Установите гайку уплотнения (3) на цилиндре и затяните рукой.

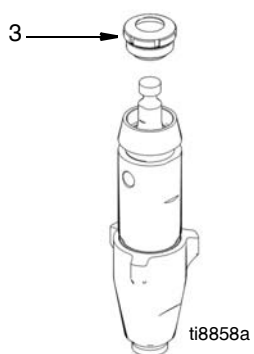


Рис. 13

**ВНИМАНИЕ**

Никогда не сдвигайте собранный поршень (5) в верхнюю часть втулки (4), так как это может привести к повреждению уплотнения поршня.

12. (Рис. 14) Установите уплотнительные кольца круглого сечения (14) внутрь цилиндра (2) и на втулку (4). Сдвиньте втулку (4) в нижнюю часть цилиндра (2). При необходимости, замените уплотнительное кольцо круглого сечения (15).

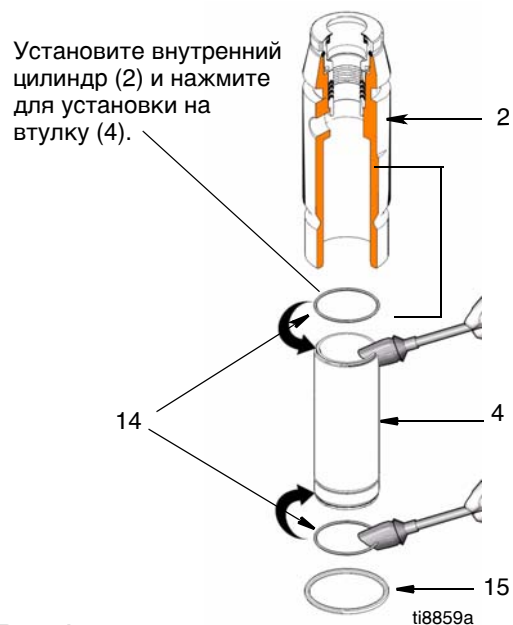


Рис. 14

Примечание: Для надежной работы насоса уплотнительное кольцо круглого сечения (15) не требуется.

13. (Рис. 15) Нанесите смазку на верхнюю часть штока поршня длиной в один - два дюйма (5), которая проходит через уплотнения горловины узла втулка/цилиндр. Нанесите смазку на уплотнения поршня в нижней части поршневого насоса.

Аккуратно сдвигайте узел поршня (5) в нижнюю часть узла втулка/цилиндр (2) до тех пор, пока насосная штанга не выступит из верхней части, а уплотнения поршня не будут находиться полностью внутри втулки (4).

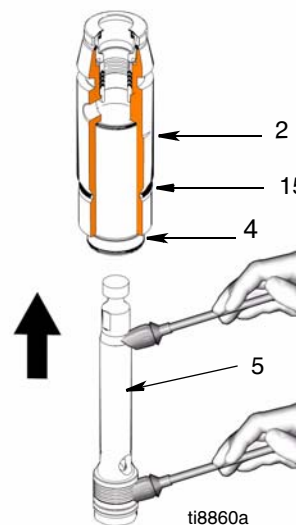


Рис. 15

14. (Рис. 16) Снова соберите впускной клапан с новым уплотнительным кольцом круглого сечения (17), седлом (16) и шариком (19). Седло можно перевернуть и использовать другой стороной. Тщательно очистите седло.

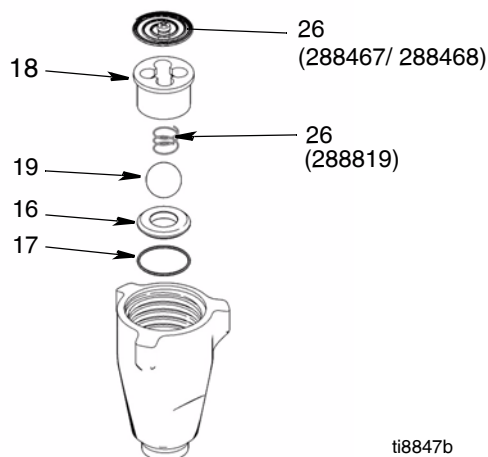


Рис. 16

ii8847b

15. (Рис. 17) Установите впускной клапан в цилиндр. Затяните со следующим усилием: 200 +/- 5 фут на фунт (271 +/- 7 Н•м) — на моделях 288467/288468, 288819, 110 +/- 5 фут на фунт (149 +/- 7 Н•м) — на модели 288466.

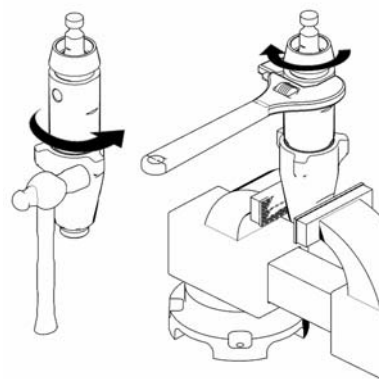


Рис. 17

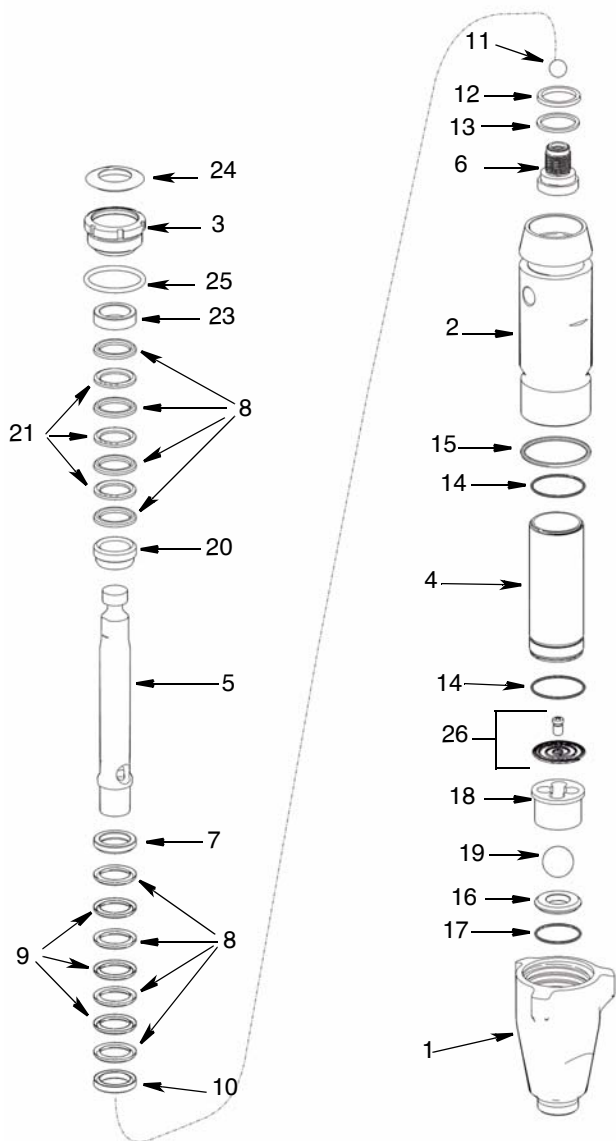
16. Затяните гайку уплотнения со следующим усилием:  
 140 +/- 10 дюймов—фунт (15 +/- 1 Н•м) — на моделях 288467/288468, 288819.  
 125 +/- 10 дюймов—фунт (14 +/- 1 Н•м) — на модели 288466

Когда уплотнения насоса начнут подтекать, затягивайте гайку уплотнения вниз до тех пор, пока утечка не прекратится или не станет меньше. Это позволит дополнительно проработать в течение времени, достаточного для перекачки 100 галлонов (380 литров) перед заменой уплотнения.



# Детали

## Модель 288467/288468



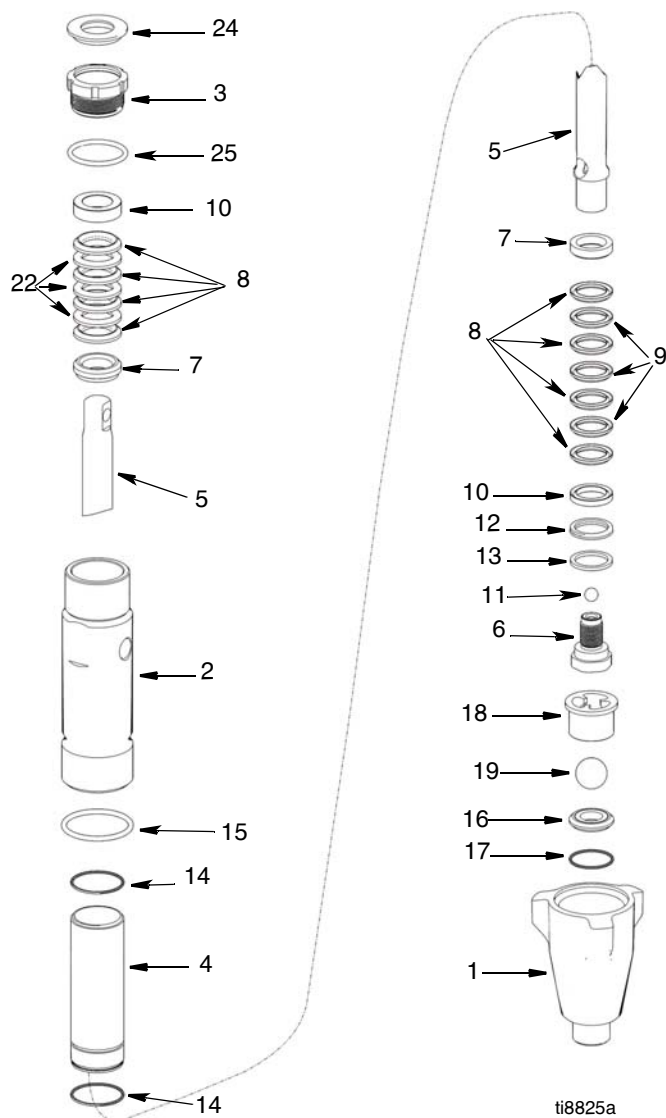
Ref	Part	Description	Qty
1	15E655	HOUSING	1
2	288482	CYLINDER (model 288467)	1
	288483	CYLINDER (model 288468)	
3	15J792	NUT, packing	1
4	249121	SLEEVE, cylinder (model 288467)	1
	287817	SLEEVE, cylinder (model 288468)	
5	288469	ROD, piston (model 288467)	1
	288470	ROD, piston (model 288468)	
6	249177	VALVE, piston	1
7*	189585	GLAND, packing, male	1
8*		PACKING, VEE (blue)	8
9*		PACKING, VEE (brown)	3
10*	189588	GLAND, packing, female	1
11*	107203	BALL, valve, check	1
12*	119636	WIPER, piston	1
13*	15J800	WASHER, back up	1
14*	108822	PACKING, o-ring	2
15*	107306	PACKING, o-ring	1
16†	240918	SEAT, carbide	1
17†*	107098	PACKING, o-ring	1
18	198505	GUIDE, ball	1
19†*	107167	BALL, SST	1
20*	15G658	GLAND, male	1
21*		PACKING, VEE (leather)	3
23*	15G657	GLAND, female	1
24*	112590	PLUG, throat, seal	1
25*	108832	PACKING, o-ring	1
26*	245256	SPRING, intake ball	1

\* Содержится в ремонтном комплекте 287813

† Содержится в ремонтном комплекте 240918

ti8826a

# Модель 288466



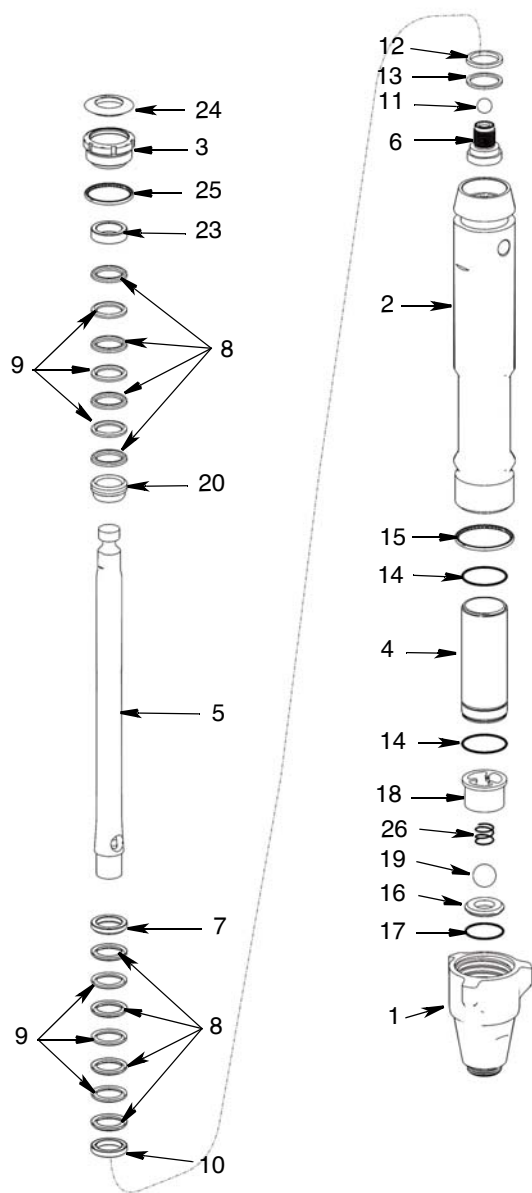
Ref	Part	Description	Qty
1	195894	HOUSING, intake	1
2	288727	CYLINDER	1
3	193032	NUT, packing	1
4	248210	SLEEVE, cylinder	1
5	288479	ROD, piston	1
6	240150	VALVE, piston	1
7*	183178	GLAND, packing, male	2
8*		PACKING (blue)	8
9*		PACKING, VEE (brown)	3
10*	183185	GLAND, packing, female	2
11*	101947	BALL, bearing	1
12*	118504	WIPER, piston	1
13*	15C998	WASHER, backup	1
14*	107098	PACKING, o-ring	2
15*	106556	PACKING, o-ring	1
16†	244199	SEAT, carbide	1
17†	108526	PACKING, o-ring	1
18	193027	GUIDE, ball	1
19†*	102972	BALL	1
22*		PACKING, VEE (leather)	3
24*	183171	PLUG	1
25*	120818	PACKING, o-ring	1

\* Содержится в ремонтном комплекте 288471

† Содержится в ремонтном комплекте 244199

ti8825a

# Модель 288819



ti9569a

Ref	Part	Description	Qty
1	15A303	HOUSING, intake	1
2	288822	CYLINDER, pump	1
3	15J792	NUT, packing	1
4	248979	SLEEVE, cylinder	1
5	288821	ROD, piston	1
6	249177	VALVE, piston	1
7*	189585	GLAND, packing, male	1
8*		PACKING, vee, blue	8
9*		PACKING, vee, leather	6
10*	189588	GLAND, packing, female	1
11*	118601	BALL, ceramic, .5625 dia	1
12*	119636	WIPER, piston	1
13*	15F183	WASHER, backup	1
14*	108822	PACKING, o-ring	2
15*	107306	PACKING, o-ring	1
16†	245885	SEAT, carbide	1
17†*	107098	PACKING, o-ring	1
18	15D158	GUIDE, ball	1
19†*	118602	BALL, ceramic, .875 dia	1
20*	198768	GLAND, packing, male	1
23	194175	GLAND, female	1
24*	112590	PLUG, throat seal	1
25*	108832	PACKING, o-ring	1
26†	118600	SPRING, compression	1

\* Содержится в ремонтном комплекте 288820

† Содержится в ремонтном комплекте 245885



## Технические данные

Максимальное рабочее давление

Размер впускного отверстия для жидкости

Размер выпускного отверстия для жидкости

Смачиваемые детали

3300 psi (25 бар, 22,8 МПа)

1-5/16 UN (m) модели 288467/288468

3/4-14 npt (m) модель 288466

3/8 npt (f)

нержавеющая сталь, PTFE, кожа, нейлон,  
оцинкованная углеродистая сталь, карбид  
вольфрама, латунь, фторэластомер, ацеталь,  
полиэтилен, керамика

## Стандартная гарантия Graco

Graco warrants all equipment referenced in this document which is manufactured by Graco and bearing its name to be free from defects in material and workmanship on the date of sale to the original purchaser for use. With the exception of any special, extended, or limited warranty published by Graco, Graco will, for a period of twelve months from the date of sale, repair or replace any part of the equipment determined by Graco to be defective. This warranty applies only when the equipment is installed, operated and maintained in accordance with Graco's written recommendations.

This warranty does not cover, and Graco shall not be liable for general wear and tear, or any malfunction, damage or wear caused by faulty installation, misapplication, abrasion, corrosion, inadequate or improper maintenance, negligence, accident, tampering, or substitution of non-Graco component parts. Nor shall Graco be liable for malfunction, damage or wear caused by the incompatibility of Graco equipment with structures, accessories, equipment or materials not supplied by Graco, or the improper design, manufacture, installation, operation or maintenance of structures, accessories, equipment or materials not supplied by Graco.

This warranty is conditioned upon the prepaid return of the equipment claimed to be defective to an authorized Graco distributor for verification of the claimed defect. If the claimed defect is verified, Graco will repair or replace free of charge any defective parts. The equipment will be returned to the original purchaser transportation prepaid. If inspection of the equipment does not disclose any defect in material or workmanship, repairs will be made at a reasonable charge, which charges may include the costs of parts, labor, and transportation.

**THIS WARRANTY IS EXCLUSIVE, AND IS IN LIEU OF ANY OTHER WARRANTIES, EXPRESS OR IMPLIED, INCLUDING BUT NOT LIMITED TO WARRANTY OF MERCHANTABILITY OR WARRANTY OF FITNESS FOR A PARTICULAR PURPOSE.**

Graco's sole obligation and buyer's sole remedy for any breach of warranty shall be as set forth above. The buyer agrees that no other remedy (including, but not limited to, incidental or consequential damages for lost profits, lost sales, injury to person or property, or any other incidental or consequential loss) shall be available. Any action for breach of warranty must be brought within two (2) years of the date of sale.

**GRACO MAKES NO WARRANTY, AND DISCLAIMS ALL IMPLIED WARRANTIES OF MERCHANTABILITY AND FITNESS FOR A PARTICULAR PURPOSE, IN CONNECTION WITH ACCESSORIES, EQUIPMENT, MATERIALS OR COMPONENTS SOLD BUT NOT MANUFACTURED BY GRACO.** These items sold, but not manufactured by Graco (such as electric motors, switches, hose, etc.), are subject to the warranty, if any, of their manufacturer. Graco will provide purchaser with reasonable assistance in making any claim for breach of these warranties.

In no event will Graco be liable for indirect, incidental, special or consequential damages resulting from Graco supplying equipment hereunder, or the furnishing, performance, or use of any products or other goods sold hereto, whether due to a breach of contract, breach of warranty, the negligence of Graco, or otherwise.

### **ДЛЯ ПОКУПАТЕЛЕЙ КОМПАНИИ GRACO, ГОВОРЯЩИХ НА РУССКОМ ЯЗЫКЕ**

The Parties acknowledge that they have required that the present document, as well as all documents, notices and legal proceedings entered into, given or instituted pursuant hereto or relating directly or indirectly hereto, be drawn up in English. Стороны подтверждают свое согласие с тем, что настоящий документ и вся документация и извещения, а также юридические процедуры, начатые, возбужденные или исполняемые в соответствии с настоящим документом, или имеющие к нему прямое или косвенное отношение, будут исполняться и вестись на английском языке.

## Graco Information

**TO PLACE AN ORDER**, contact your Graco distributor or call 1-800-690-2894 to identify the nearest distributor.

*All written and visual data contained in this document reflects the latest product information available at the time of publication.  
Graco reserves the right to make changes at any time without notice.*

MM311845

**Graco Headquarters:** Minneapolis

**International Offices:** Belgium, China, Japan, Korea

**GRACO INC. P.O. BOX 1441 MINNEAPOLIS, MN 55440-1441**

[www.graco.com](http://www.graco.com)

3/2007